

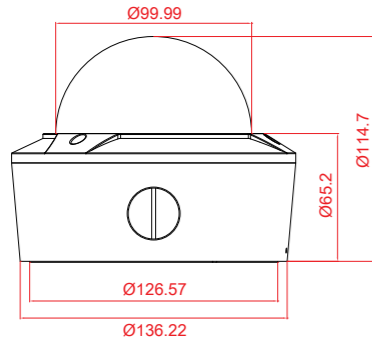
FW7511-PVM

5MP 가변자동초점 반달프루프 돔 카메라



FW7511-PVM
5MP 가변자동초점 반달프루프 돔 카메라

FW7511-PVM 은 고품질 반달프루프 돔형 IP카메라로 6.82MP(유효화소) 프로그레시브 스캔 CMOS 이미지센서를 탑재했습니다. 최고 감도를 자랑하는 소니 스타비스 센서가 탑재돼 저조도 조건에서 특히 우수합니다. H.265, H.264, MJPEG 비디오 압축을 동시에 지원하므로 낮은 네트워크 대역폭과 작은 용량의 영상녹화가 가능합니다. 프로그레시브 모드에서 최대 15fps@5M(2592x1944) or 30fps@4M(2688x1520) 지원으로 고화질의 깨끗한 영상을 전달합니다.



FW7511-PVM
5MP 가변자동초점 반달프루프 돔 카메라

• 제품 특징

- 백도어 (Back Door) 보안이슈가 없는 Ambarella 플랫폼
- 소니 스타비스 (1/2.9") 6.82MP 이미지센서 탑재
- 초고감도 센서의 나이트 컬러
- 2.8~12.0mm 자동가변초점렌즈
- 최대 4종의 스트림 동시전송 (H.265, H.264, M-JPEG, JPEG)
- 최대 15fps@5MP(2592x1944) 또는 30fps@4MP(2688x1520)
- DOL WDR (>120dB)
- 야간 색상 레벨조정 (B/W, 10, 20, 30, 40, 50)
- 셔터 한계치 (최소/최대) 설정
 - 야간에 이동하는 피사체 촬영에 적합
 - 강한 백라이트 또는 IR반사 시 포화를 방지함
- OnVIF (Profile S) standard

• Tech Notes

자동 네트워크 생성

FlexWATCH 의 zeroconf 기능은 IP카메라가 다른 장치 또는 서버와 상호 연결될 때 인터넷 프로토콜(TCP / IP)을 기반으로 사용 가능한 IP카메라 네트워크를 자동으로 생성하는 기술입니다. 수동으로 구성할 작업자 또는 특수한 구성서버를 필요로 하지 않습니다. zeroconf가 없을 경우 네트워크 관리자가 DHCP (Dynamic Host Configuration Protocol) 및 DNS (Domain Name System)와 같은 네트워크 서비스를 설정하거나 각각의 컴퓨터 네트워크 설정을 수동으로 구성해야 합니다.

STARVIS

STARVIS는 소니에서 개발한 감시카메라용 CMOS 이미지센서에 사용되는 후면조사형 이미징 기술입니다. 고감도, 저잡음 영상은 언제 어디서나 원색에 가까운 풀 컬러 이미지를 제공합니다.

FW7511-PVM

▶ Technical Specifications

IP 카메라	
촬영 소자	1/2.9" 6.82MP 소니 스타비스 CMOS
렌즈	2.8~12.0mm 자동가변초점렌즈
Day & Night	True Day & Night (ICR)
최저조도	컬러 : 0.06 lux 흑백 : 0.0006 lux / 0 lux (IR On)

비디오 스트리밍	
시스템	암바렐라 32비트 임베디드 리눅스 256Mbyte SDRAM, 128Mbyte NAND Flash
압축방식	H.265, H.264, M-JPEG, JPEG
해상도	2592x1944, 2688x1520, 2048x1536, 1920x1080, 1280x720, 704x480, 640x352, 320x176, 160x96
최대 프레임레이트	30fps, 25fps, 15fps@5M(2592x1944)
스트리밍	최대 4종의 스트림 동시전송, selectable : H.265/H.264/MJPEG, Frame rate, Bitrate, VBR/AVBR/CBR/ACBR, GOP

비디오 설정	
움직임 감지	4 영역 설정가능
움송 감지	설정 (민감도 설정 가능) / 해제
프라이버시 마스킹	8 프라이버시 영역설정 가능
지능형 영상분석	선택사양 (Face Detection, Tampering, Tripwire etc.)
스마트 비디오	ROI
노출 모드	실내 / 실외
AE 미터링 모드	스팟 / 중앙 / 평균 / 중앙 플립
셔터 제어	수동 (최소/최대값 설정) / 자동
Max AGC Gain	0~72
Sense Up Level	Off / 1 / 2
역광 보정	설정 / 해제
Auto Exposure Weight	25% ~ 400%
WDR	DOL WDR (Enable / Disable), D-WDR 0~128
이미지 보정	밝기 / 대비 / 색조 / 포화 / 선명도
화이트 밸런스	자동 / 수동 / 9개 특수 조건 / 사용자지정
3DNR	0~11
Day & Night 제어	컬러 / 흑백 / AutoNight 컬러 (흑백, 10, 20, 30, 40, 50)
영상회전	수직 플립 / 수평 플립 / 코리더 모드

조명	
타입	30 IR LEDs
최대거리	최대 30미터

네트워크	
보안	IP Filtering, HTTPS, Encrypted & Basic Authentication, Management White List
프로토콜	HTTP, RTP/RTSP(Uni/Multicast), TCP/IP(v4/v6), UDP, FTP, Telnet, HTTPS, RARP, SNMP, DHCP, NTP, SMTP client, uPnP&etc
DDNS	www.ipcctvdns.com
연결부	RJ45 Ehternet 10/100Mbps

시스템 통합	
프로그래밍 인터페이스	SDK, OnVIF Profile S
지능형 영상분석	움직임 감지, 선택사양: ROI, Tripwire, Tampering, Face Detection
트리거링 이벤트	움직임 감지, 트리거링 DI, 트리거링 시리얼 입력, 연결됨/연결되지 않음, 부팅 종료
이벤트 동작	프리/포스트 알람, FTP업로드, 이메일 알람, FCM 구글 알람
연결	1 DI/ 1DO, RS485

온보드 스토리지	
형식	1 MicroSD
녹화 이벤트 종류	일반(상시), 스케줄, 이벤트, 스케줄&이벤트
재생	마이크로소프트 인터넷 익스플로러, FlexWATCH NVR/ CMS/ 모바일 앱

비디오/오디오	
비디오 출력	1 CVBS
오디오 압축방식	8bit G.711, 8KHz, 8KByte/sec
오디오 스트리밍	2 way (선택사양)
연결	1 오디오 입력 / 1 오디오 출력

하드웨어	
재질	메탈
사용전원	SMPS, DC12V / 1A PoE : IEEE 802.3af
소비전력	최대 7.8W
동작 온/습도	-20°C ~ +60°C, 10% ~ 90% RH
외형치수	100 Dome, 137(L) x 115(H) mm
무게	약 1170g (전원공급장치 제외)
인증	KC, CE, FCC, RoHS, IP66
악세서리	-
기본제공 소프트웨어	IP Installer, SMVP, Smart NVR Lite