

DAEHAN SENSOR



Digital Liquid Indicate
with level controller

DLC – Series
Level Indicator with Relay Output

Product Name
DLC – 3U – 2W



ISO 9001 인증업체

목 차

Table of Contents

1. 개 요	3
(Introduction)	
2. 사 양	3
(Specification)	
3. 도 면	4
(Dimensions)	
4. 결 선 방 법	5
(Wiring Connection)	
5. 상 태 확 인	6
(Display Operation)	
6. A/S 전 점 검 사 항	8
(Check Point Before A/S)	

개 요 (Introduction)

DLC - Series Level Controller 는 탱크(Tank) 내에 저장되어 있는 유체를 측정하는 센서로부터 각 접점의 신호를 받아 탱크내의 수위를 포인트(L.E.D Lamp) 별로 보여주며 제어해주는 수위 제어용 컨트롤러 입니다.

L.E.D 표시 장치가 있어서 현재 탱크의 수위 상태를 쉽게 판독 할 수 있습니다.

센서 내부의 컨버터(Converter)를 통해 전류(DC Current) 입력을 받아 동작 합니다. 2선(2-Wire) 연결이 가능한 제품 입니다.

제어(Control) 1개, 알람(Alarm) 1개 구동 및 제어하는 방식 입니다.

기본적으로 배수 제어 방식의 동작을 합니다. 사용자의 요청에 따라 급수 제어 방식으로 제작 가능합니다.

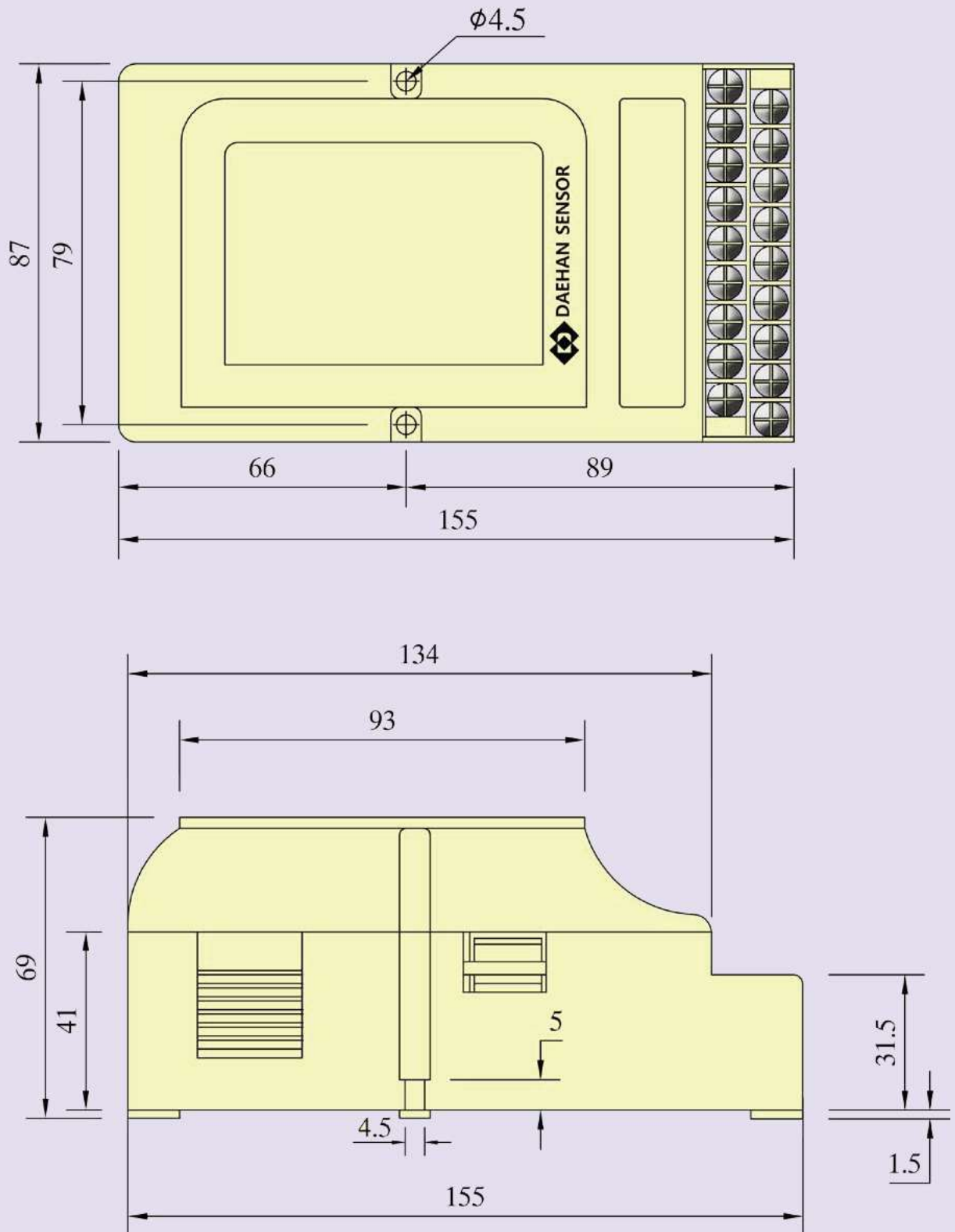
배수 제어 방식이며 제어(Control)의 구동이 설정된 위치에서 구동 되지 않으면 알람(Alarm)이 구동 됩니다.

컨트롤러의 전원은 AC 220V로 설정되어 있으며 전원 입력을 AC 110V로 사용을 원하실 경우 주문시 선택하여 주시기 바랍니다. 출고 후 현장에서 변경 할 수 있는 방법은 없습니다.

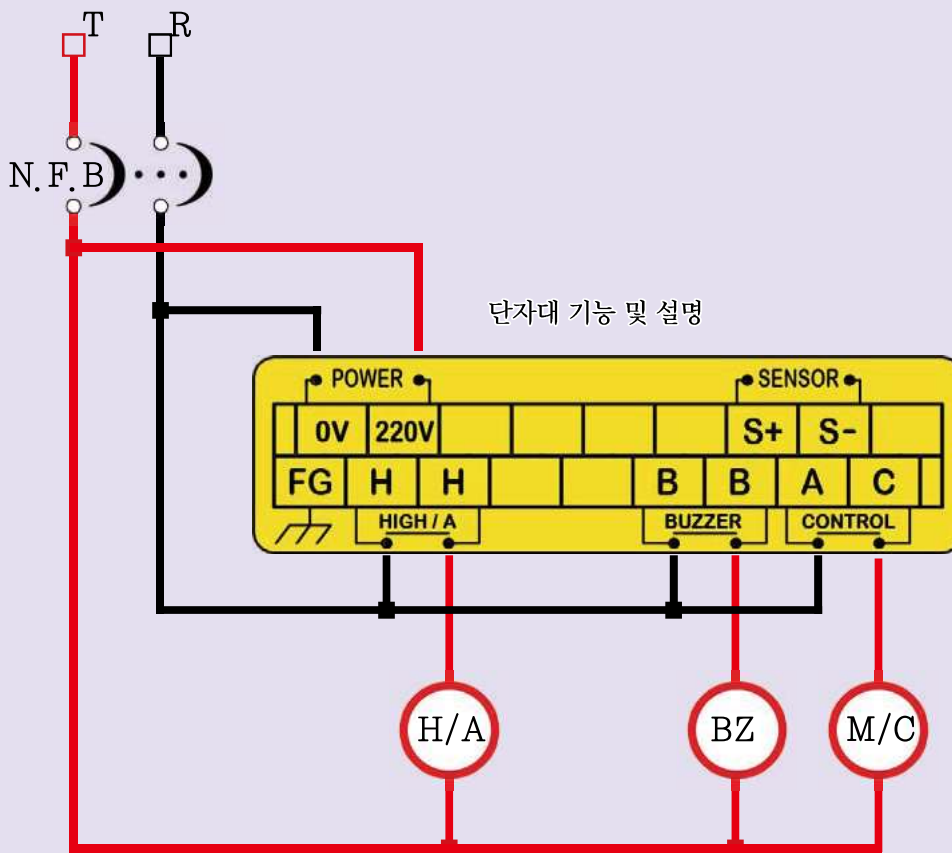
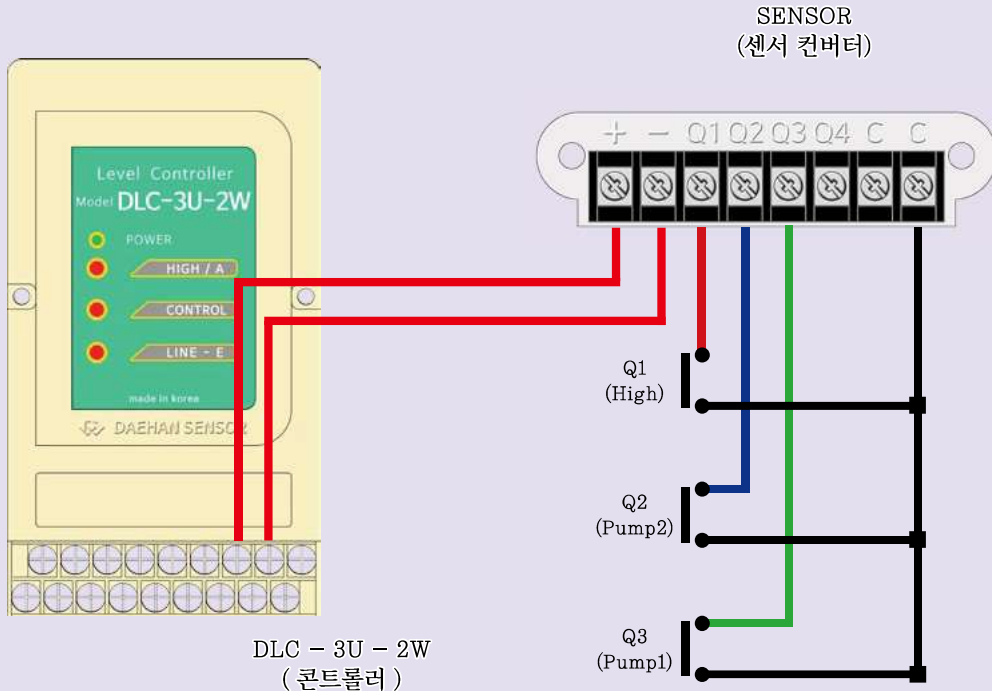
사 양 (Specification)

- ▶ Power Supply AC110V / 220V ±10%, 50/60Hz
- ▶ Operating Temperature 0°C ~ 60°C
- ▶ Dimensions 87mm (Wide) x 155mm (High) x 69mm (Deep)
- ▶ Material Polycarbonate & A,B,S
- ▶ Max. Switching Current Capacitor 1250VA, 150W
- ▶ Max. Switching Volatge 250VDC, 30VDC
- ▶ Max. Switching Current 5A

도 면 (Dimensions)



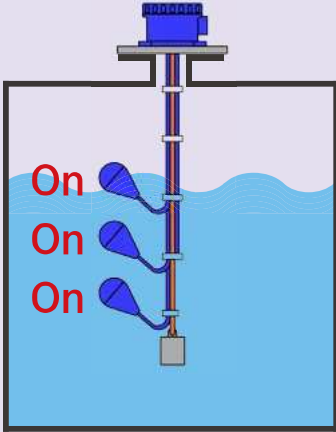
결선 방법 (Wiring Connection)



펌프 기동 연결 사용시 보조 릴레이(Auxiliary Relay) 사용하여 기동하여야 합니다.
 컨트롤러와 펌프의 직접 연결시 펌프 및 컨트롤러의 파손을 가져 올 수 있습니다. 반드시 보조 릴레이를 사용 하여야 합니다.

상태 확인 (Display Operation)

1. 고수위 상태 확인 (High Level Display)

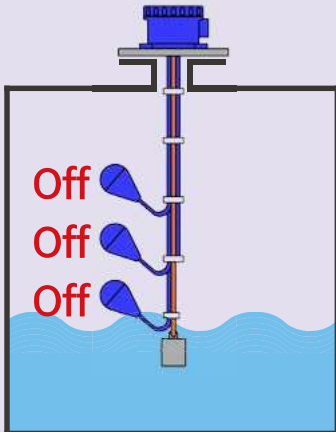


탱크 내부 수위가 높아지게 되면 수위 센서에 설정된 High지점에서 DLC-3U-2W의 ALARM 램프 (Lamp)가 점등 되면서 Alarm 접점신호가 연결된 밸브(Vavle), 펌프(Pump), 경보(Alarm) 등을 구동하게 됩니다.



- 배수 고수위 경보 : 고수위 경보가 동작하면 콘트롤 제어가 동작 됩니다.
- 고수위 경보시 급/배수에 상관없이 Buzzer 접점은 동작 합니다.

2. 결선 상태 확인 (Line Error Display)



센서와 콘트롤러의 연결이 이상이 있을시 DLC-3U-2W의 Line-E 램프(Lamp)가 점등 되면서 Alarm 접점이 동작 하게 됩니다.

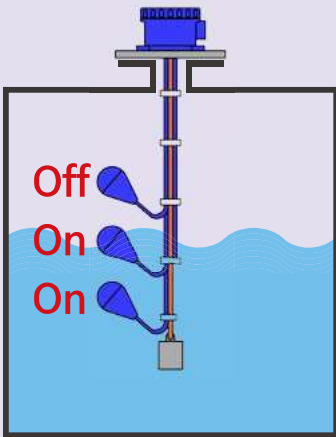


- 센서와 콘트롤러의 연결 이상 상태

- 합선 (Short) : 센서와 콘트롤러의 연결된 결선이 서로 합선 될 경우 Line - E 상태가 되면서 콘트롤러의 High/Low Alarm 과 Buzzer의 접점 신호가 출력되어 연결되어 있는 밸브(Vavle), 펌프(Pump), 경보(Alarm) 등을 구동하게 합니다.
- 단락 (Open) : 센서와 콘트롤러의 연결된 결선이 서로 끊어질 경우 Line - E 상태가 되면서 콘트롤러의 High/Low Alarm 과 Buzzer의 접점 신호가 출력되어 연결되어 있는 밸브(Vavle), 펌프(Pump), 경보(Alarm) 등을 구동하게 합니다.

상태 확인 (Display Operation)

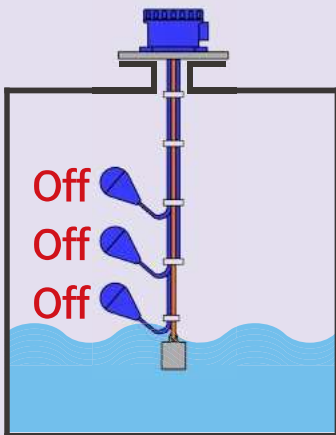
1. 배수 제어(On) 상태 확인 (Drain Control "On" Level Display)



탱크 내부 수위가 높아지게 되면 수위 센서에 설정된 Control Start지점에서 DLC-3U-2W의 CONTROL 램프(Lamp)가 점등 되면서 Control 접점신호가 연결된 밸브(Vavle), 펌프(Pump), 경보(Alarm) 등을 구동하게 됩니다



2. 배수 제어(Off) 상태 확인 (Drain Control "Off" Level Display)



탱크 내부 수위가 낮아지게 되면 수위 센서에 설정된 Control Stop지점에서 DLC-3U-2W의 CONTROL 램프(Lamp)가 점멸 되면서 Control 접점신호가 연결된 밸브(Vavle), 펌프(Pump), 경보(Alarm) 등을 정지하게 됩니다



점검 사항 및 A/S (Check & A/S)

제품의 사용중 이상이 발견시에는 아래의 연락처로 연락을 바라며 연락 전 다음과 같이 점검해 보시기 바랍니다

1. 전원(AC 110V or AC 220V)은 공급되고 있는지 확인.
: 입력 전압값이 정상적으로 입력 되고 있는지 확인.
2. 점점 출력은 정상 인가?
: 출력 점점값이 정상적으로 출력이 되는지 확인.
3. 결선은 올바른지?
: 연결한 전선의 단락 및 접촉 불량 유무를 확인.
4. 센서로 부터 전류 입력(DC 4~20mA)은 정확 한지 확인.
5. 주변기기의 이상은 없는가?
: 외부 지시계 및 전류 및 전원 입·출력에 문제가 되는 요인은 없는지 확인.

* 사용 설명서의 수록된 제원 및 동작 내용은 제품의 성능 향상을 위하여 예고 없이 변경 될 수 있습니다.

본사
133-849, 서울특별시 성동구 용답중앙3길 6-1
연구소
130-020, 서울특별시 동대문구 사가정로21가길 7

Tel : 02-2213-9888(代) Fax : 02-2245-3482
e.mail : master@dh34.com Domain : www.dh34.com