

DAEHAN SENSOR



Digital Liquid Indicate
with level controller

DFIC – Series
Level Indicator with analog output

Product Name
DFIC – 4U – SW



ISO 9001 인증업체

목 차

Table of Contents

1. 개 요	3
(Introduction)	
2. 사 양	3
(Specification)	
3. 도 면	4
(Dimensions)	
4. 결 선 방 법	5
(Wiring Connection)	
5. 조 작 방 법	7
(Operation)	
6. 동 작 시 험	8
(Relay Test)	
7. 상 태 확 인	9
(Display Operation)	
8. A/S 전 점 검 사 항	10
(Check Point Before A/S)	

개 요 (Introduction)

DFIC - Series Level Controller 는 탱크(Tank) 내에 저장되어 있는 유체를 측정하는 센서로부터 전류 신호(DC 4~20mA)를 받아 탱크 내의 유체의 높이를 0.5 단위의 퍼센트(%)로 표시 합니다.

설치가 매우 간편하며 펌프(Pump)의 온·오프(On/Off) 위치를 현장에서 쉽게 조정 할 수 있습니다.

현장에서 지시계(Meter)를 설치 및 사용하지 않아도 탱크 내의 유체의 높이를 확인 할 수 있습니다.

제어 목적에 따라 전류 출력(Output : DC 4~20mA) 1개, 고수위 알람(High Alarm) 1개, 저수위 알람(Low Alarm) 1개, 수위 제어(Control) 1개, 경보(Buzzer) 1개를 사용자의 목적에 맞게 사용 할 수 있습니다.

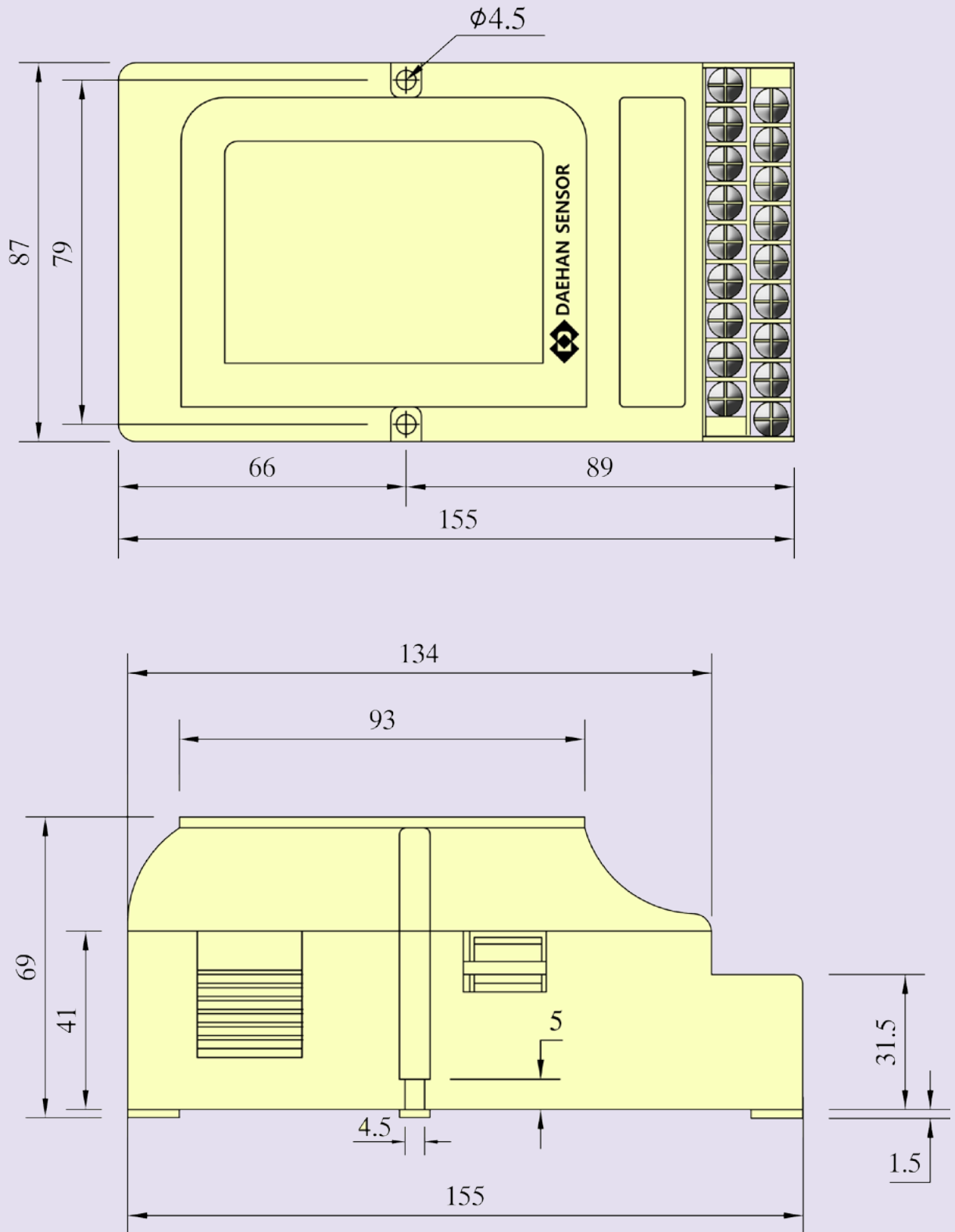
전면에 있는 4개의 조작 버튼(Setting Button)을 사용하여 제어 및 알람 설정 위치를 변경 할 수 있습니다. 또한, 접점 동작(Relay Output)을 시험(Test) 할 수 있습니다.

전면에 지시창은 에프엔디(F.N.D)로 제작되어 어두운 곳에서 측정값을 쉽게 확인 할 수 있습니다.

사 양 (Specification)

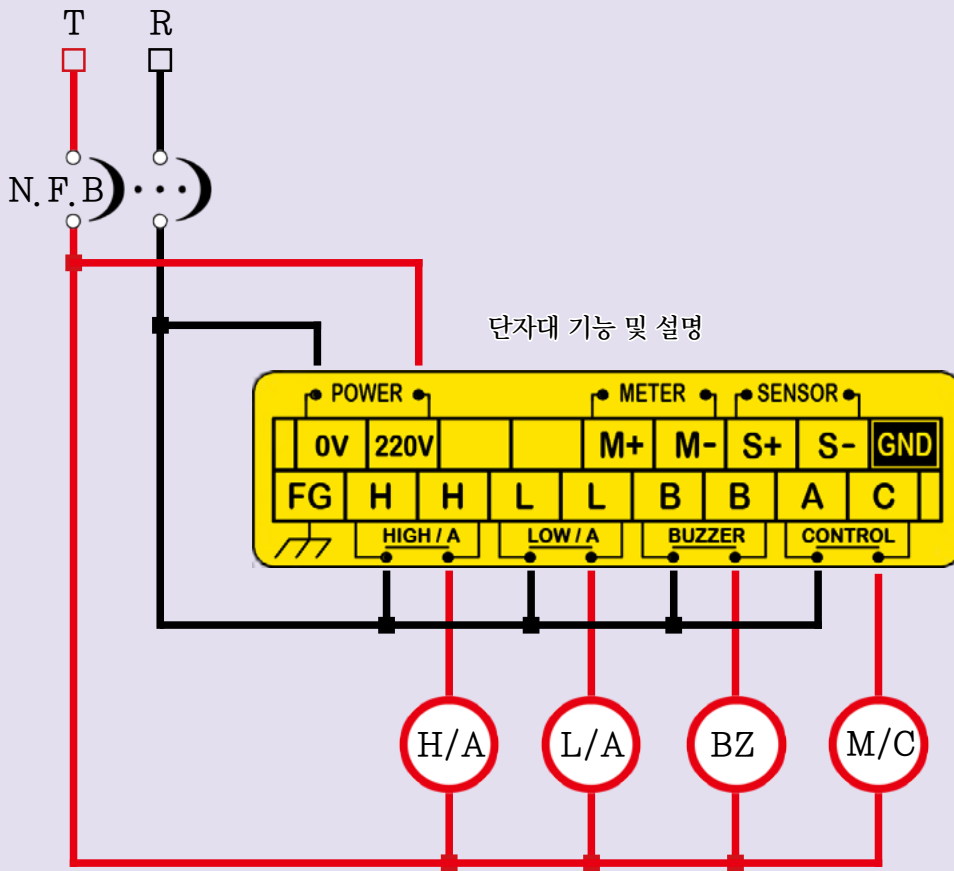
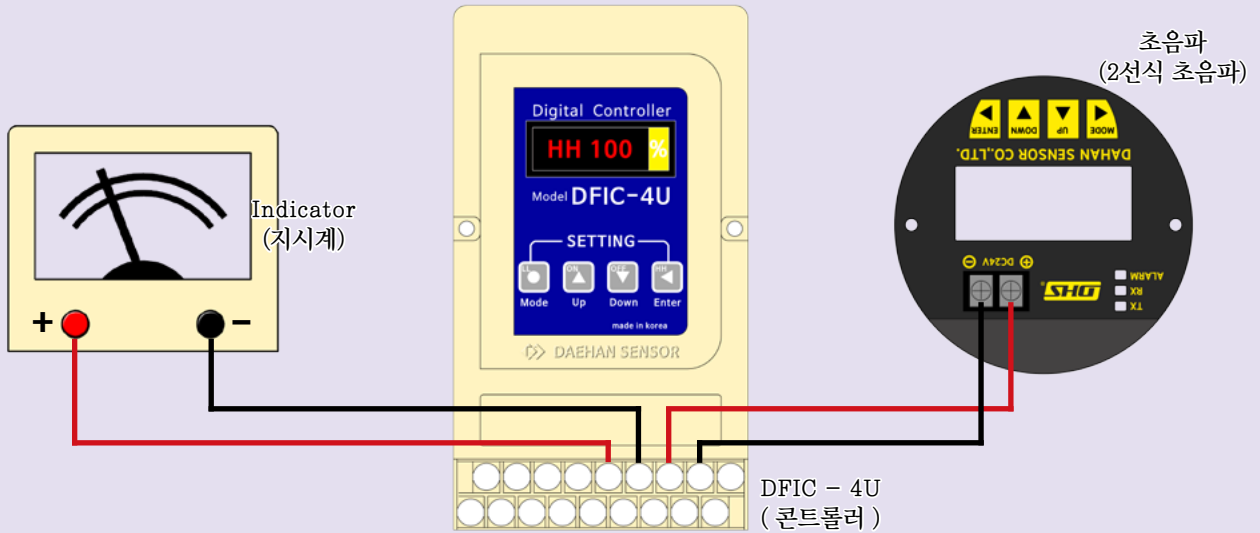
- ▶ Display 5-Digit 8.0mm(0.315-inch) High 7-segment L. E. D
- ▶ Display update Rate 0.25 seconds
- ▶ Transducer Supply 24VDC 250m
- ▶ Operating Temperature 0°C ~ 60°C
- ▶ Dimensions 87mm (Wide) x 155mm (High) x 69mm (Deep)
- ▶ Material Polycarbonate & A. B. S
- ▶ Input Impedance 10Ω (Ohms)
- ▶ Accuracy 8bit 0.5%
- ▶ Isolation Non - isolated
- ▶ Max. Switching Current Capacitor 1250VA / 150W
- ▶ Max. Switching Voltage 250VDC / 30VDC
- ▶ Max. Switching Current 5A
- ▶ Resolution 8bit
- ▶ Maximum Load 500Ω internally powered
- ▶ Isolation Non - isolated

도 면 (Dimensions)



결선 방법 (Wiring Connection)

Wiring to a [Two Wire – Current Loop]
2선 결선 방법

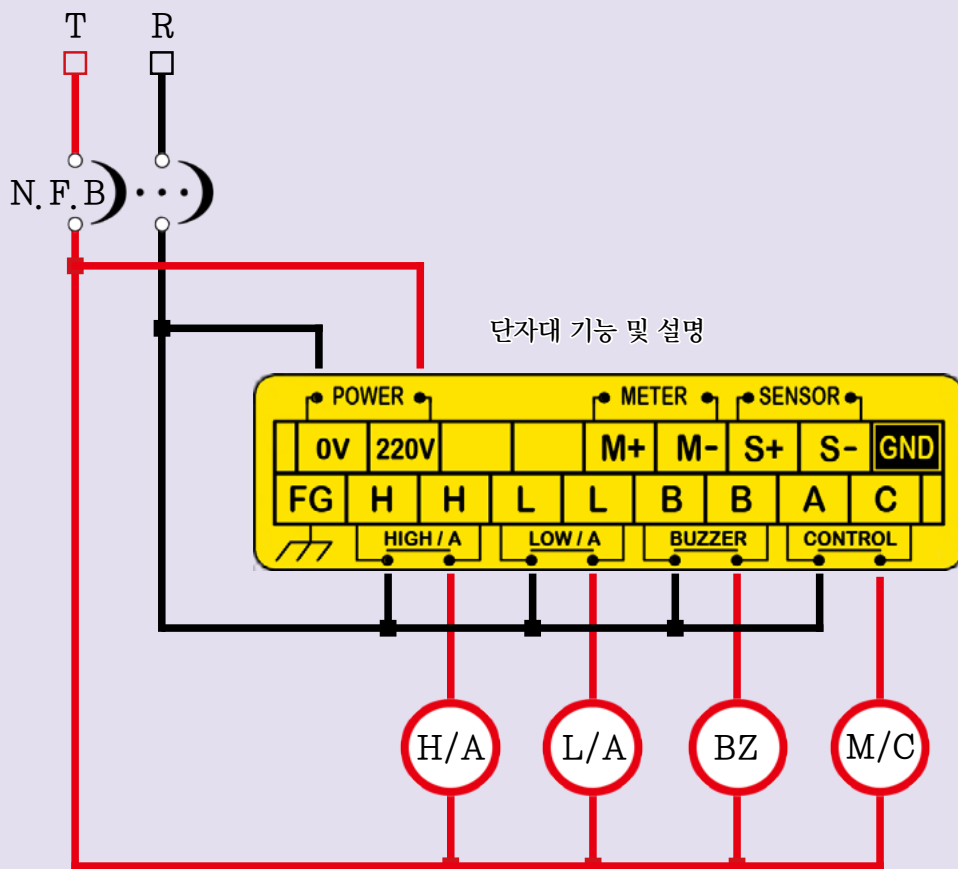
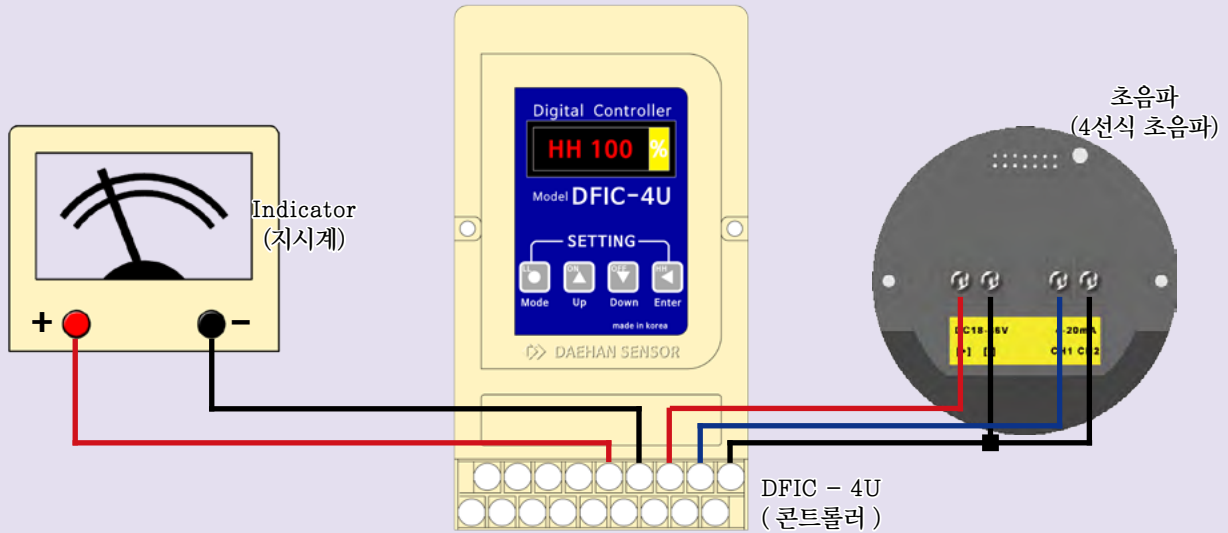


펌프 기동 연결 사용시 보조 릴레이(Auxiliary Relay) 사용하여 기동하셔야 합니다.
컨트롤러와 펌프의 다이렉트 연결시 펌프 및 컨트롤러의 파손을 가져 올 수 있습니다. 반드시 보조 릴레이를 사용 하셔야 합니다.

결선 방법 (Wiring Connection)

Wiring to a [Four Wire – Current Input]

4(3)선 결선 방법



펌프 기동 연결 사용시 보조 릴레이(Auxiliary Relay) 사용하여 기동하여야 합니다.
컨트롤러와 펌프의 다이렉트 연결시 펌프 및 컨트롤러의 파손을 가져 올 수 있습니다. 반드시 보조 릴레이를 사용 하셔야 합니다.

조 작 방 법 (Operation)

이 설정모드는 콘트롤러의 콘트롤 접점의 동작과 알람 접점이 동작하는 위치를 설정하는 모드입니다. High/A Point (HH-P), Low/A Point (LL-P) 2개의 알람이 올리는 위치를 설정하며 콘트롤 접점의 On과 Off 위치를 설정 합니다. 콘트롤 접점 On과 Off 위치는 동작 모드(Supply/Eject)에 따라 설정 위치에서의 동작이 반대로 변함으로 정확히 설정해 주시기 바랍니다.

급수(Supply)시는 High Point(H-P)가 콘트롤 접점의 Off 점이 되고
 Low Point(L-P)가 콘트롤 접점의 On점이 됩니다.
 배수(Eject)시는 High Point(H-P)가 콘트롤 접점의 On 점이 되고
 Low Point(L-P)가 콘트롤 접점의 Off점이 됩니다.

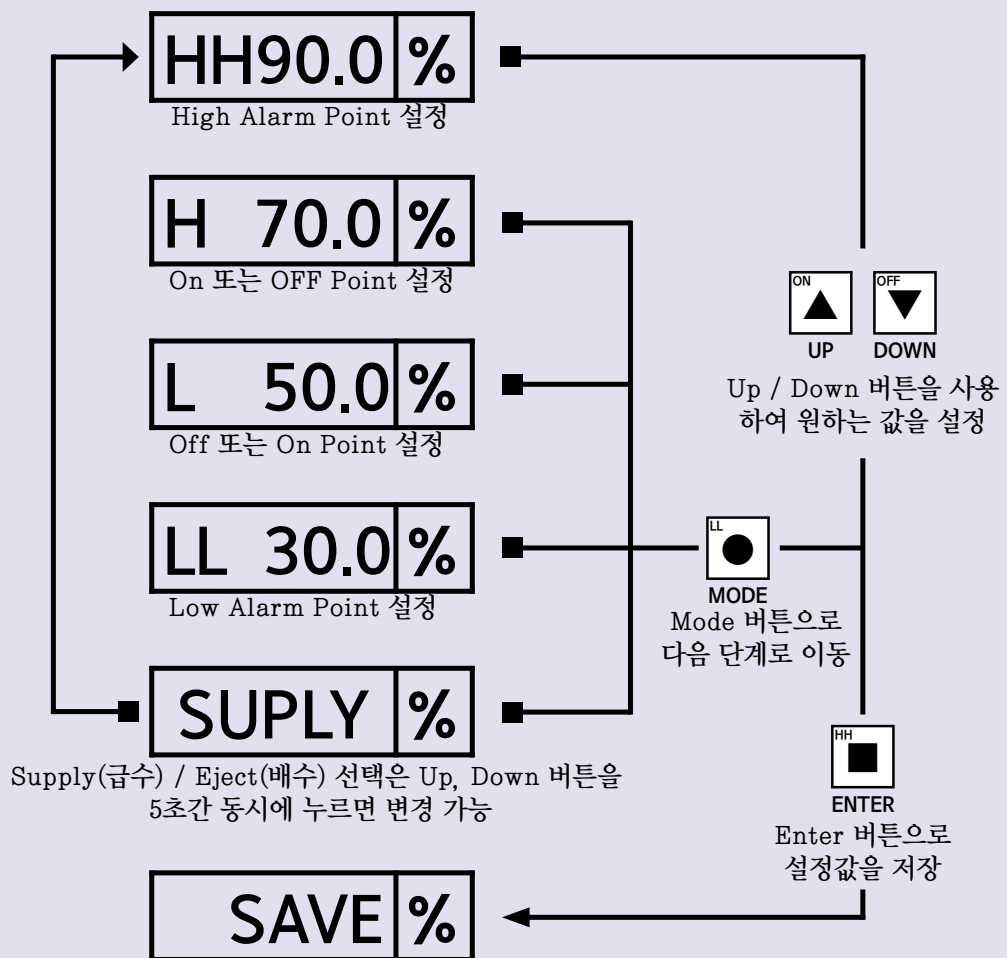
HH 100 %

액위를 Percent(%)로 환산하여 지시하며 릴레이 제어 동작을 합니다.
 이 상태를 **기본동작 상태**라 합니다.



알람 설정 모드 진입

(9초 이상 입력된 값이 없으면 다시 기본동작 상태로 돌아 갑니다.)



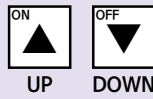
- ▶ 공장 출고시 90.0%(HH-P), 70.0%(H-P), 50.0%(L-P), 30.0%(LL-P)에 SUPPLY로 설정되어 출고 됩니다.
- ▶ 설정값의 크기는 HH-P > H-P > L-P > LL-P 의 순서가 되게 설정해야 합니다.

점점 동작 시험 (Relay Test)

이 모드는 컨트롤러의 릴레이 점점을 테스트 하는 모드 입니다.

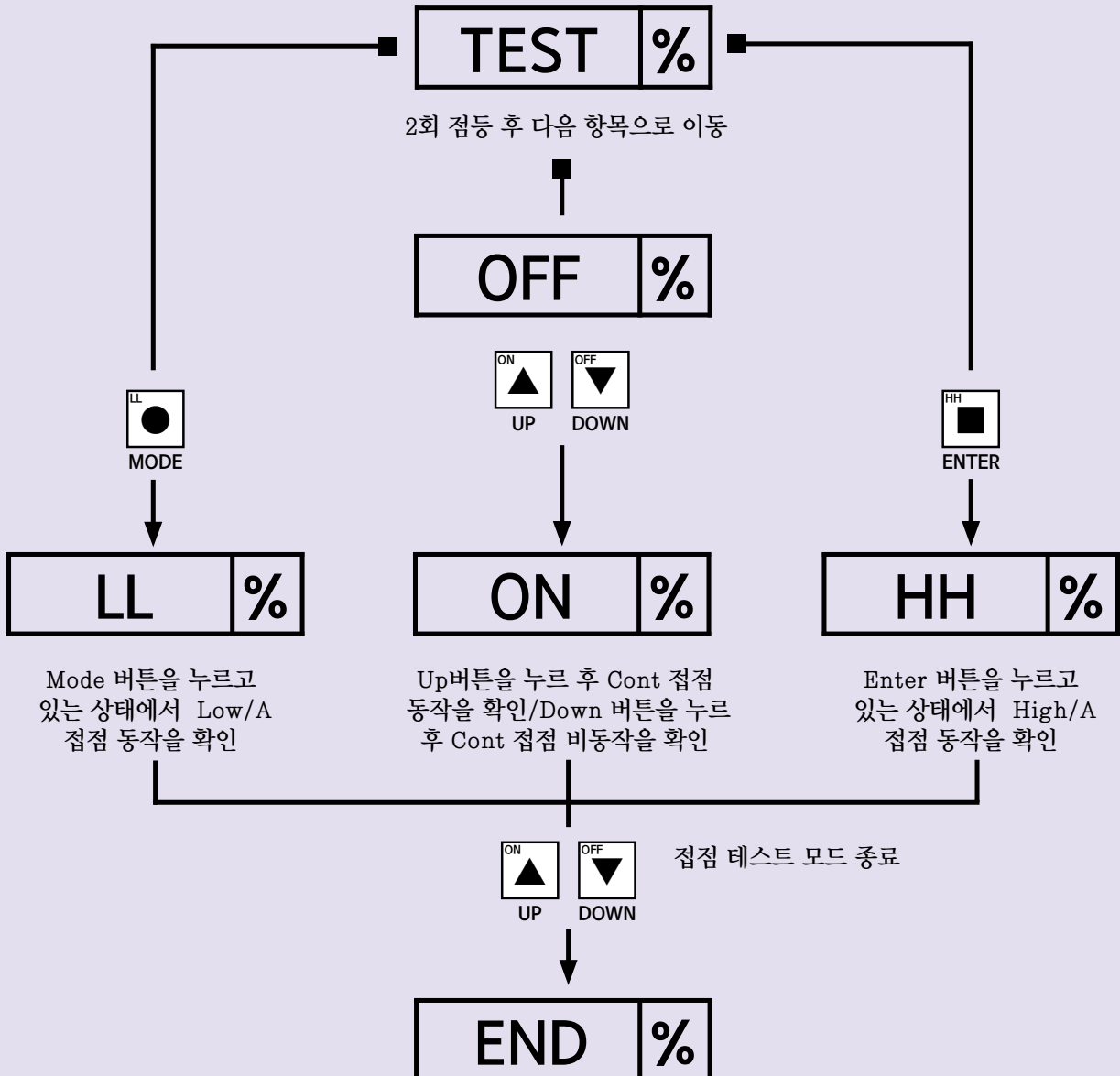
HH90.0 %

액위를 Percent(%)로 환산하여 지시하며 릴레이 제어 동작을 합니다.
이 상태를 **기본동작 상태**라 합니다.



점점 테스트 모드 진입

(9초 이상 입력된 값이 없으면 다시 기본동작 상태로 돌아 갑니다.)



상태 확인 (Display Operation)

1. 설정이 규격에 맞지 않거나 오류 발생시에는 Error 메시지가 화면에 나오게 됩니다.
그 내용은 아래 그림과 같습니다.

ERROR %

Alarm Point 설정 문제

HH-P > H-P > L-P > LL-P 의 크기 순으로 설정되지 않을 경우 표시되는 메시지입니다.

SHORT %

레벨 신호값 문제

센서의 신호값이 정상범위(Max, 20mA)를 초과하여 나타나는 경우 표시되는 메시지입니다.

OPEN %

내부 회로의 레벨 신호값 문제

센서의 신호값 입력이 없거나 4mA 이하일 경우 표시되는 메시지입니다.

2. 점점 출력 확인 방법은 다음과 같습니다.

High Alarm 은 "HH-P" 설정값 보다 수위가 더 높을 때 출력이 나옵니다.

Low Alarm 은 "LL-P" 설정값 보다 수위가 낮을 때 출력이 나옵니다.

Control은 급수 모드(Supply Mode) 일 경우 "H-P" 설정값 이상일 때 Control 점점이 Off가 되고
"L-P" 설정값 이하일 때 Control 점점이 On이 됩니다.

배수 모드(Elect Mode)일 경우 "H-P" 설정값 이상일 때 Control 점점이 On이 되고
"L-P" 설정값 이하일 때 Control 점점이 Off 됩니다.

3. 전류 출력 확인 및 교정 방법은 다음과 같습니다.

현재의 순시되는 레벨의 값을 전류 출력하여 주변의 다른 기기로 재전송 해 줍니다.

출력되는 전류의 값이 맞지 않아 출력을 변경하고자 할 경우 본사 (02-2213-9888)로 연락 주시기 바랍니다.

전류 출력 관련된 방법은 메뉴얼에 첨부되지 않으니 이점 참고해 주시기 바랍니다.

점검 사항 및 A/S (Check & A/S)

제품의 사용중 이상이 발견시에는 아래의 연락처로 연락을 바라며 연락 전 다음과 같이 점검해 보시기 바랍니다

1. 전원(AC 110V or AC 220V)은 공급되고 있는지 확인.
: 입력 전압값이 정상적으로 입력 되고 있는지 확인.
2. 접점 출력은 정상 인가?
: 출력 접점값이 정상적으로 출력이 되는지 확인.
3. 결선은 올바른지?
: 연결한 전선의 단락 및 접촉 불량 유무를 확인.
4. 센서로 부터 전류 입력(DC 4~20mA)은 정확 한지 확인.
5. 주변기기의 이상은 없는가?
: 외부 지시계 및 전류 및 전원 입·출력에 문제가 되는 요인은 없는지 확인.

* 사용 설명서의 수록된 제원 및 동작 내용은 제품의 성능 향상을 위하여 예고 없이 변경 될 수 있습니다.

본사
133-849, 서울특별시 성동구 용답중앙3길 6-1
연구소
130-020, 서울특별시 동대문구 사가정로21가길 7

Tel : 02-2213-9888(代) Fax : 02-2245-3482
e.mail : master@dh34.com Domain : www.dh34.com