

# DAEHAN SENSOR



Float Type Level Switches  
with level sensor

DF – Series

Level Switch with contact output

Product Name

DF – 4S



ISO 9001 인증업체

# 목 차

## Table of Contents

1. 개 요 ..... 3 (Introduction)	3
2. 특 징 ..... 3 (Features)	3
3. 사 양 ..... 3 (Specification)	3
4. 설 치 방 법 ..... 4 (Installation)	4
5. 조 정 방 법 ..... 4 (Calibration & Setting)	4
6. 결 선 방 법 ..... 5 (Wiring Connection)	5
7. A/S 전 점 검 사 항 ..... 6 (Check Point Before A/S)	6

## SPECIFICATIONS

측정 물질 : 액체 전용

결선 방식 : 5 wire  
(입/출력 공통)

측정 범위 : 최소 - 500mm (19.68inch)  
최대 - 6000mm (236.22 inch)

입력 전압 : DC 0V ~ 24V

접점 전류 : Max. 1A

출력 신호 : 4 Point (N/O, N/C)

사용 온도 : -10°C ~ 80°C  
(Option : -10°C ~ 120°C)

사용 압력 : 7Kgf/cm<sup>2</sup>  
(Option : Max. 20Kgf/cm<sup>2</sup>)

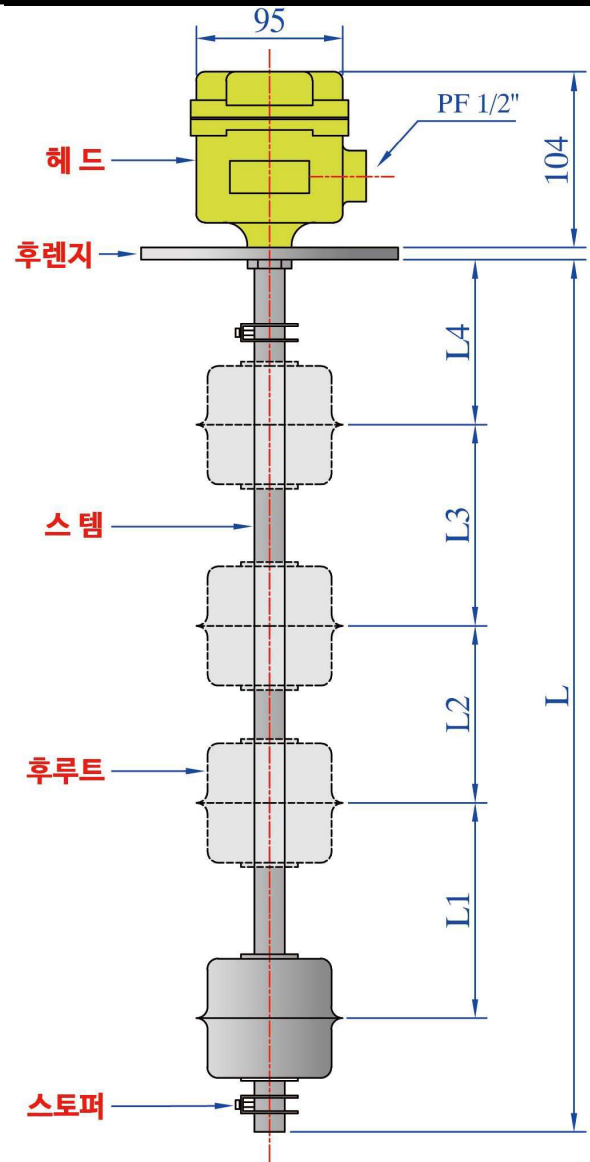
재 질 : 헤 드 -Nylon or A.B.S  
(Option - Aluminium)

후렌지 - SUS 304  
(Option - SUS316)

소 켓 - SUS304  
(Option - SUS316)

스 템 & 후루트 - SUS304  
(Option - SUS316)

스토퍼 - SUS304  
(Option - SUS316)



## 개 요 (Introduction)

탱크 내부에 수위 변화에 따라 후루트(Float)의 움직임이 변하게 됩니다. 후루트 내부에 있는 자석(Magnetic)은 센서(Sensor) 내부 리드 스위치(Reed Switch)를 동작 시켜 수위 변화에 따른 접점 신호를 사용할 수 있게 하는 레벨 스위치입니다.

## 특 징 (Features)

주로 액체 레벨의 제어, 경보용으로 사용 되며 취급이 간편하고 설치가 간단하여 널리 사용되는 정밀 센서입니다.

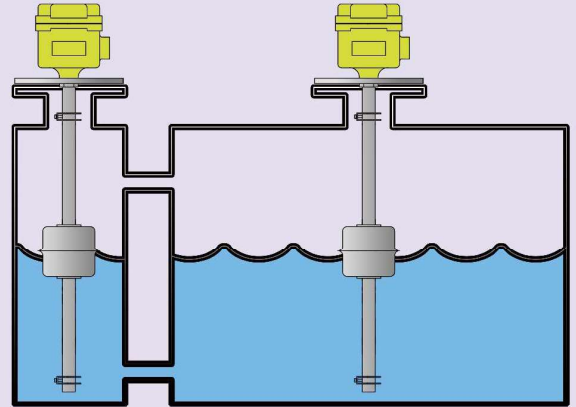
주로 시수탱크, 정수탱크에 많이 사용되는 레벨 센서입니다.

### ◎ 설치전 주의 사항 ◎

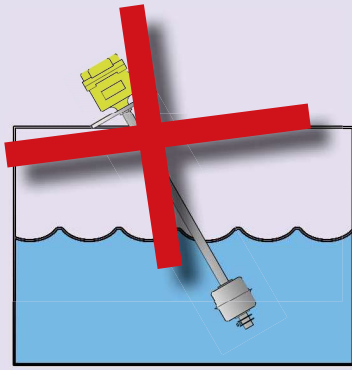
TANK의 사용환경과 SENSOR의 사양이 적합한지 확인 할것.  
센서 내부의 설정값(스위치)을 임의로 조정하지 말것.  
부유물이 많은 탱크에는 보호관을 설치 할것.  
부착성이 강한 액체에는 사용하지 말것.  
SENSOR의 STOPPER의 위치를 임의로 변경 하지 말것.  
SENSOR가 휘지 않도록 주의 할 것.  
SENSOR에 충격을 가하지 말것.

## 설치 방법 (Installation)

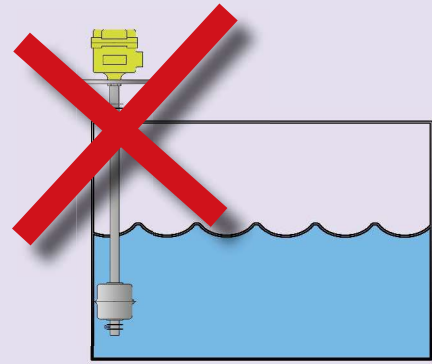
그림과 같이 Tank에 설치하여 사용 합니다.  
 Tank에 부착된 Flang(Socket)가 제품규격과  
 맞는지 확인 합니다. Float와 몸체를 Tank 내부에  
 삽입 합니다. 센서가 수직이 되도록 설치 합니다.  
 센서 헤드 내부의 접점 출력 단자와 컨트롤러 점접  
 입력 단자를 서로 연결 합니다.



### ◎ 설치시 주의 사항 ◎



센서는 수직 설치!



후루트 걸림이 없어야 함!

센서가 수직이 되도록 설치 해야 합니다.  
 센서의 후루트(Float)가 외벽 및 구조물, 부유물에 걸리 않아야 합니다.

## 조정 방법 (Calibration)

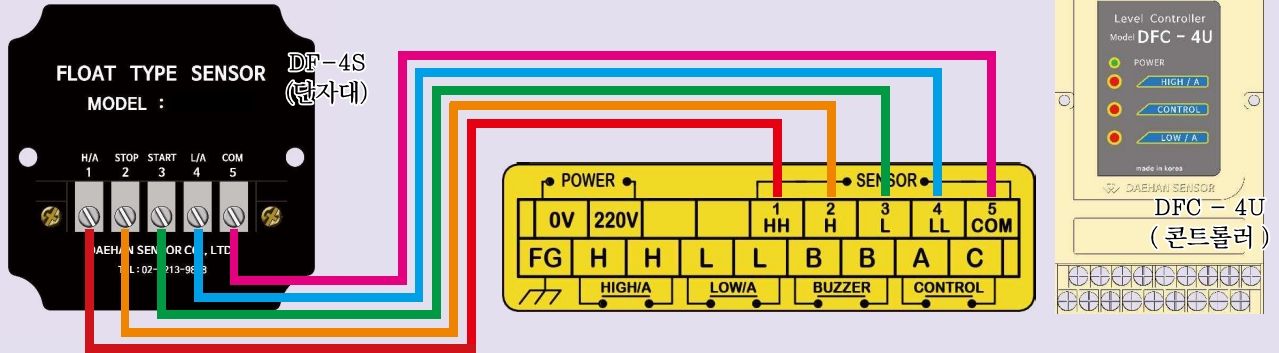
DF - Series 센서는 주문형 제작 방식의 레벨 스위치 센서 입니다.  
 DF - Series의 점접 출력 위치 및 출력 방향은 센서 제작시 정해 집니다.  
 변경이 필요 하신 경우 본사 (02-2213-9888)로 연락 주시기 바랍니다.

DF - Series 센서는 별도의 Setting 방법이 없습니다.

# 결선 방법 (Wiring Connection)

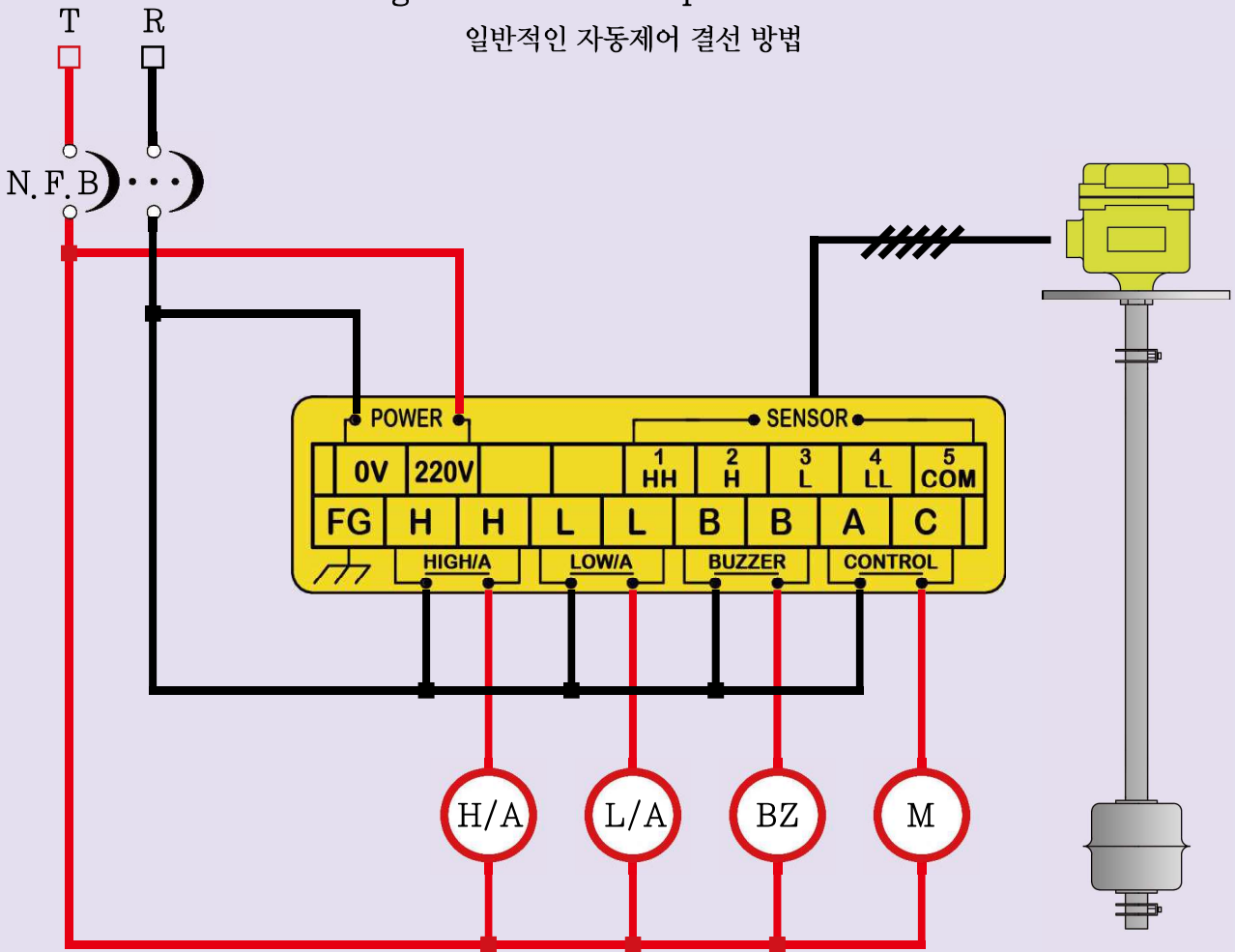
## Wiring to a Daehansensor Controller

DFC - 4U 결선 방법



## Wiring to a General Operation Control

일반적인 자동제어 결선 방법



펌프 기동 연결 사용시 보조 릴레이(Auxiliary Relay) 사용하여 기동하여야 합니다.  
 콘트롤러와 펌프의 다이렉트 연결시 펌프 및 콘트롤러의 파손을 가져 올 수 있습니다. 반드시 보조 릴레이를 사용 하여야 합니다.

## 점검 사항 및 A/S (Check & A/S)

점점 출력값은 정상인가?

: 각각의 점점에 출력되는 신호값이 정상인지 확인.

결선은 올바른지?

: 연결한 전선의 단락 및 접촉 불량 유무를 확인.

Sensor 내/외부의 상태가 정상인지?

: 외형 구조물에 문제가 있는지 확인.

- Float 파손 확인
- Stopper 고정이 잘 되어 있는지 / 유실 되지 않았는지 확인
- Sensor 내부에 물이 들어가 내부 회로가 침수 되지 않았는지 확인.

\* 사용 설명서의 수록된 제원 및 동작 내용은 제품의 성능 향상을 위하여 예고 없이 변경 될 수 있습니다.

본사

133-849, 서울특별시 성동구 용답중앙3길 6-1

연구소

130-020, 서울특별시 동대문구 사가정로21가길 7

Tel : 02-2213-9888(代) Fax : 02-2245-3482

e.mail : master@dh34.com Domain : www.dh34.com