

DAEHAN SENSOR



Quick Type Level Switches
with level sensor

DQ – Series

Level Switch with current loop(mA)

Product Name

DQL – 4F – 2W



INNOBIZ



ISO 9001 인증업체

목 차

Table of Contents

| | |
|--|---|
| 1. 개 요 3 (Introduction) | 3 |
| 2. 특 징 3 (Features) | 3 |
| 3. 사 양 3 (Specification) | 3 |
| 4. 설 치 방 법 4 (Installation) | 4 |
| 5. 조 정 방 법 4 (Calibration & Setting) | 4 |
| 6. 결 선 방 법 5 (Wiring Connection) | 5 |
| 7. A/S 전 점 검 사 항 6 (Check Point Before A/S) | 6 |

SPECIFICATIONS

측정 물질 : 액체 전용

결선 방식 : 2 wire
(입/출력 공통)

측정 범위 : 기본 - 4000mm (157.48 inch)

입력 전압 : DC 12V

출력 신호 : Current Loop (mA)

사용 온도 : A, M, B

사용 압력 : A, T, M

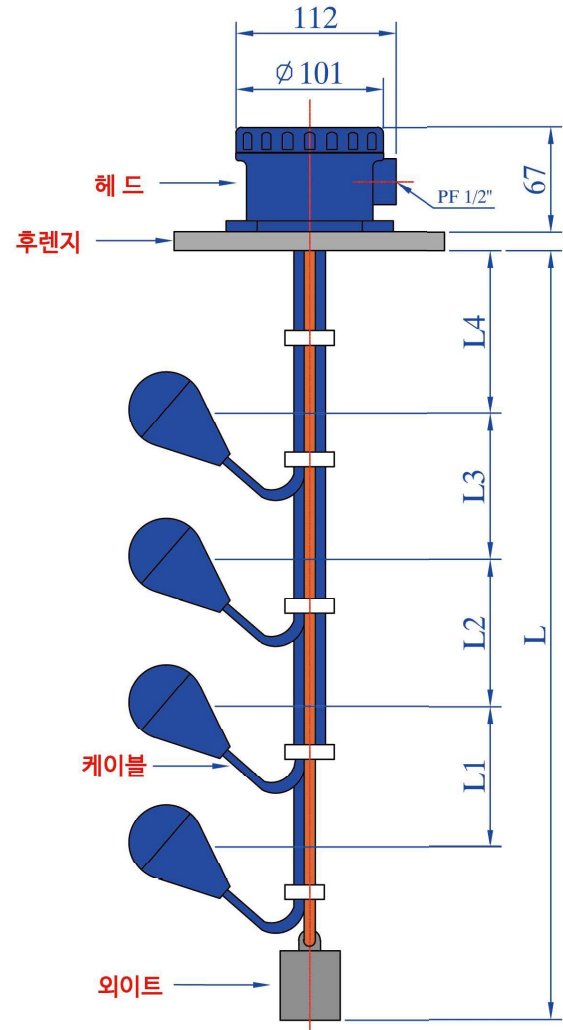
재 질 : 헤 드 - A, B, S

소 켓 - A, B, S

(Option : 후렌지 - A, B, S)

케이블 - 연질 P, V, C

외이트 - A, B, S



개 요 (Introduction)

탱크 내부에 수위변화에 따라 불센서(Quick Float)의 움직임이 변하게 됩니다. 불센서 내부의 마이크로 스위치(Micro Switch)를 내장시켜 부력에 의하여 불센서가 떠오르면서 수위 변화에 따른 접점 신호를 사용할 수 있게 하는 레벨 스위치입니다.

특 징 (Features)

액체 레벨의 제어, 경보용으로 널리 사용됩니다.

설치가 간편하고 가장 널리 사용되는 수위계입니다.

컨버터가 내장 되어 있어 전류 출력(Current Loop)을 지원하는 레벨 스위치입니다.

◎ 설치전 주의 사항 ◎

TANK의 사용환경과 SENSOR의 사양이 적합한지 확인 할것.

부유물이 많은 탱크에는 보호관을 설치 할것.

부착성이 강한 액체에는 사용하지 말것.

SENSOR에 충격을 가하지 말것.

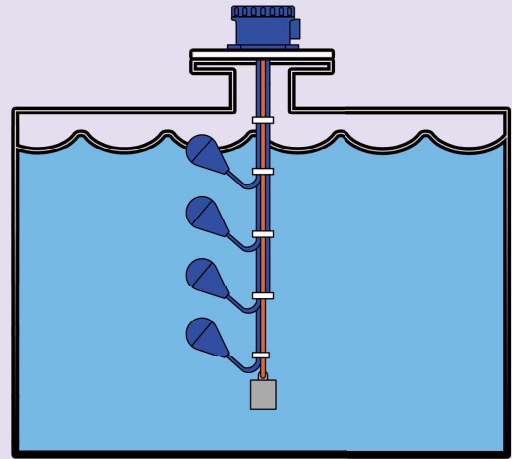
설치 방법 (Installation)

그림과 같이 Tank에 설치하여 사용 합니다.

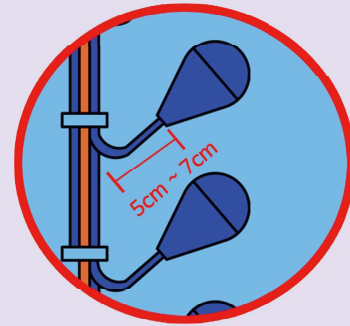
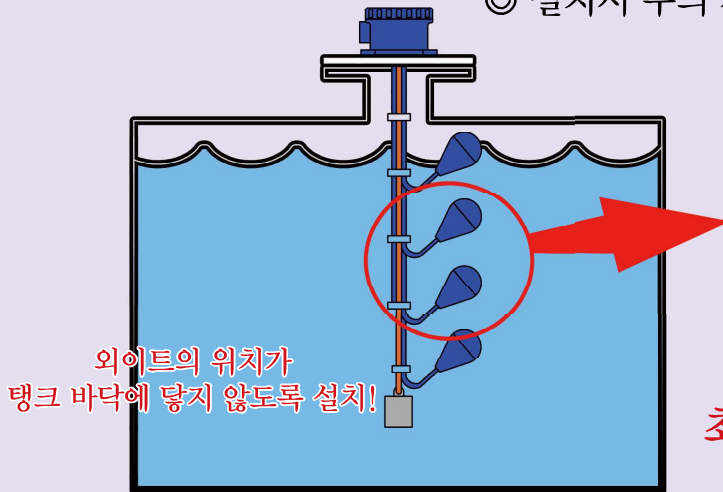
Tank에 부착된 Flange(Socket)가 제품 규격과 맞는지 확인 합니다.

후루트(Float)와 외이트(Weight)를 탱크 내부에 삽입 조립 합니다.

센서 헤드 내부의 컨버터(Converter)와 콘트롤러를 연결 하여 사용 합니다.



◎ 설치시 주의 사항 ◎



케이블 타이 (Cable Tie) 연결할때 케이블 여유 길이를 최소 5cm ~ 7cm 주고 연결하시기 바랍니다.
케이블의 여유가 없게 되면 후루트가 떠오르지 못하게 되어 오동작을 할 수 있습니다.

조정 방법 (Calibration)

DQ - Series의 접점 출력 위치는 사용자 설정에 의해 정해 집니다..

케이블의 길이를 사용자가 직접 절단하여 원하는 접점 출력 위치를 만들어 낼 수 있습니다.

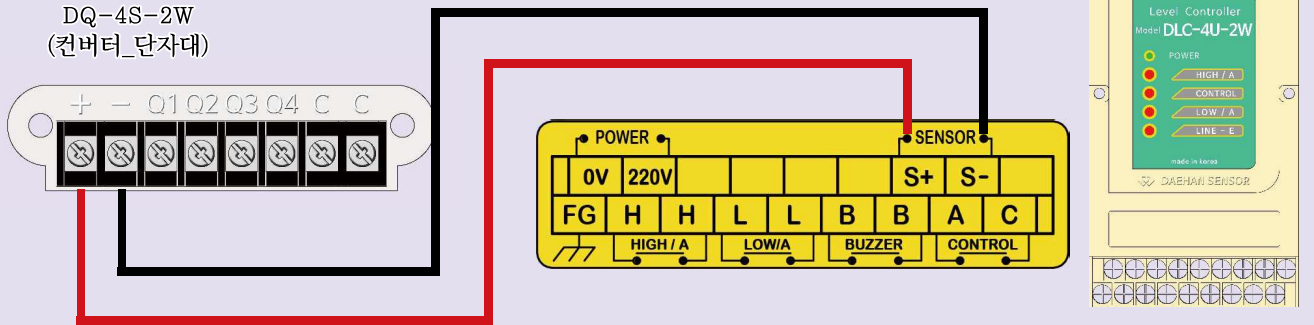
문의가 필요 하신 경우 본사 (02-2213-9888)로 연락 주시기 바랍니다.

DQ - Series 센서는 별도의 Setting 방법이 없습니다.

결선 방법 (Wiring Connection)

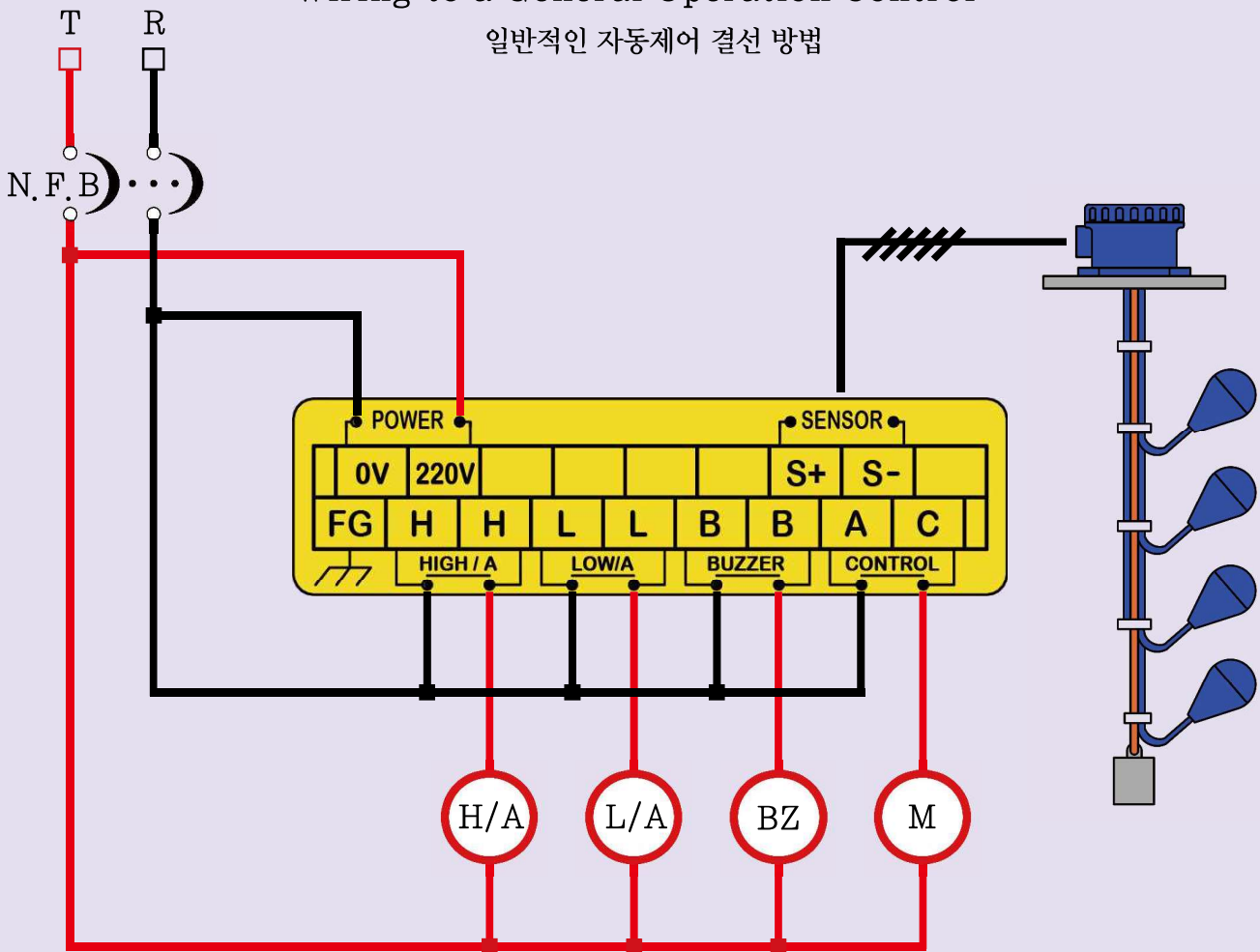
Wiring to a Daehansensor Controller

DLC - 4U - 2W 결선 방법



Wiring to a General Operation Control

일반적인 자동제어 결선 방법



펌프 기동 연결 사용시 보조 릴레이(Auxiliary Relay) 사용하여 기동하여야 합니다.
 콘트롤러와 펌프의 다이렉트 연결시 펌프 및 콘트롤러의 파손을 가져 올 수 있습니다. 반드시 보조 릴레이를 사용 하셔야 합니다.

점검 사항 및 A/S (Check & A/S)

입력 전압값은 정상인가?

: 입력 전압값 DC 24V가 정상적으로 입력 되고 있는지 확인.

접점 출력값은 정상인가?

: 각각의 접점에 출력되는 신호값이 정상인지 확인.

결선은 올바른지?

: 연결한 전선의 단락 및 접촉 불량 유무를 확인.

Sensor 내/외부의 상태가 정상인지?

: 외형 구조물에 문제가 있는지 확인.

- Float 파손 확인
- Stopper 고정이 잘 되어 있는지 / 유실 되지 않았는지 확인
- Sensor 내부에 물이 들어가 내부 회로가 침수 되지 않았는지 확인.

* 사용 설명서의 수록된 제원 및 동작 내용은 제품의 성능 향상을 위하여 예고 없이 변경 될 수 있습니다.

본사

133-849, 서울특별시 성동구 용답중앙3길 6-1

연구소

130-020, 서울특별시 동대문구 사가정로21가길 7

Tel : 02-2213-9888(代) Fax : 02-2245-3482

e.mail : master@dh34.com Domain : www.dh34.com