

# DAEHAN SENSOR



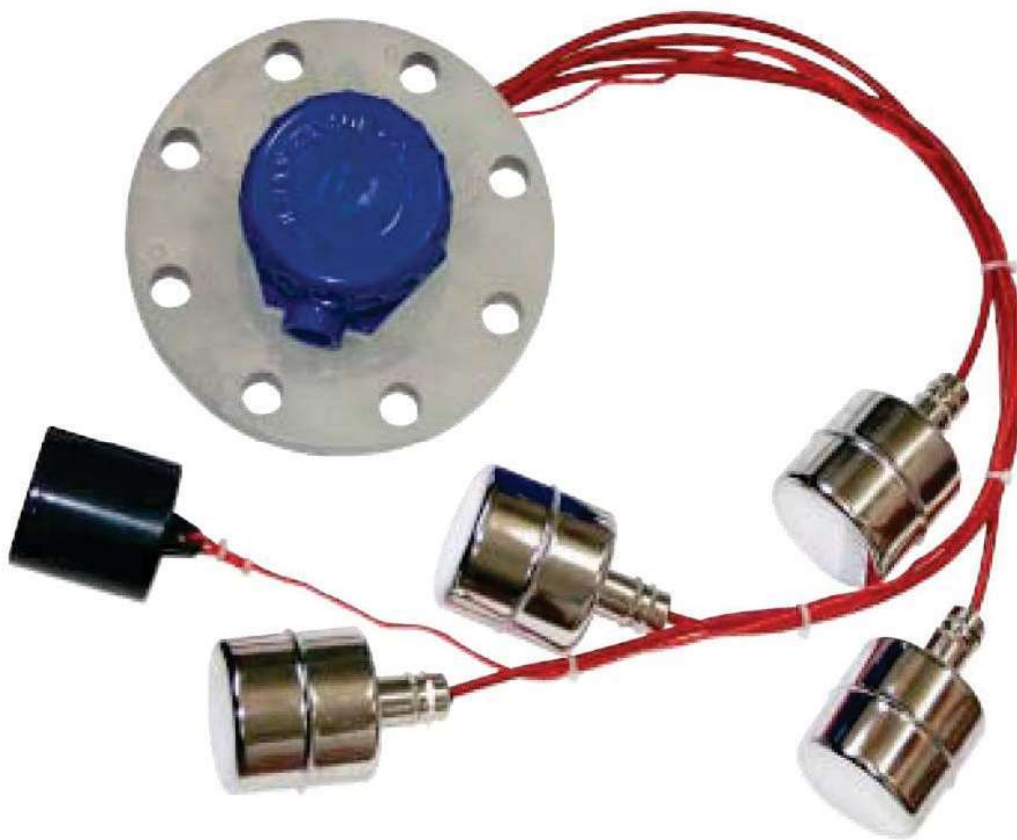
Quick Type Level Switches  
with level sensor

DQ – Series

Level Switch with current loop(mA)

Product Name

DQH – 4F – 2W



INNOBIZ



ISO 9001 인증업체

1993 DAEHAN SENSOR CO., LTD.  
All rights reserved

# 목 차

## Table of Contents

1. 개 요 ..... 3 (Introduction)	3
2. 특 징 ..... 3 (Features)	3
3. 사 양 ..... 3 (Specification)	3
4. 설 치 방 법 ..... 4 (Installation)	4
5. 조 정 방 법 ..... 4 (Calibration & Setting)	4
6. 결 선 방 법 ..... 5 (Wiring Connection)	5
7. A/S 전 점 검 사 항 ..... 6 (Check Point Before A/S)	6

## SPECIFICATIONS

측정 물질 : 액체 전용

결선 방식 : 2 wire  
(입/출력 공통)

측정 범위 : 기본 - 4000mm (157.48 inch)

입력 전압 : DC 12V

출력 신호 : Current Loop (mA)

사용 온도 : Max. 100°C

사용 압력 : A.T.M

재 질 : 헤 드 - A.B.S

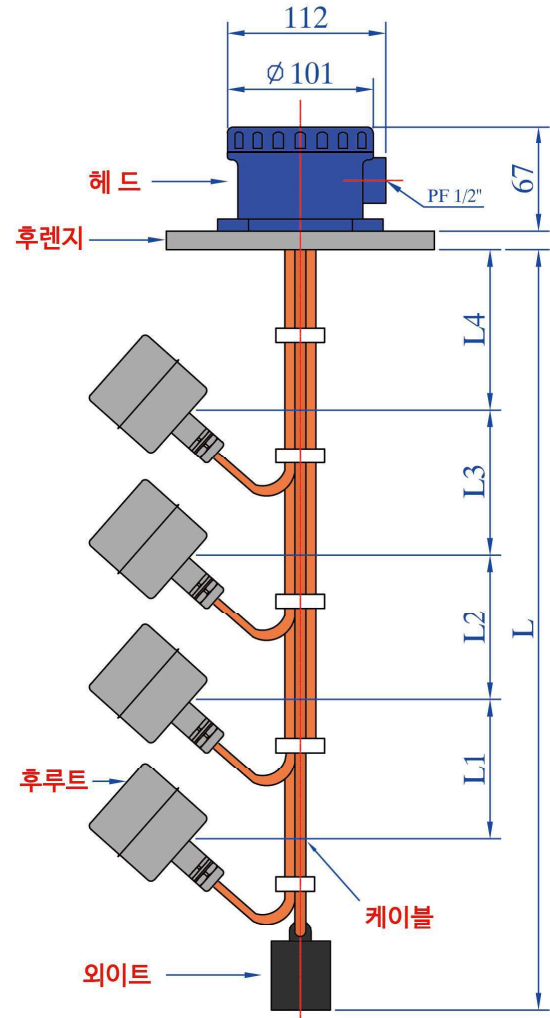
후렌지 - A.B.S

케이블 - Silicone

후루트 - SUS304

(Option - SUS316)

외이트 - SUS304



## 개 요 (Introduction)

탱크 내부에 수위변화에 따라 불센서(Quick Float)의 움직임이 변하게 됩니다. 불센서 내부의 마이크로 스위치(Micro Switch)를 내장시켜 부력에 의하여 불센서가 떠오르면서 수위 변화에 따른 접점 신호를 사용할 수 있게 하는 레벨 스위치 입니다.

## 특 징 (Features)

액체 레벨의 제어, 경보용으로 널리 사용 됩니다.

오수(고온), 배수용(고온) 탱크에 많이 사용 되는 레벨 스위치 입니다.

컨버터가 내장 되어 있어 전류 출력(Current Loop)을 지원하는 레벨 스위치 입니다.

### ◎ 설치전 주의 사항 ◎

TANK의 사용환경과 SENSOR 의 사양이 적합한지 확인 할것.

부유물이 많은 탱크에는 보호판을 설치 할것.

부착성이 강한 액체에는 사용하지 말것.

SENSOR에 충격을 가하지 말것.

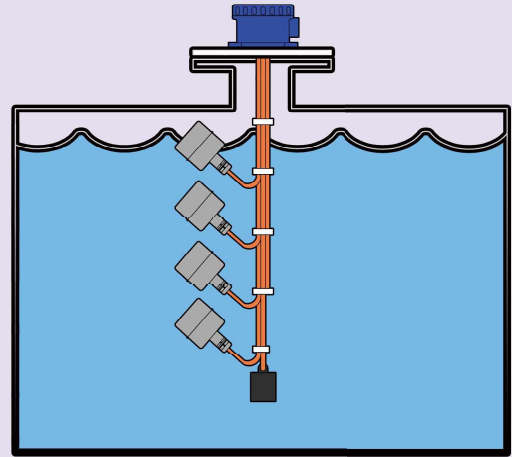
## 설치 방법 (Installation)

그림과 같이 Tank에 설치하여 사용 합니다.

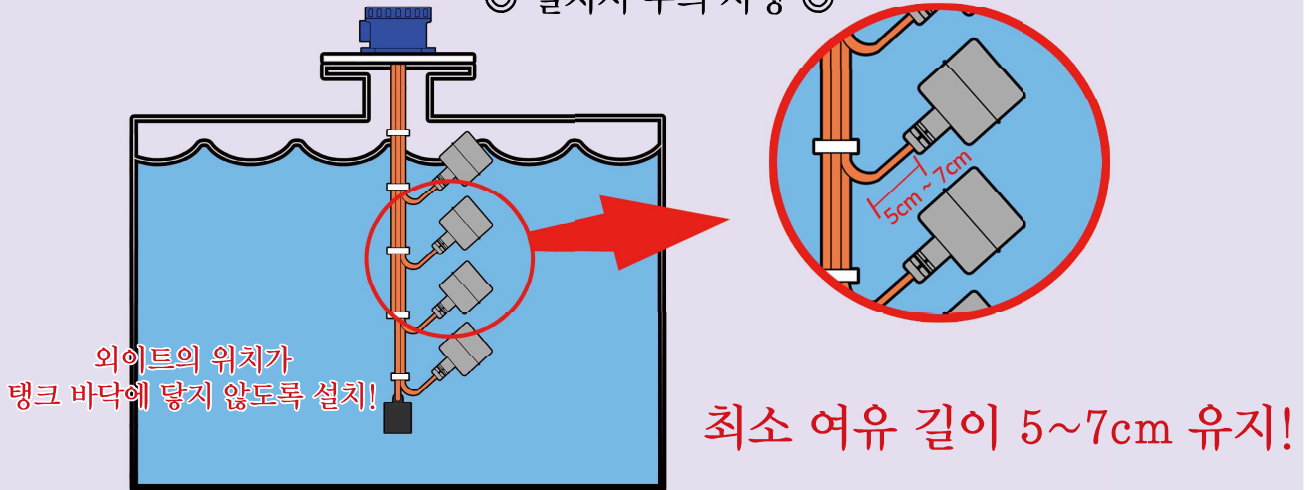
Tank에 부착된 Flange(Socket)가 제품 규격과 맞는지 확인 합니다.

후루트(Float)와 외이트(Weight)를 탱크 내부에 삽입 조립 합니다.

센서 헤드 내부의 컨버터(Converter)와 콘트롤러를 연결 하여 사용 합니다.



### ◎ 설치시 주의 사항 ◎



케이블 타이 (Cable Tie) 연결할때 케이블 여유 길이를 최소 5cm ~ 7cm 주고 연결하시기 바랍니다.  
케이블의 여유가 없게 되면 후루트가 떠오르지 못하게 되어 오동작을 할 수 있습니다.

## 조정 방법 (Calibration)

DQ - Series의 접점 출력 위치는 사용자 설정에 의해 정해 집니다..

케이블의 길이를 사용자가 직접 절단하여 원하는 접점 출력 위치를 만들어 낼 수 있습니다.

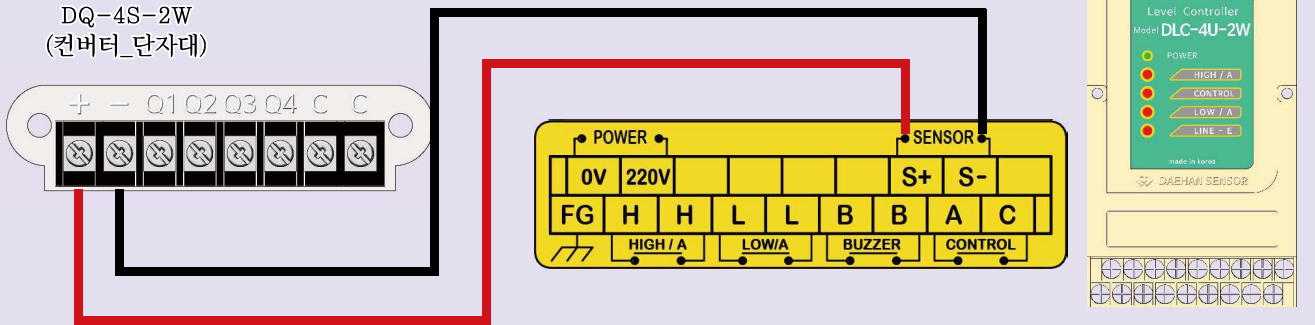
문의가 필요 하신 경우 본사 (02-2213-9888)로 연락 주시기 바랍니다.

DQ - Series 센서는 별도의 Setting 방법이 없습니다.

# 결선 방법 (Wiring Connection)

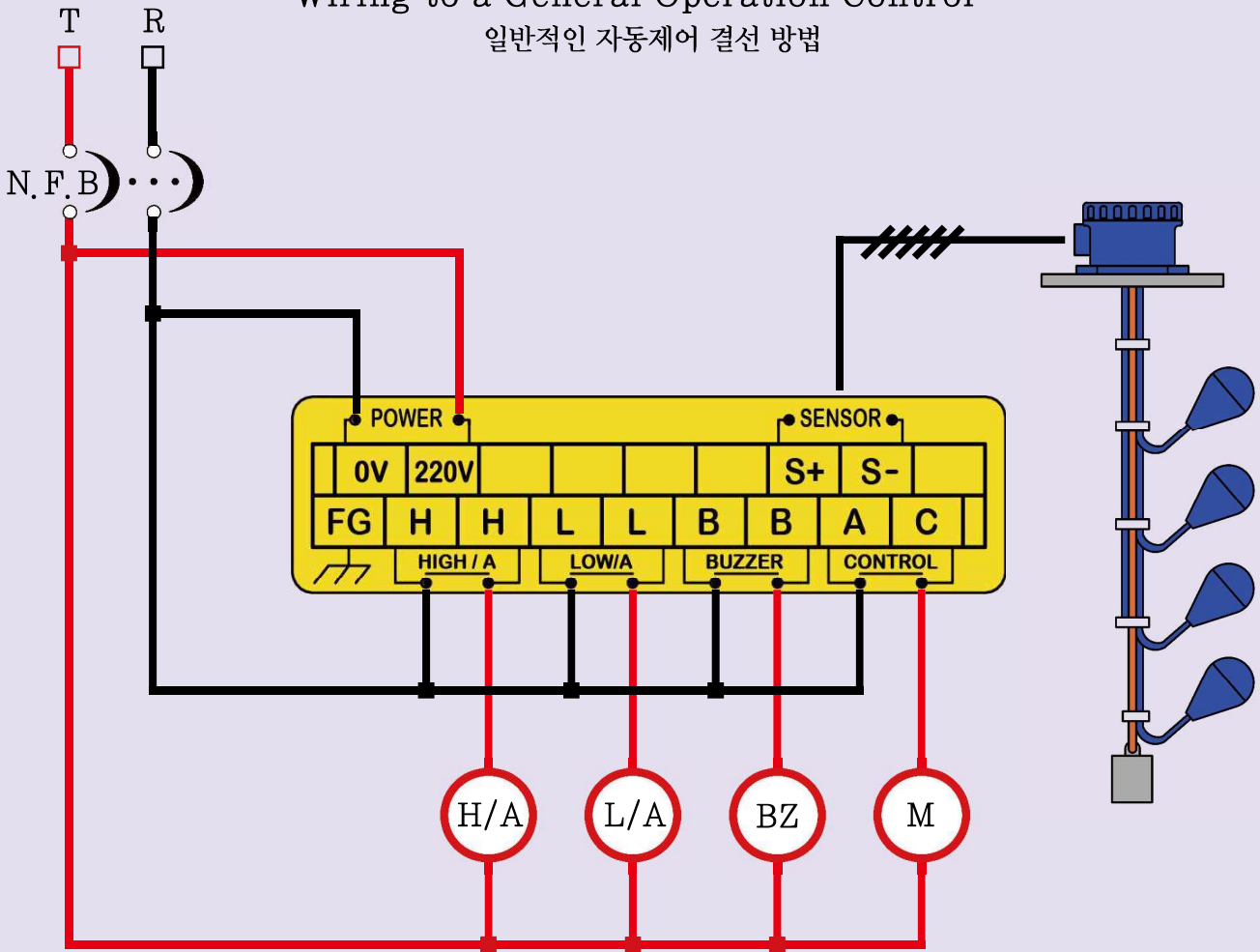
## Wiring to a Daehansensor Controller

DLC - 4U - 2W 결선 방법



## Wiring to a General Operation Control

일반적인 자동제어 결선 방법



펌프 기동 연결 사용시 보조 릴레이(Auxiliary Relay) 사용하여 기동하여야 합니다.  
 콘트롤러와 펌프의 다이렉트 연결시 펌프 및 콘트롤러의 파손을 가져 올 수 있습니다. 반드시 보조 릴레이를 사용 하셔야 합니다.

## 점검 사항 및 A/S (Check & A/S)

입력 전압값은 정상인가?

: 입력 전압값 DC 24V가 정상적으로 입력 되고 있는지 확인.

접점 출력값은 정상인가?

: 각각의 접점에 출력되는 신호값이 정상인지 확인.

결선은 올바른지?

: 연결한 전선의 단락 및 접촉 불량 유무를 확인.

Sensor 내/외부의 상태가 정상인지?

: 외형 구조물에 문제가 있는지 확인.

- Float 파손 확인
- Stopper 고정이 잘 되어 있는지 / 유실 되지 않았는지 확인
- Sensor 내부에 물이 들어가 내부 회로가 침수 되지 않았는지 확인.

\* 사용 설명서의 수록된 제원 및 동작 내용은 제품의 성능 향상을 위하여 예고 없이 변경 될 수 있습니다.

본사

133-849, 서울특별시 성동구 용답중앙3길 6-1

연구소

130-020, 서울특별시 동대문구 사가정로21가길 7

Tel : 02-2213-9888(代) Fax : 02-2245-3482

e.mail : master@dh34.com Domain : www.dh34.com