

DAEHAN SENSOR



RadioFrequency Type Level Sensor
with level switch

DRF – Series

Level Switch with Contact – Output

Product Name

DRF – 200S



INNOBIZ



ISO 9001 인증업체

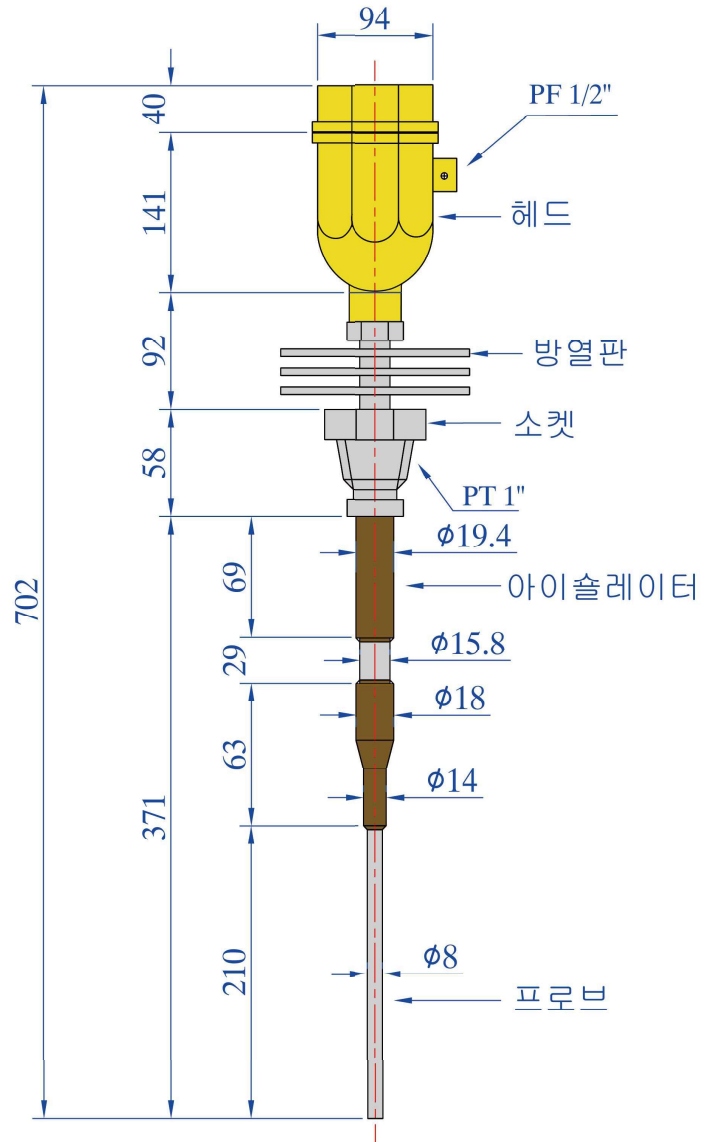
1993 DAEHAN SENSOR CO., LTD.
All rights reserved

목 차

Table of Contents

1. 개 요 3 (Introduction)	3
2. 특 징 3 (Features)	3
3. 사 양 3 (Specification)	3
4. 설 치 방 법 4 (Installation)	4
5. 조 정 방 법 4 (Calibration & Setting)	4
6. 결 선 방 법 5 (Wiring Connection)	5
7. A/S 전 점 검 사 항 6 (Check Point Before A/S)	6

- 측정 물질 : 분체, 고체, 액체
- 결선 방식 : 입력 - 2 wire (AC 220V)
출력 - Max. 3wire (1SPDT)
- 입력 전압 : AC 220V
- 출력 신호 : 접점 출력
(N/O, N/C)
- 사용 온도 : -20°C ~ 80°C
- 사용 압력 : 10Kgf/cm²
- 방진/방수 구조 : IP65
- 재 질 : 헤드 - Aluminum
소켓 - SUS 304
(Option - SUS316)
후렌지 - SUS304
(Option - SUS316)
방열판 - Aluminum
아이솔레이터 - P.P.S
프로브 - SUS304
(Option - SUS316)



개 요 (Introduction)

각종 측정 물질의 저항값에 따라 주파수 변환된 용량값을 검출하는 센서입니다. 감지된 주파수 용량값 신호를 Main Unit에서 전기적으로 변환시켜 릴레이 출력 접점을 받을 수 있습니다.

특 징 (Features)

분체, 고체, 액체 레벨의 제어, 경보용으로 널리 사용 됩니다. 취급이 간편하고 설치가 간단하여 널리 사용 되는 레벨 스위치 입니다.

주로 곡물 및 식/음료 탱크에 많이 사용 되는 레벨 센서 입니다.

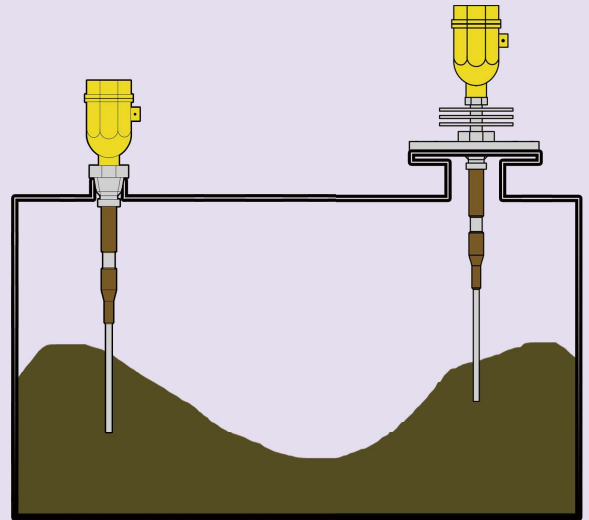
◎ 설치전 주의 사항 ◎

- 센서 내부의 컨버터의 설정값을 임의로 조정하지 말것.
- 탱크의 사용환경과 센서의 사양이 적합한지 확인 할것.
- 부착성이 강한 액체에는 사용하지 말것.
- 센서에 충격을 가하지 말것.
- 센서가 휘지 않도록 주의 할것.

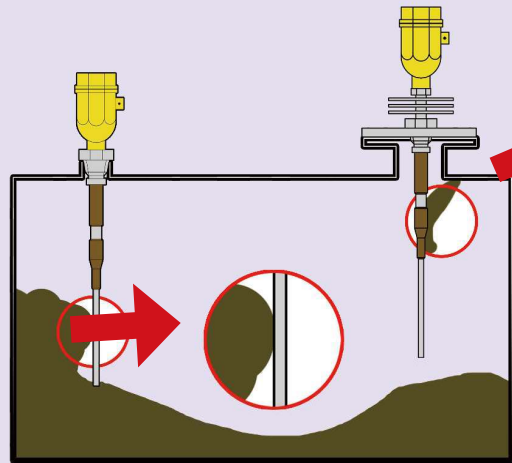
설치 방법 (Installation)

그림과 같이 Tank에 설치하여 사용 합니다.

Tank에 부착된 Socket(Flange)이 제품 규격과 맞는지 확인 한 후 감지부(Probe)를 Tank내부에 설치합니다. 센서 헤드 내부의 전원을 연결하고, 접점단자를 컨트롤러와 연결하여 사용 합니다.



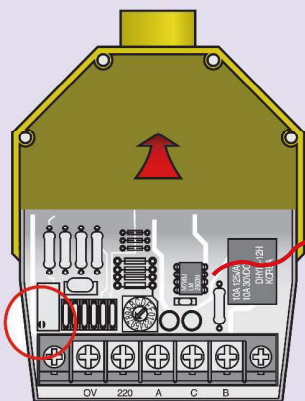
◎ 설치시 주의 사항 ◎



그림과 같이 감지부(Probe)에 점도가 높은 액체가 달라 붙어 있는 경우 제품의 오동작을 발생 시킬 수 있습니다.

접착성이 높은 액체 사용시 위의 그림과 같은 현상에 주의하셔야 합니다. 감지부에 붙은 액체로 인한 센서 오동작이 발생 할 수 있습니다.

조정 방법 (Calibration)



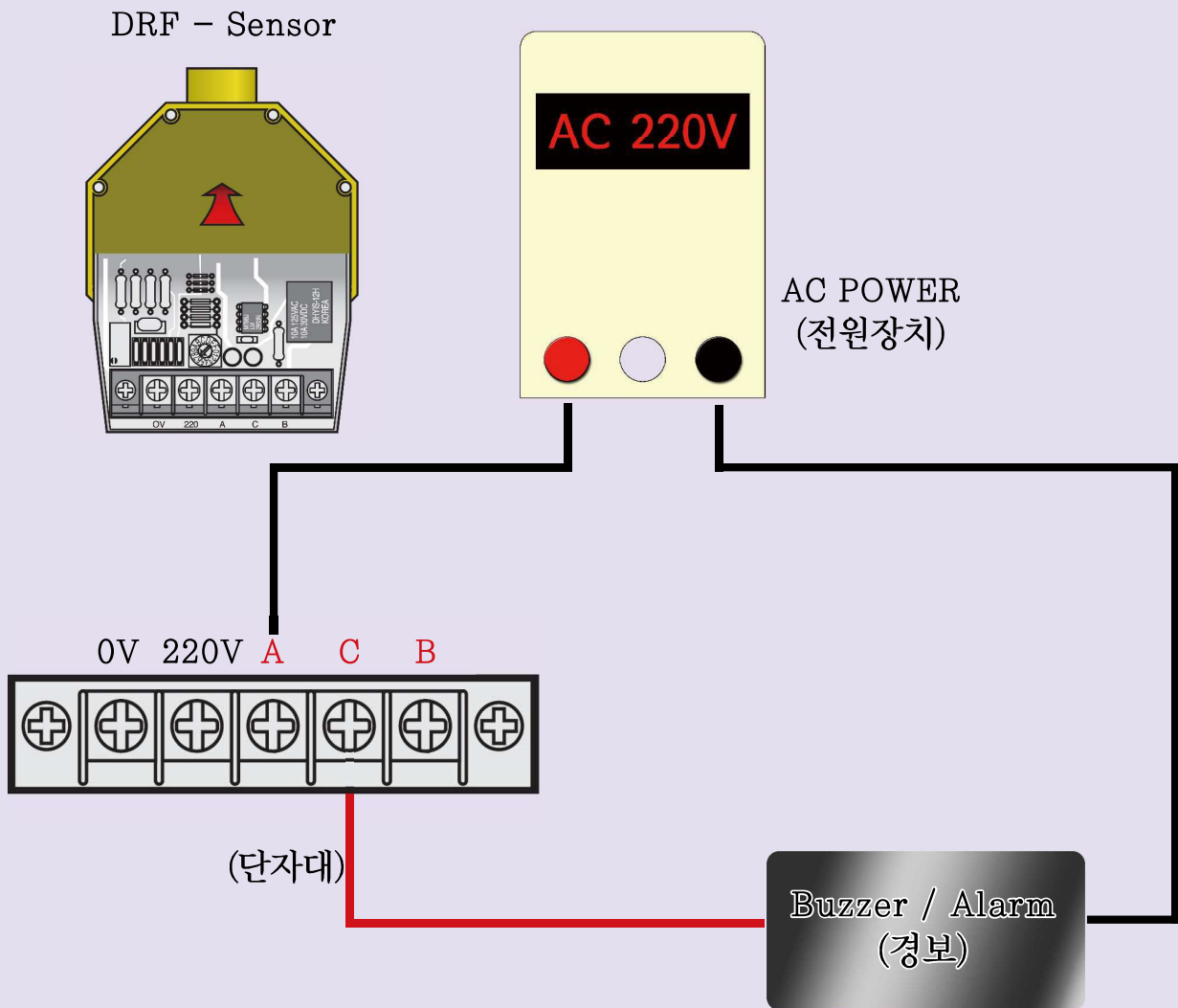
적색방향 : 감도 증가
청색방향 : 감도 감소

그림과 같이 시계 방향으로 회전 시켰을때 DC-100의 레벨의 감도 범위가 작아지게 되며 시계 반대 방향으로 회전 시켰을 때는 레벨의 감도 범위가 커지게 됩니다.

결선 방법 (Wiring Connection)

Wiring to a Sequential Control

(일반적인 자동제어 결선 방법)



점검 사항 및 A/S (Check & A/S)

전원은 공급되고 있는지?

: 입력 전압이 정상적으로 공급되고 있는지 확인.

결선은 올바른지 ?

: 연결한 전선의 단락 및 접촉 불량 유무를 확인.

Sensor 내/외부의 상태는 정상인지 ?

: 외형 구조물에 문제가 있는지 확인.

Sensor 내부에 물(액체)이 들어가 있는지 확인.

* 사용 설명서의 수록된 제원 및 동작 내용은 제품의 성능 향상을 위하여 예고 없이 변경 될 수 있습니다.

본사

133-849, 서울특별시 성동구 용답동 94-2

연구소

130-020, 서울특별시 동대문구 전농동 2-71

Tel : 02-2213-9888(代) Fax : 02-2245-3482

e.mail : master@dh34.com Domain : www.dh34.com