

# DAEHAN SENSOR



Vibration Type Level Sensor  
with level switch

DVS – Series

Level Switch with Contact – Output

Product Name

DVS – 100–E



INNOBIZ



ISO 9001 인증업체

---

1993 DAEHAN SENSOR CO., LTD.  
All rights reserved

# 목 차

## Table of Contents

1. 개 요 ..... 3 (Introduction)	3
2. 특 징 ..... 3 (Features)	3
3. 사 양 ..... 3 (Specification)	3
4. 설 치 방 법 ..... 4 (Installation)	4
5. 조 정 방 법 ..... 4 (Calibration & Setting)	4
6. 결 선 방 법 ..... 5 (Wiring Connection)	5
7. A/S 전 점 검 사 항 ..... 6 (Check Point Before A/S)	6

## SPECIFICATIONS

측정 물질 : 고체, 액체

결선 방식 : 입력 - 2 wire (DC 24V)  
출력 - Max. 3wire (1SPDT)

입력 전압 : DC 24V  
(Option - AC 220V)

출력 신호 : 접점 출력  
(N/O 1ea, N/C 1ea)

접점 정격 : AC 250V / 3A

감 도 : 비중 0.1 이상

지연시간 : 최대 10초 (가변)

주 파 수 : 850Hz

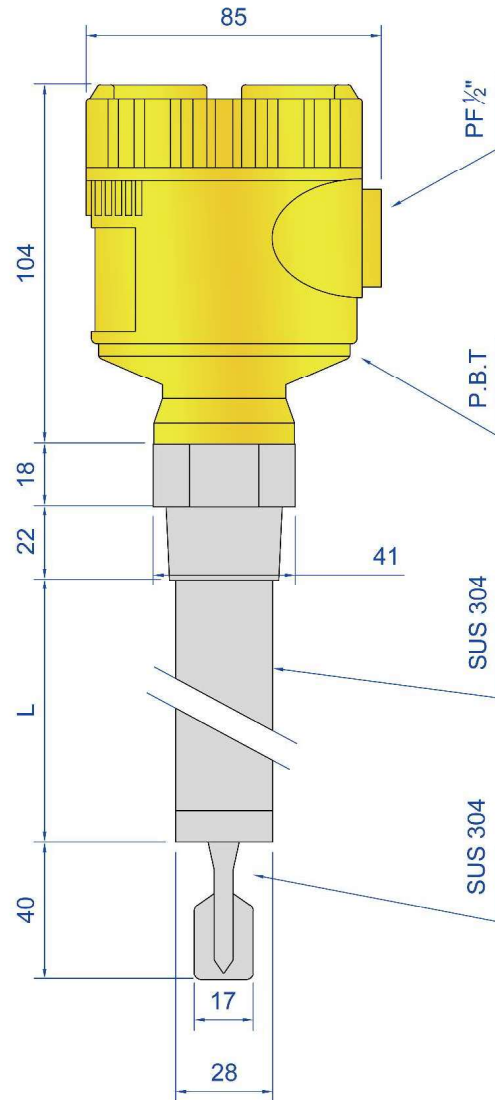
사용 온도 : -20°C ~ 60°C (회로)  
-20°C ~ 70°C (프로브)  
**\* 응결/결빙이 없어야 함 \***

사용 압력 : A.T.M

방진/방수 구조 : IP65

재 질 : 헤 드 - P.B.T

프로브 - SUS304  
(Option - SUS316)



## 개 요 (Introduction)

바이브레이션 레벨센서는 공진주파수를 전력 증폭하여 진동자에 인가하고 감지하는 방식이며 진동자 신호와 감지 센서의 신호를 PLL방식으로 비교하여 정상 동작시 PLL Lock된 상태를 유지하다 레벨센서 감지부에 진동을 방해하는 물체가 닿게 되면 PLL에서 두신호의 위상차가 생기면서 In Lock 되며 이 신호를 지연시켜 출력하는 방식입니다.

## 특 징 (Features)

고유의 주파수를 가지고 있는 압전소자로 동작되고 있어서 측정매체가 센서 표면에 닿게 되면 진동이 감쇠하게 되면서 릴레이 접점을 출력하게 됩니다.

주로 액체, 유체, 경유, 분체, 분말, 시멘트, 수지, 곡물등에 측정하는 안전성이 뛰어난 레벨센서입니다.

### ◎ 설치전 주의 사항 ◎

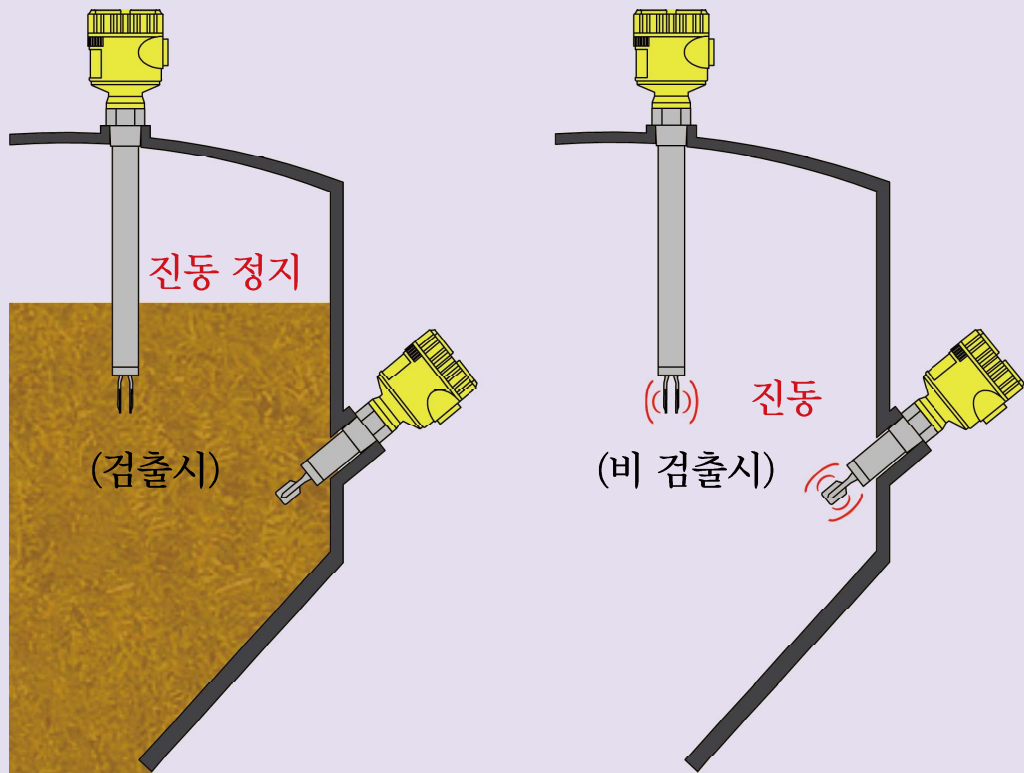
센서 내부의 컨버터의 설정값을 임의로 조정하지 말것.  
탱크의 사용환경과 센서의 사양이 적합한지 확인 할것.  
부착성이 강한 액체에는 사용하지 말것.  
센서에 충격을 가하지 말것.  
센서가 휘지 않도록 주의 할것.

## 설치 방법 (Installation)

그림과 같이 Tank에 설치하여 사용 합니다.

Tank에 부착된 Flange(Socket)가 제품 규격과 맞는지 확인 합니다.  
설치시 센서 진동판(포크)에 충격을 주면 내부의 진동 소자가 파손될 가능성이 높아짐으로  
설치시 주의하여 설치 합니다.

헤드 내부의 전원 및 접점 결선 단자를 연결 후 동작 확인을 합니다.  
명판을 참조하여 제품 사양을 확인해 주십시오.



접착성이 높은 분체 사용은 센서의 오동작을 발생 시킵니다.  
감지부에 충격을 주시면 센서 오동작이 발생 할 수 있습니다.

## 조정 방법 (Calibration)

DVS - Series 센서는 주문형 제작 방식 입니다.

DVS - Series의 변경이 필요하신 경우 본사(02-2213-9888) 연락을 주시기 바랍니다.

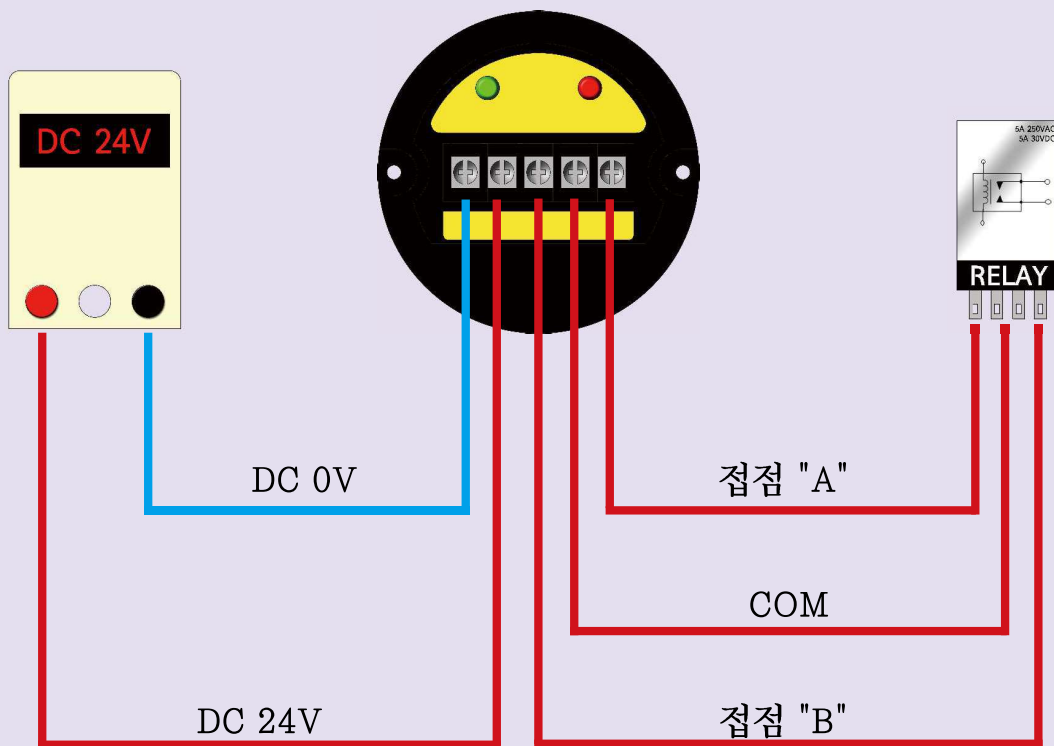
별도의 Setting 방법은 없습니다.

# 결선 방법 (Wiring Connection)

## Wiring to a Sequential Control

(일반적인 자동제어 결선 방법)

적색 램프 : 접점 동작상태 표시  
 녹색 램프 : 센서 전원 표시



## 점검 사항 및 A/S (Check & A/S)

전원은 공급되고 있는지?

: 입력 전압이 정상적으로 공급되고 있는지 확인.

결선은 올바른지 ?

: 연결한 전선의 단락 및 접촉 불량 유무를 확인.

Sensor 내/외부의 상태는 정상인지 ?

: 외형 구조물에 문제가 있는지 확인.

Sensor 내부에 물(액체)이 들어가 있는지 확인.

\* 사용 설명서의 수록된 제원 및 동작 내용은 제품의 성능 향상을 위하여 예고 없이 변경 될 수 있습니다.

본사

133-849, 서울특별시 성동구 용답동 94-2

연구소

130-020, 서울특별시 동대문구 전농동 2-71

Tel : 02-2213-9888(代) Fax : 02-2245-3482

e.mail : master@dh34.com Domain : www.dh34.com