

DAEHAN SENSOR



Liquid Level Float Switches
Mini Float Type Level Switches

DF – Series

Level Switch with contact output

Product Name

DLF – 4P – 1S – GH



CE
RoHS

INNOBIZ



ISO 9001 인증업체

목 차

Table of Contents

1. 개 요	3
(Introduction)	
2. 특 징	3
(Features)	
3. 사 양	3
(Specification)	
4. 설 치 방 법	4
(Installation)	
5. 보 호 회 로	4
(Surge Protection)	
6. 결 선 방 법	5
(Wiring Connection)	
7. A/S 전 점 검 사 항	7
(Check Point Before A/S)	

SPECIFICATIONS

측정 물질 : 액체 전용

결선 방식 : 5 Wire
(입/출력 공통)

입력 전압 : DC 24V / AC 220V

접점 전류 : 0.5A / 1A

출력 신호 : 4 Point (N/O or N/C)

사용 온도 : $-10^{\circ}\text{C} \sim 80^{\circ}\text{C}$
(Option : $-10^{\circ}\text{C} \sim 200^{\circ}\text{C}$)

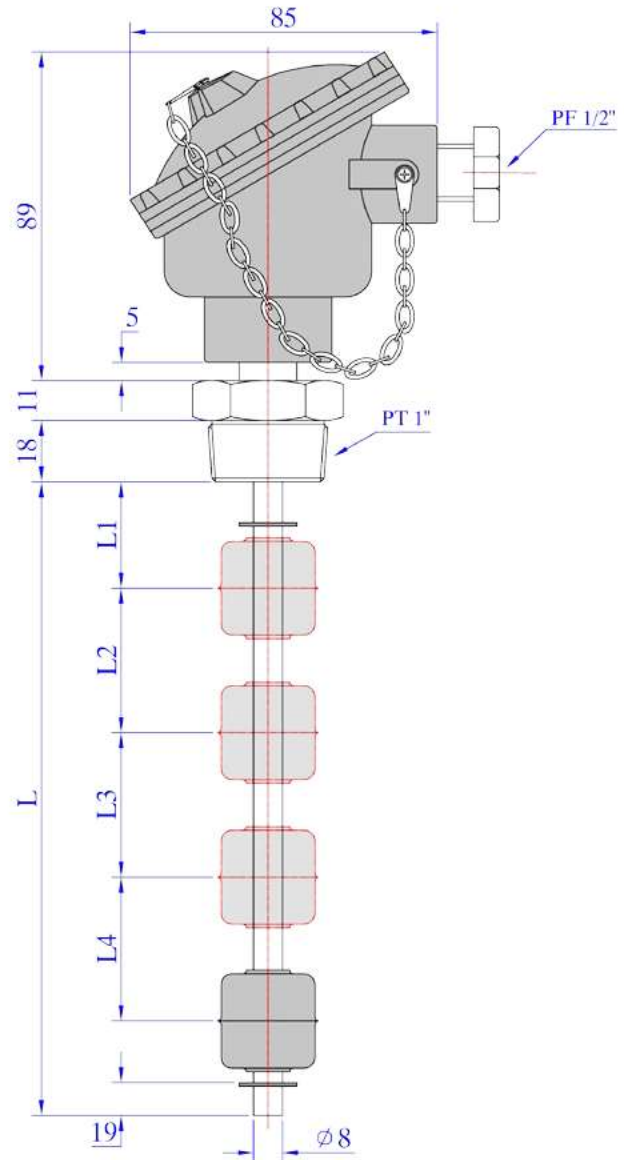
재질 : 스템 - SUS 304
(Option - SUS316)

소켓 - SUS304
(Option - SUS316)

후루트 - SUS304
(Option - SUS316)

E 링 - SUS304
(Option - SUS316)

와이어 - AWG 24 (1007)
(Option - Tefron)



개 요 (Introduction)

DLF - Series 레벨 스위치는 작은 탱크의 수위를 제어하기 위한 레벨 센서입니다. 탱크 내부의 수위 변화에 따라 Float의 움직임이 변하게 되는데, Float 내부에 있는 자석은 센서 내부의 Dry Reed Switch를 동작 시키게 되어 수위 변화에 따른 접점 출력 신호를 사용할 수 있게 하는 레벨 센서입니다.

특 징 (Features)

소형 타입의 레벨 스위치 센서로서, 고수위 경보(High Level Alarm) 및 제어 기능을 하는데 사용 됩니다.

반도체 장비, 의료 장비, 약품 탱크, 유류 탱크 등에 널리 사용하는 레벨 센서입니다.

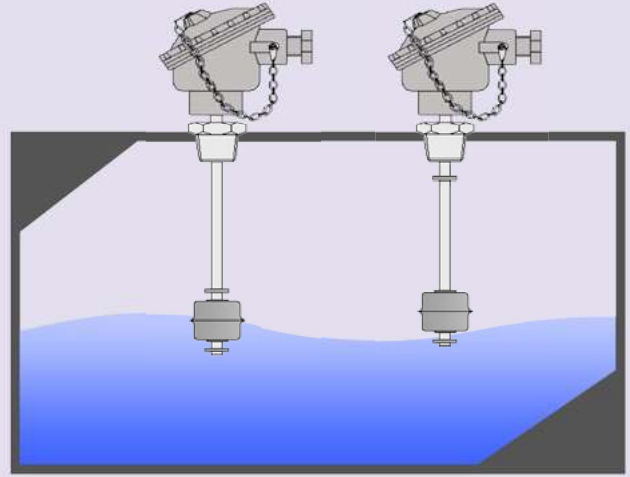
초소형, 초경량, 고기능의 센서이며 설치 또한 간편하여 널리 사용 하는 레벨 센서입니다.

◎ 설치전 주의 사항 ◎

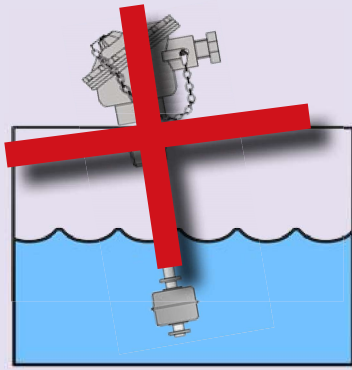
TANK의 사용환경과 SENSOR의 사양이 적합한지 확인 할것.
센서 내부의 설정값(스위치)을 임의로 조정하지 말것.
부유물이 많은 탱크에는 보호관을 설치 할것.
부착성이 강한 액체에는 사용하지 말것.
SENSOR의 STOPPER의 위치를 임의로 변경 하지 말것.
SENSOR가 휘지 않도록 주의 할 것.
SENSOR에 충격을 가하지 말것.

설치 방법 (Installation)

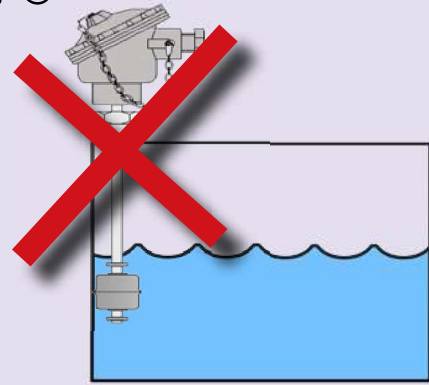
그림과 같이 Tank에 설치하여 사용 합니다.
 Float와 몸체를 Tank내부에서 설치 후 Tank
 외부에서 너트를 체결하여 설치를 완료 합니다.
 외부로 노출된 Sensor Wire를 시퀀스 제어에
 맞게 연결하여 사용 합니다.



◎ 설치시 주의 사항 ◎



센서는 수직 설치!

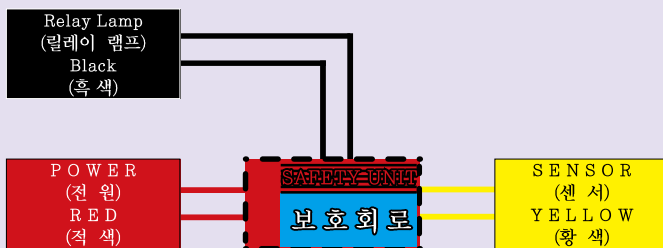


후루트 걸림이 없어야 함!

보호 회로 (Surge Protection)

Model : DLF - SUG
 (AC 220V 보호용)

써지 전압에 의한 Sensor 내부의 Dry Reed Switch의
 손상을 보호하는것이 목적



DLF Sensor에 유도성 부하 (모터, 릴레이, 솔레노이드) 등에 이용할 경우 발생하는 써지(Surge) 전압에 의하여 Sensor 내부에 있는 Dry Reed Switch의 손상을 입을 수 있으므로 부하 구동부에 보호회로를 구성하는 것을 권장 합니다.

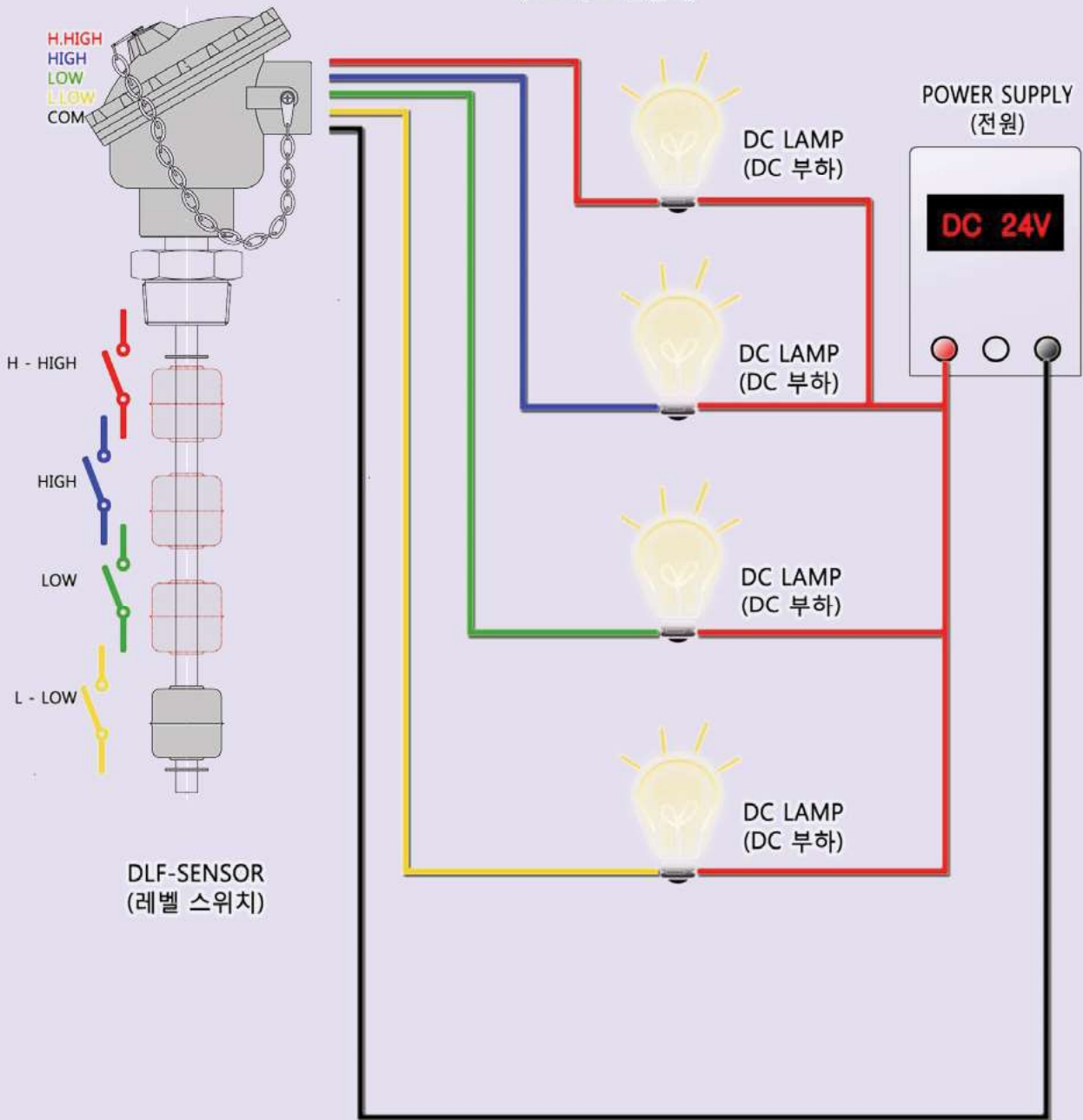
DLF Sensor에 코일, 마그네트 등이 움직임에 발생하는 전자기장에 의해 영향을 받아 오동작이 발생되거나 전기적 특성이 바뀔 수 있습니다.

결선방법 (Wiring Connection)

Wiring to a DC - Power Supply

DC 회로 연결시

Wiring To a DC - POWER SUPPLY
(DC 회로 연결시)

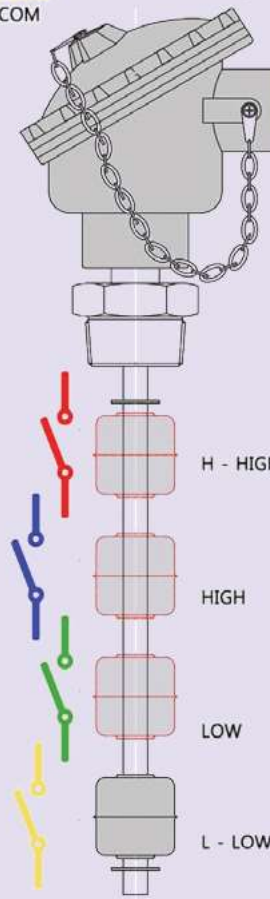


결 선 방 법 (Wiring Connection)

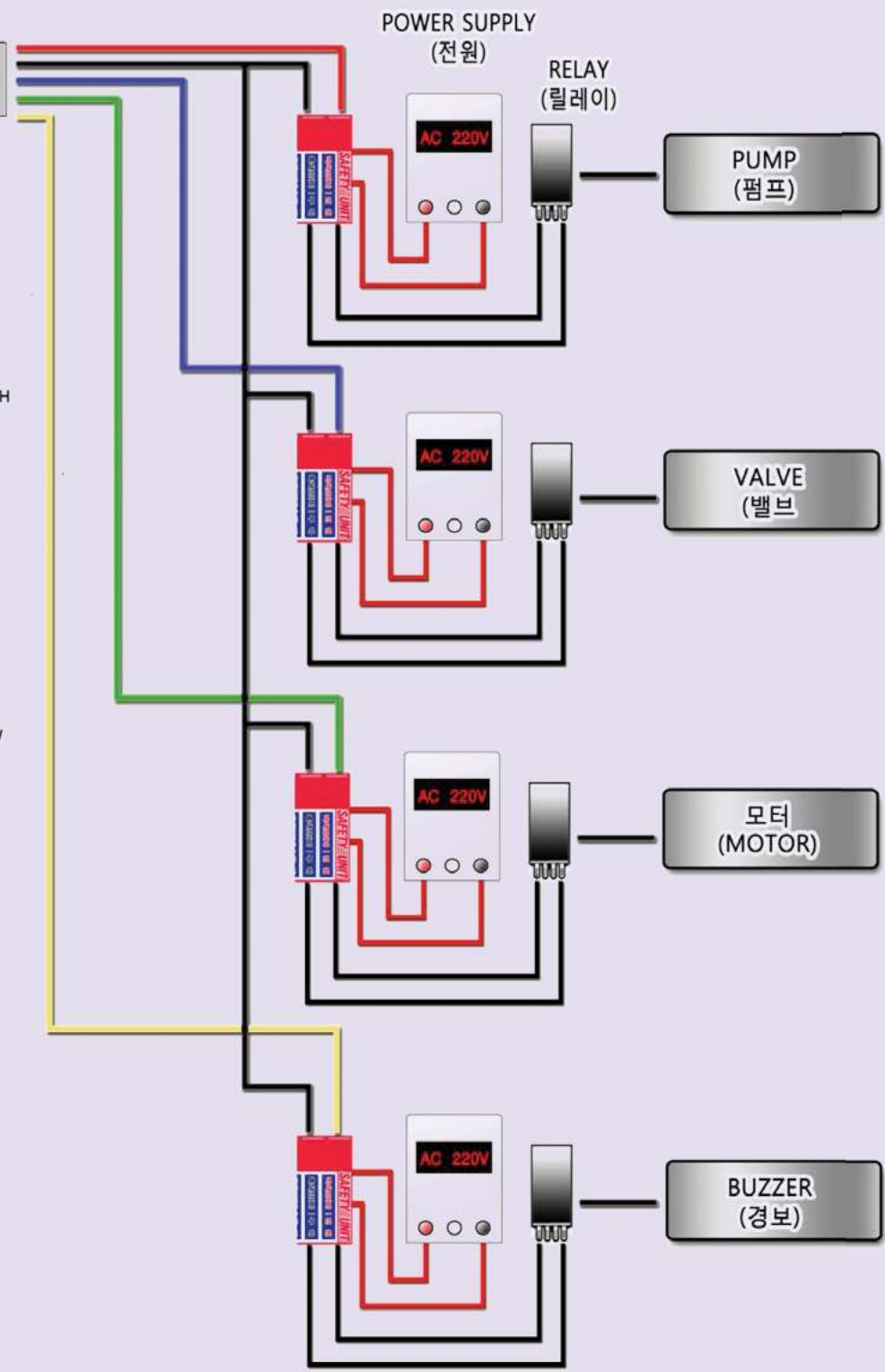
Wiring to a AC - Power Supply

AC 회로 연결시

H.HIGH
HIGH
LOW
L.LOW
COM



DLF-SENSOR
(레벨 스위치)



점검 사항 및 A/S (Check & A/S)

제어 회로의 구성은 정확 한가?

: 코일, 마그네트 등의 움직임에 발생하는 전자기장에 의해 영향을 받아 오동작이 발생되거나 전기 특성 (스위치의 AT값)이 바뀔수 있습니다.

후루트의 방향 또는 위치가 맞게 되어 있는가?

: 후루트의 방향을 임의로 변경하였을때 접점 위치가 바뀔수 있습니다.

후루트를 위/아래로 동작시켰을때 접점의 출력은 나오는가?

: 충격이 가해지는 경우 내부에 있는 리드스위치(Dry Reed Switch)의 개방값의 전기적 특성에 영향을 미칠수 있습니다.

와이어의 단선 또는 합선이 되지 않았는가?

: 연결한 전선의 단락 및 접촉 불량 유무를 확인 합니다.

* 사용 설명서의 수록된 제원 및 동작 내용은 제품의 성능 향상을 위하여 예고 없이 변경 될 수 있습니다.

본사

133-849, 서울특별시 성동구 용답중앙3길 6-1

연구소

130-020, 서울특별시 동대문구 사가정로21가길 7

Tel : 02-2213-9888(代) Fax : 02-2245-3482

e.mail : master@dh34.com Domain : www.dh34.com