

# 모듈형 공기조화기 [DAH]

## 모듈형 공기조화기 표준사양서

구 분	기 종			DAH	DAH	DAH	DAH	DAH	DAH	DAH	
				DAC 100	DAC 150	DAC 200	DAC 250	DAC 300	DAC 350	DAC 400	
단 위			DAV	DAV	DAV	DAV	DAV	DAV	DAV	DAV	
송풍기	풍 량		m <sup>3</sup> /min	100	150	200	250	300	350	400	
			m <sup>3</sup> /hr	6,000	9,000	12,000	15,000	18,000	21,000	24,000	
	정 압	익 형	mmAq	75	75	75	85	85	85	95	
		다 익 형	mmAq	50	55	60	60	60	60	60	
	DAH	익 형 AIRFOIL	규 격	#DS×SET	2 $\frac{3}{4}$ ×1	3×1	3 $\frac{1}{2}$ ×1	3 $\frac{1}{2}$ ×1	4×1	4 $\frac{1}{2}$ ×1	4 $\frac{1}{2}$ ×1
			동 력	HP×EA	3×1	5×1	7.5×1	7.5×1	10×1	10×1	15×1
	DAC DAV	익 형 AIRFOIL	규 격	#DS×SET	2 $\frac{3}{4}$ ×1	3×1	3 $\frac{1}{2}$ ×1	3 $\frac{1}{2}$ ×1	3 $\frac{1}{2}$ ×2	3 $\frac{1}{2}$ ×2	4×2
			동 력	HP×EA	3×1	5×1	7.5×1	7.5×1	5×2	5×2	7.5×2
	냉난방코일	냉 방 열 량	냉수(6ROW)	Kcal/hr	45,700	68,600	91,500	114,400	137,300	160,200	183,100
		난 방 열 량	스팀(2ROW)	Kcal/hr	69,100	103,600	138,200	172,200	207,300	241,800	276,400
온수(6ROW)			Kcal/hr	60,000	90,000	120,000	150,000	180,000	210,000	240,000	
코 일 규 격		전 면 면 적	m <sup>2</sup>	0.66	1.00	1.33	1.66	2.00	2.33	2.66	
		단 수	PASS	26	28	28	28	34	36	36	
		유 효 길 이	mm	680	940	1,250	1,570	1,550	1,710	1,950	
필터	PRE-FILTER (A.F.I 85%)	전 면 면 적	m <sup>2</sup>	0.75	1.12	1.87	1.87	2.24	2.24	2.61	
		W×H	mm	610×610	610×610	610×610	610×610	610×610	610×610	610×610	
		단수×열수	P×R	1×2	1.5×2	2×2.5	2×2.5	2×3	2×3	2×3.5	
댐퍼	환 기(RA)	W×H	mm	330×1200	430×1200	430×1650	430×1900	530×1950	530×2100	630×2150	
	외 기(OA)	W×H	mm								
배관경	냉 / 온 수 코 일	입 / 출구관경	A	50	50	65	65	65	80	80	
	증 기 코 일	증기입구관경	A	50	50	50	65	65	80	80	
		응축수출구관경	A	25	25	25	32	32	40	40	
	드 레 인	출 구 관 경	A	25	25	25	32	32	32	32	

※ 설계 기준 : 1. 냉, 온수 코일의 능력조건

- 냉방코일 입구 공기온도 : 27.5°C DB, 22°CWB, 냉수 입출구 수온 : 5°C / 10°C
- 난방코일 입구 공기온도 : 15°C, 온수 입출구 수온 : 60°C / 50°C

2. 증기 코일의 능력조건

- 증기코일 입구 공기온도 : 15°C, 증기압력 2.0Kg/cm<sup>2</sup>.G의 포화증기

3. 냉, 난방 능력은 입구공기조건 및 열원공급조건에 따라 능력이 변화합니다.

4. 본 표는 표준규격이며 주문에 의한 특수 사양도 제작합니다.

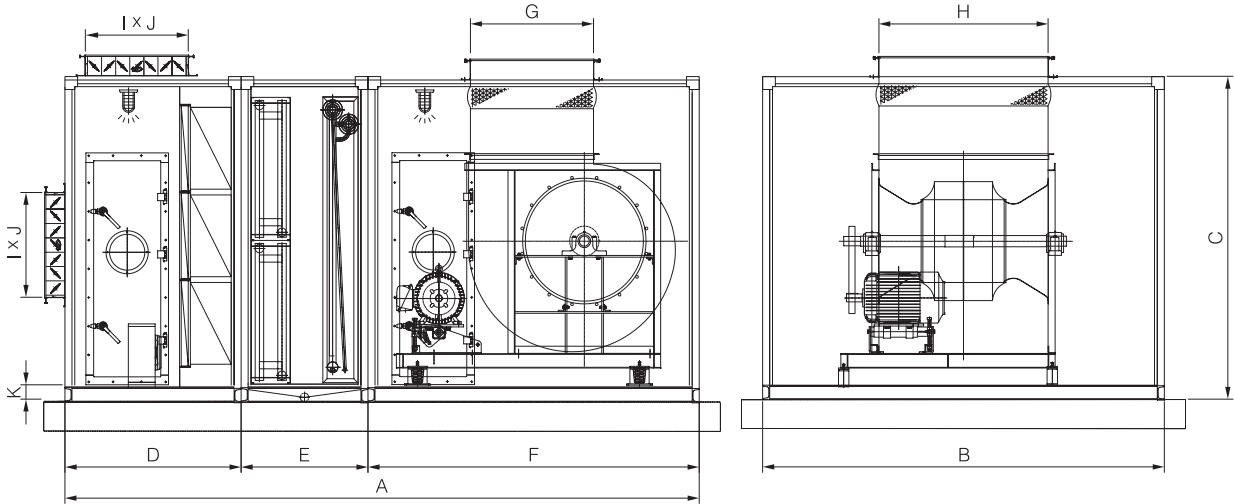
# 모듈형 공기조화기 [DAH]

DAH DAC 450 DAV	DAH DAC 500 DAV	DAH DAC 550 DAV	DAH DAC 600 DAV	DAH DAC 700 DAV	DAH DAC 800 DAV	DAH DAC 900 DAV	DAH DAC 1000 DAV	DAH DAC 1100 DAV	DAH DAC 1200 DAV	DAH DAC 1300 DAV	DAH DAC 1400 DAV
450	500	550	600	700	800	900	1,000	1,100	1,200	1,300	1,400
27,000	30,000	33,000	36,000	42,000	48,000	54,000	60,000	66,000	72,000	78,000	84,000
95	95	95	105	105	105	120	120	120	120	120	120
70	70	80	80	80	80	80	80	80	80	80	80
4 $\frac{1}{2}$ ×1	5×1	5×1	5 $\frac{1}{2}$ ×1	5 $\frac{1}{2}$ ×1	6×1	6×1	6×1	7×1	7×1	7×1	7×1
15×1	20×1	20×1	20×1	25×1	30×1	40×1	50×1	50×1	50×1	60×1	75×1
4×2	4×2	4×2	4×2	4×2	4 $\frac{1}{2}$ ×2	4 $\frac{1}{2}$ ×2	4 $\frac{1}{2}$ ×2	4 $\frac{1}{2}$ ×2	5×2	5×2	5×2
7.5×2	7.5×2	10×2	10×2	15×2	15×2	20×2	25×2	25×2	25×2	30×2	30×2
206,000	228,800	251,700	274,600	320,000	366,200	412,000	457,700	503,500	549,300	595,100	640,000
310,900	345,500	380,000	414,600	483,700	552,800	621,900	691,000	760,100	829,200	898,300	967,400
270,000	300,000	330,000	360,000	420,000	480,000	540,000	600,000	660,000	720,000	780,000	840,000
3.00	3.33	3.66	4.00	4.66	5.33	6.00	6.66	7.33	8.00	8.66	9.33
36	36	36	20×2	20×2	22×2	22×2	24×2	26×2	30×2	32×2	32×2
2,190	2,440	2,680	2,630	3,070	3,190	3,580	3,650	3,710	3,500	3,560	3,830
2.98	3.73	3.73	4.1	4.66	5.59	6.7	6.7	7.82	8.19	8.94	9.68
610×610	610×610	610×610	610×610	610×610	610×610	610×610	610×610	610×610	610×610	610×610	610×610
2×4	2.5×4	2.5×4	2.5×4.5	2.5×5	3×5	3×6	3×6	3.5×6	4×5.5	4×6	4×6.5
630×2400	630×2500	730×2500	730×2550	830×2650	830×3000	830×3100	930×3200	930×3500	1030×3600	1030×3600	1030×3900
80	80	100	65×2	65×2	80×2	80×2	80×2	80×2	100×2	100×2	100×2
80	100	100	65×2	65×2	80×2	80×2	80×2	100×2	100×2	100×2	100×2
40	50	50	32×2	40×2	40×2	40×2	40×2	50×2	50×2	50×2	50×2
32	40	40	40	40	50	50	50	50	50	50	50

# 모듈형 공기조화기 [DAH]

## DIMENSION

### ■ 수평형 AHU DIMENSION

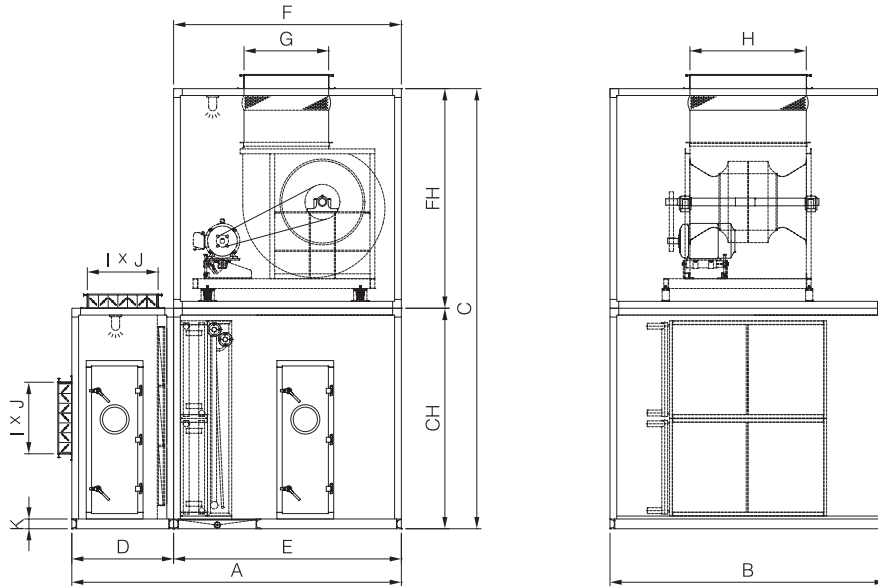


[단위: mm]

기종 \ 치수	EXTERIOR DIMENSION			MIXING & COIL		FAN PART			DAMPER	BASE
	A	B	C	D	E	F	G	H	I x J	K
DAH - 100	3300	1500	1200	1000	900	1400	401	540	330 x 1200	100
DAH - 150	3350	1500	1350	1000	900	1450	486	660	430 x 1200	100
DAH - 200	3550	1800	1350	1000	900	1650	486	660	430 x 1600	100
DAH - 250	3750	2050	1400	1100	900	1750	525	730	430 x 1900	100
DAH - 300	3800	2050	1600	1150	900	1750	595	800	530 x 1950	100
DAH - 350	3950	2400	1650	1100	900	1950	649	889	530 x 2100	100
DAH - 400	4250	2300	1850	1200	900	2150	716	978	630 x 2150	100
DAH - 450	4250	2550	1850	1200	900	2150	716	978	630 x 2400	100
DAH - 500	4300	2650	1950	1200	900	2200	802	1080	630 x 2500	100
DAH - 550	4350	2650	2100	1250	900	2200	802	1080	730 x 2500	100
DAH - 600	4500	2850	2250	1250	900	2350	873	1200	730 x 2550	100
DAH - 700	4750	2800	2450	1400	900	2450	973	1318	830 x 2650	100
DAH - 800	4950	3150	2400	1400	900	2450	973	1318	830 x 3000	100
DAH - 900	4950	3250	2550	1400	900	2650	1067	1461	830 x 3100	100
DAH - 1000	5000	3350	2750	1500	900	2600	1067	1461	930 x 3200	100
DAH - 1100	5200	3650	2800	1500	900	2800	1067	1461	930 x 3500	100
DAH - 1200	5300	3750	2900	1600	900	2800	1067	1461	1030 x 3600	150
DAH - 1300	5600	3750	3100	1600	900	3100	1298	1781	1030 x 3600	150
DAH - 1400	5650	4050	3100	1600	900	3150	1298	1781	1030 x 3900	150

# 모듈형 공기조화기 [DAH]

## ■ 복합형 AHU DIMENSION

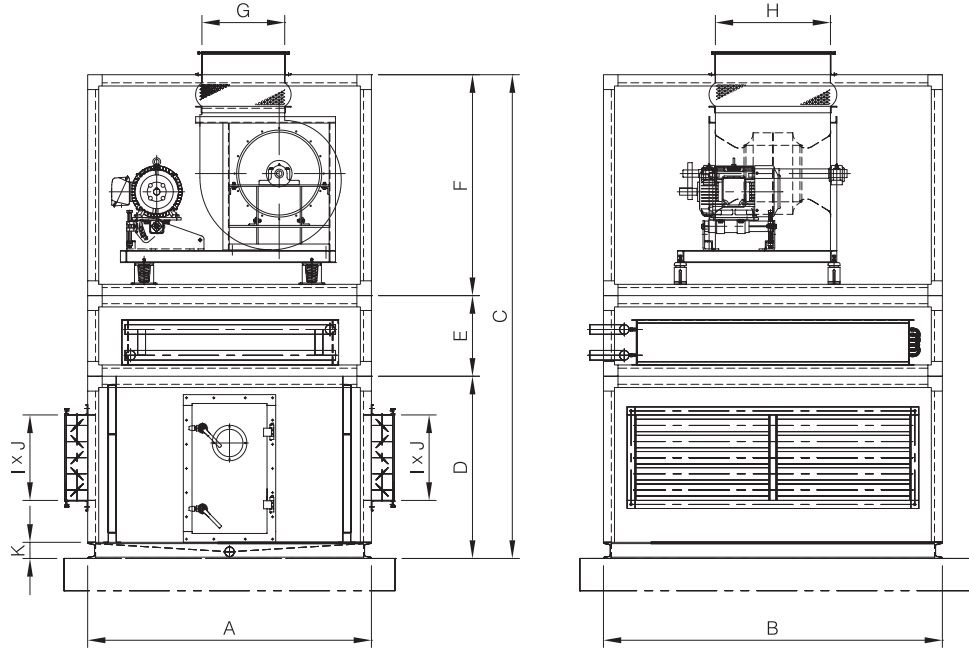


[단위: mm]

기종	EXTERIOR DIMENSION			MIXING & COIL			FAN PART				DAMPER	BASE
	A	B	C	CH	D	E	FH	F	G	H	I×J	K
DAC - 100	2000	1500	2300	1200	600	1400	1100	1400	401	540	330×1200	100
DAC - 150	2050	1500	2600	1350	600	1450	1250	1450	486	660	430×1200	100
DAC - 200	2250	1800	2600	1350	600	1650	1250	1650	486	660	430×1600	100
DAC - 250	2350	2050	2700	1400	600	1750	1300	1750	525	730	430×1900	100
DAC - 300	2350	2050	3100	1600	600	1750	1500	1750	595	800	530×1950	100
DAC - 350	2880	2400	3200	1650	930	1950	1550	1950	649	889	530×2100	100
DAC - 400	3080	2300	3600	1850	930	2150	1750	2150	716	978	630×2150	100
DAC - 450	3080	2550	3600	1850	930	2150	1750	2150	716	978	630×2400	100
DAC - 500	3130	2650	3800	1950	930	2200	1850	2200	802	1080	630×2500	100
DAC - 550	3130	2450	4100	2100	930	2200	2000	2200	802	1080	730×2500	100
DAC - 600	3280	2850	4400	2250	930	2350	2150	2350	873	1200	730×2550	100
DAC - 700	3380	2800	4800	2450	930	2450	2350	2450	973	1318	830×2650	100
DAC - 800	3680	3150	4700	2400	1230	2450	2300	2450	973	1318	830×3000	100
DAC - 900	3880	3250	5000	2550	1230	2650	2450	2650	1067	1461	830×3100	100
DAC - 1000	3830	3350	5400	2750	1230	2600	2650	2600	1067	1461	930×3200	100
DAC - 1100	4030	3650	5500	2800	1230	2800	2700	2800	1067	1461	930×3500	100
DAC - 1200	4030	3750	5650	2900	1230	2800	2750	2800	1067	1461	1030×3600	150
DAC - 1300	4330	3750	6050	3100	1230	3100	2950	3100	1298	1781	1030×3600	150
DAC - 1400	4380	4050	6050	3100	1230	3150	2950	3150	1298	1781	1030×3900	150

# 모듈형 공기조화기 [DAH]

## ■ 수직형 AHU DIMENSION

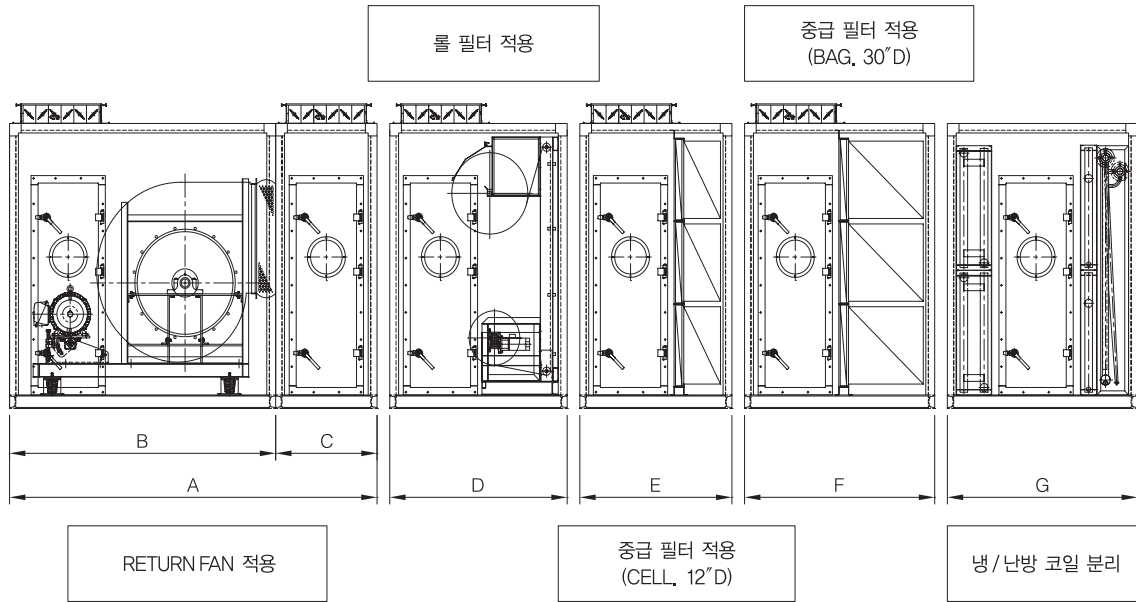


[단위: mm]

기종 \ 치수	EXTERIOR DIMENSION			MIXING & COIL			FAN PART		DAMPER	BASE
	A	B	C	D	E	F	G	H	I x J	K
DAV - 100	1400	1330	2500	600	800	1100	401	540	330 x 1200	100
DAV - 150	1450	1450	2800	750	800	1250	486	660	430 x 1200	100
DAV - 200	1650	1750	2800	750	800	1250	486	660	430 x 1600	100
DAV - 250	1750	2050	2850	750	800	1300	525	730	430 x 1900	100
DAV - 300	1750	3130	3050	750	800	1500	595	800	530 x 1950	100
DAV - 350	1950	3130	3250	900	800	1550	649	889	530 x 2100	100
DAV - 400	2150	3730	3450	900	800	1750	716	978	630 x 2150	100
DAV - 450	2150	3730	3450	900	800	1750	716	978	630 x 2400	100
DAV - 500	2200	3730	3650	900	900	1850	802	1080	630 x 2500	100
DAV - 550	2200	3730	3800	900	900	2000	802	1080	730 x 2500	100
DAV - 600	2350	3730	4100	1050	900	2150	873	1200	730 x 2550	100
DAV - 700	2450	3730	4300	1050	900	2350	973	1318	830 x 2650	100
DAV - 800	2450	4150	4250	1050	900	2300	973	1318	830 x 3000	100
DAV - 900	2650	4150	4400	1050	900	2450	1067	1461	830 x 3100	100
DAV - 1000	2600	4150	4600	1050	900	2650	1067	1461	930 x 3200	100
DAV - 1100	2800	4150	5000	1400	900	2700	1067	1461	930 x 3500	100
DAV - 1200	2800	4630	5050	1400	900	2750	1067	1461	1030 x 3600	150
DAV - 1300	3100	4630	5250	1400	900	2950	1298	1781	1030 x 3600	150
DAV - 1400	3150	4630	5250	1400	900	2950	1298	1781	1030 x 3900	150

# 모듈형 공기조화기 [DAH]

## 구성품별 DIMENSION



[단위: mm]

기종	RETURNFAN			AIR FILTER			COIL
	A	B	C	D	E	F	G
DAH - 100	2000	1300	700	1350	1000	1500	1600
DAH - 150	2050	1350	700	1350	1000	1500	1600
DAH - 200	2200	1500	700	1350	1000	1500	1600
DAH - 250	2200	1500	700	1350	1000	1500	1600
DAH - 300	2350	1650	700	1550	1100	1600	1600
DAH - 350	2500	1800	700	1550	1100	1600	1600
DAH - 400	2600	1900	700	1550	1200	1700	1600
DAH - 450	2600	1900	700	1550	1200	1700	1600
DAH - 500	2600	1900	700	1550	1200	1700	1900
DAH - 550	2900	2100	800	1850	1300	1800	1900
DAH - 600	2900	2100	800	1850	1300	1800	1900
DAH - 700	3100	2200	900	1850	1400	1900	1900
DAH - 800	3200	2300	900	1850	1400	1900	1900
DAH - 900	3200	2300	900	1850	1400	1900	1900
DAH - 1000	3400	2400	1000	1850	1500	2000	1900
DAH - 1100	3500	2500	1000	1850	1500	2000	1900
DAH - 1200	3600	2500	1100	1850	1600	2100	1900
DAH - 1300	3700	2600	1100	2150	1600	2100	1900
DAH - 1400	3700	2600	1100	2150	1600	2100	1900