

VOLUME CONTROL DAMPER [DYVS]

DYVS의 용도

- ▶ 일반 AIR VOLUME CONTROL용

DYVS의 특징

구동 토오크가 작음

LINK부는 내부식성 재질을 사용하여 장기간 사용하더라도 작동이 원활함

지속적인 품질 개선 활동

자체 보유 시험설비를 이용하여 품질개선을 위한 시험을 지속적으로 하고 있음

표준 제작 사양

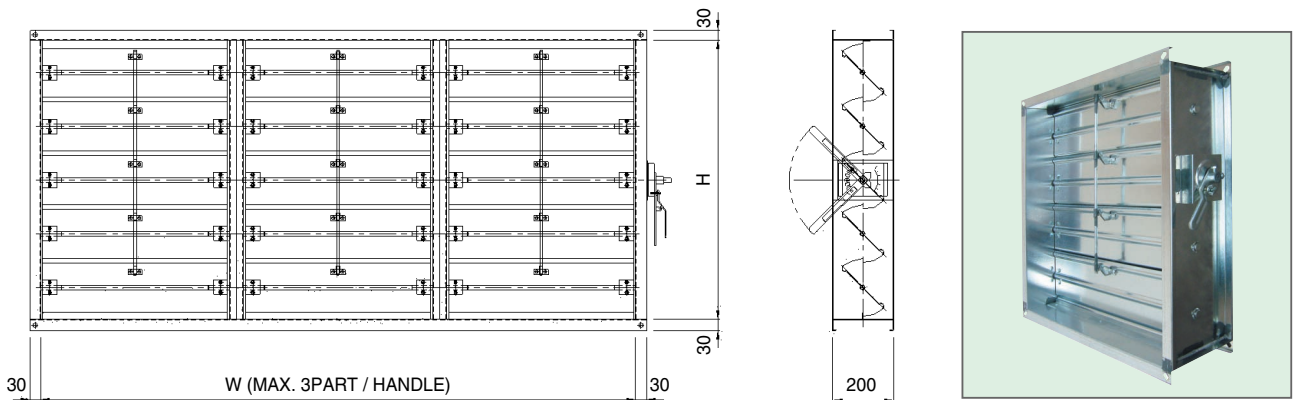
FRAME CHANNEL 형상의 SGHC

SHAFT STS, AL 및 Zn 재질

BLADE SINGLE TYPE의 SGHC

BEARING BsBD 또는 POM 재질의 BUSHING

LINK STS 및 AL 재질



- ▶ 댐퍼 폭이 커지면, 위의 그림처럼 MAX. 700mm 마다 중간보강을 설치합니다.
- ▶ FLANGE 폭은 30mm 폭이 표준이며, 기타 폭에 대하여는 문의 바랍니다.

표준 제작 치수

| 구분 | 표준 제작치수 | 최대 치수 | 최소 치수 |
|--------|-----------------|---------|-------|
| 높이 [H] | 140×날개수+30 | 2,270mm | 170mm |
| 폭 [W] | 170mm ~ 3,200mm | 3,200mm | 200mm |

- ▶ 댐퍼 1 SET당 최대 면적은 4.5m²를 넘지 않는 규격으로 합니다.(표준 제작 규격과 상이한 경우 동양공조에 문의 바랍니다.)

날개 수량별 표준높이 [H]

| 날개 수량 | 1 | 2 | 3 | 4 | 5 | 6 | 7 | 8 | 9 | 10 | 11 | 12 | 13 | 14 | 15 | 16 |
|---------|-----|-----|-----|-----|-----|-----|-------|-------|-------|-------|-------|-------|-------|-------|-------|-------|
| 높이 [mm] | 170 | 310 | 450 | 590 | 730 | 870 | 1,010 | 1,150 | 1,290 | 1,430 | 1,570 | 1,710 | 1,850 | 1,990 | 2,130 | 2,270 |