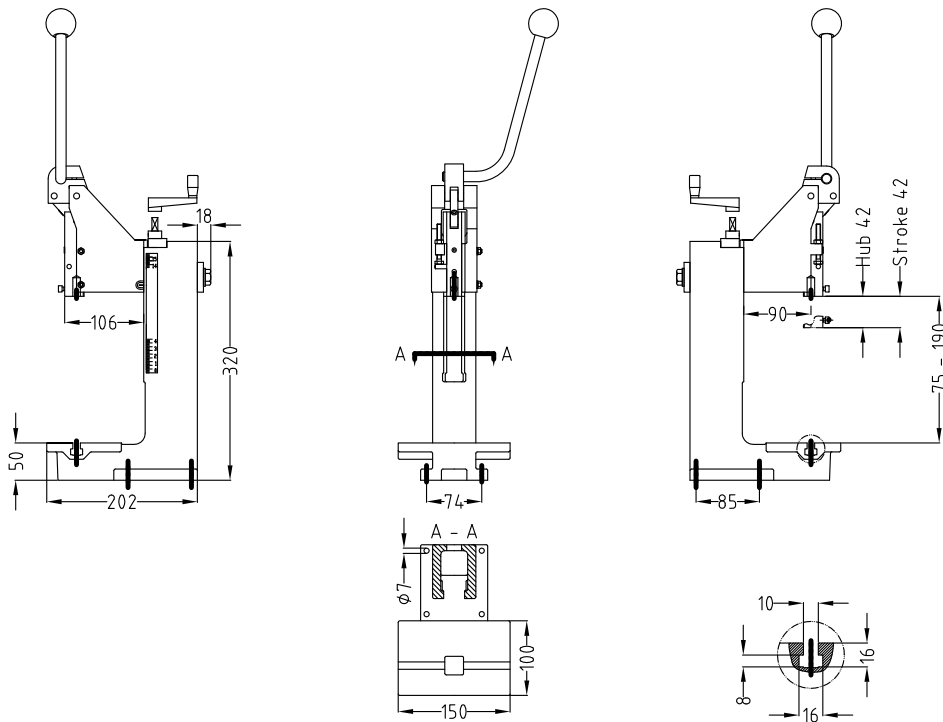


A1001_E000
 Type 2,5 HKPV
 Standard
 Gußabmessungen / Casting tolerance +/- 3mm
 Techn. Änderungen vorbehalten / Subject to techn. alterations



A1001_E200
 Type 2,5 HKPV
 Führungseinheit / Press unit - Standard
 Gußabmessungen / Casting tolerance +/- 3mm
 Techn. Änderungen vorbehalten / Subject to techn. alterations

