

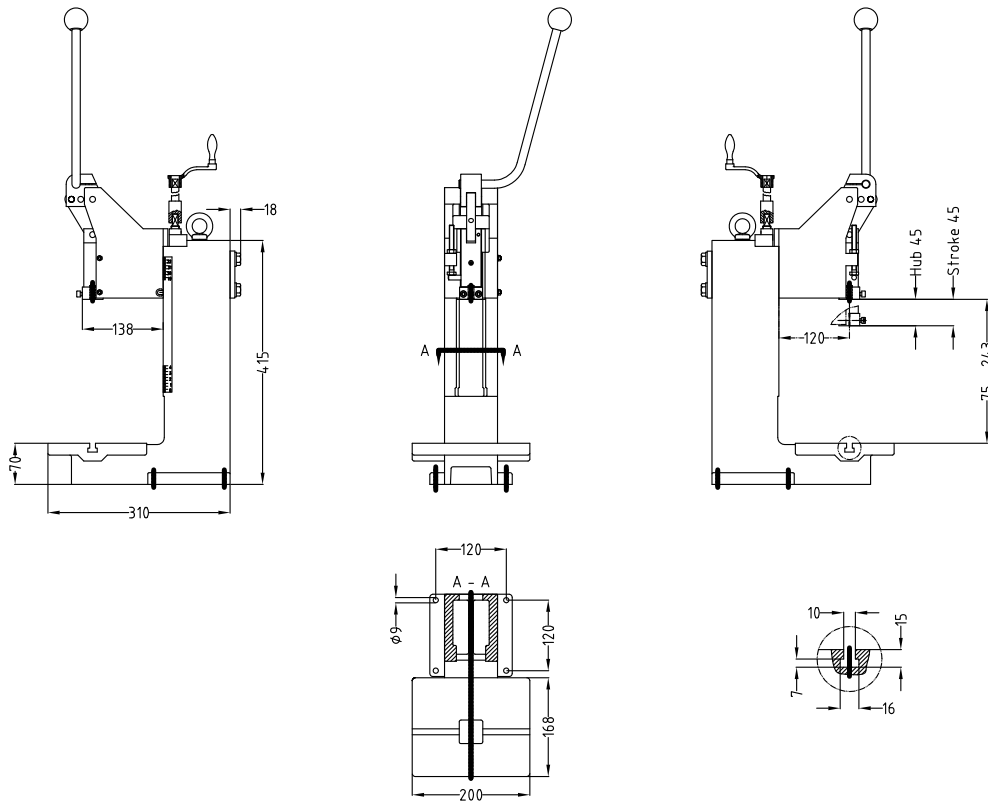
A3001_E000

Type 8/12 HKPV

Standard

Gußabmessungen / Casting tolerance +/- 3mm

Techn. Änderungen vorbehalten / Subject to techn. alterations



A3000_E200

Type 8/12 HKPV

Führungseinheit / Press unit - Standard

Gußabmessungen / Casting tolerance +/- 3mm

Techn. Änderungen vorbehalten / Subject to techn. alterations

