

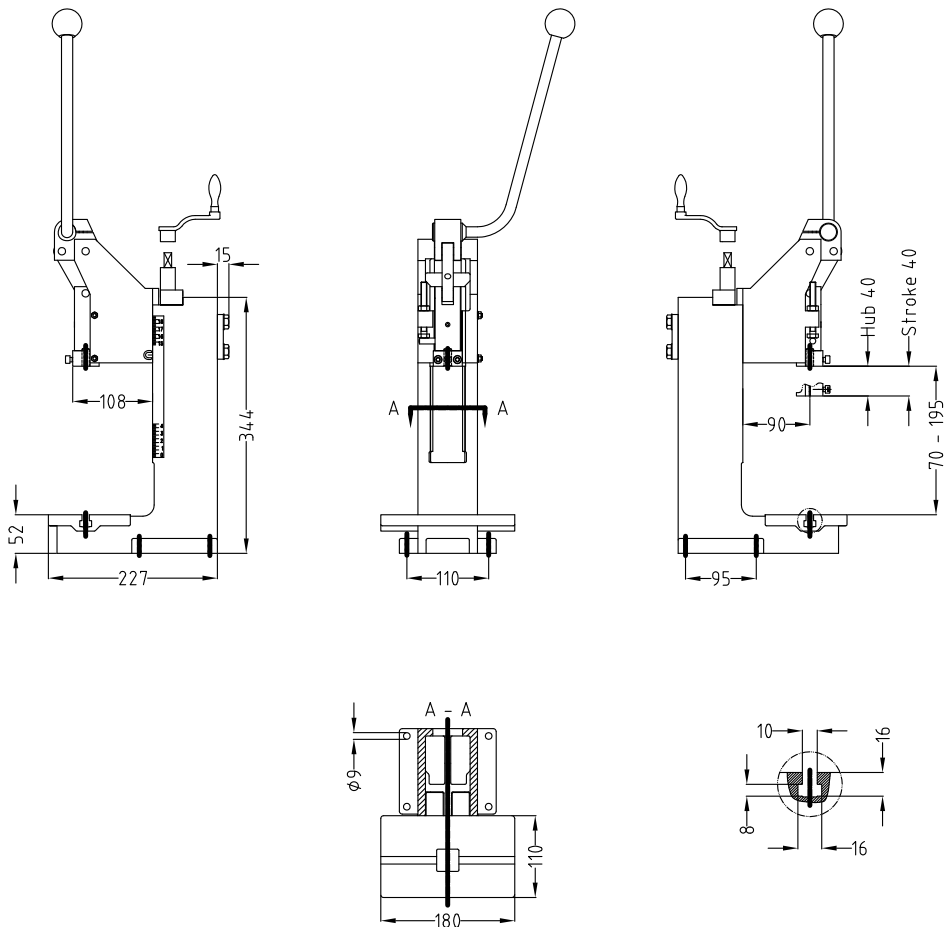
A2001\_E000

Type 5 HKPV

Standard

Gußabmessungen / Casting tolerance +/- 3mm

Techn. Änderungen vorbehalten / Subject to techn. alterations



A2001\_E200

Type 5 HKPV

Führungseinheit / Press unit - Standard

Gußabmessungen / Casting tolerance +/- 3mm

Techn. Änderungen vorbehalten / Subject to techn. alterations

