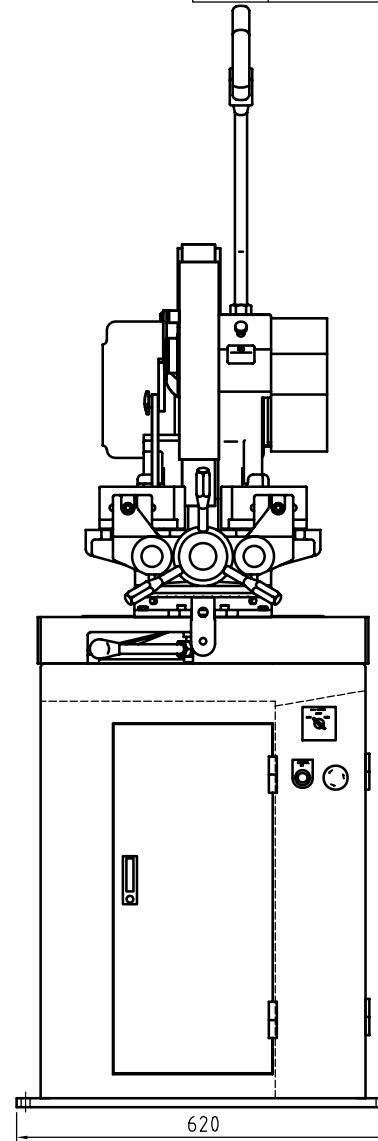
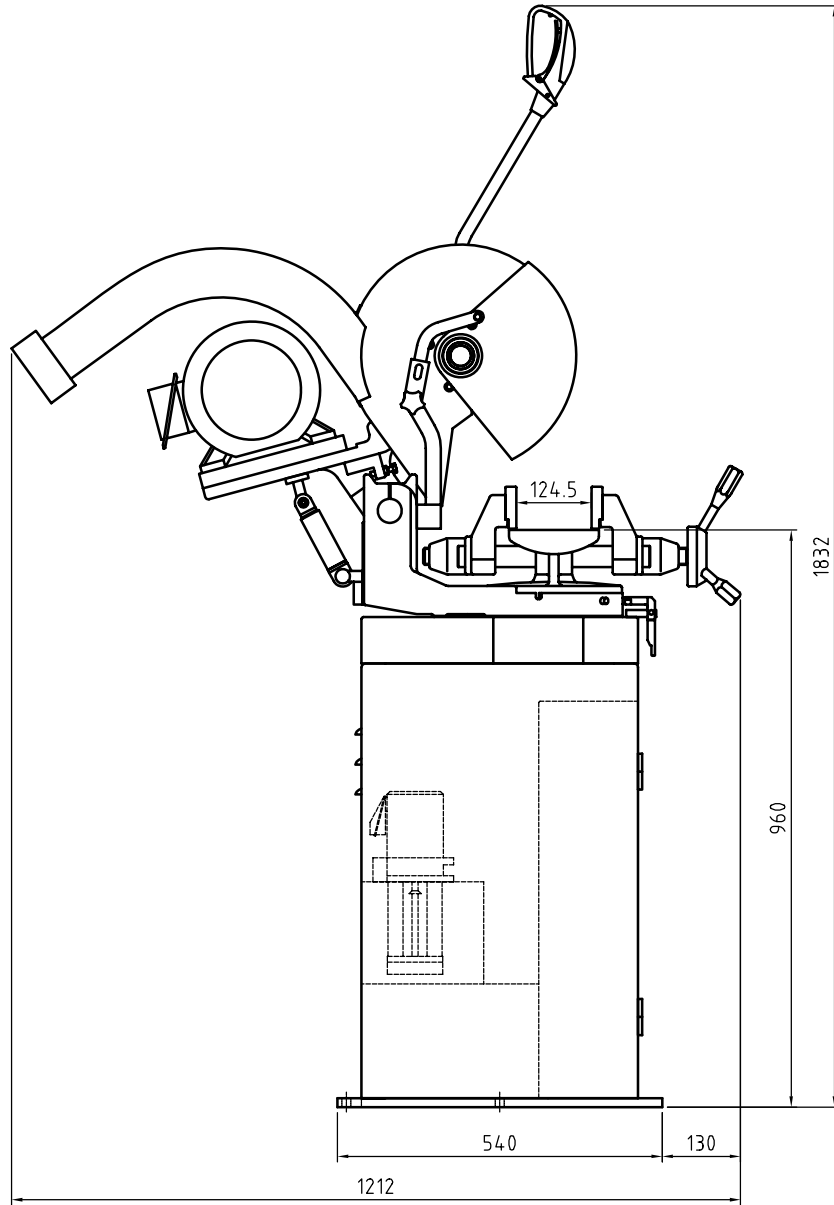



품번 NO.	명칭 DESCRIPTIONS	수량 QTY	재료 MATERIAL	비고 REMARKS

A3



일반 가공치수 허용차		
범 위	공 차	
0.5 ~ 6까지	±0.05	
6 ~ 120까지	±0.1	
120 ~ 315까지	±0.2	
315 이상	±0.3	
지시없는 모따기 및 라운드	R =	
	C =	

△				명칭 NAME	CK-350		
△					LAYOUT DRAWING		
△				제 도 DR' BY	설 계 DES' BY	검 도 CH' BY	승 인 PER' BY
기호 MARK	변경사항 REVISION	일자 DATE	서명 APPROVED				
척도 SCALE	1 / 9		제3각법				
 (株)東進機械 DongJin Machinery Co., Ltd.				도번 DWG. NO.			