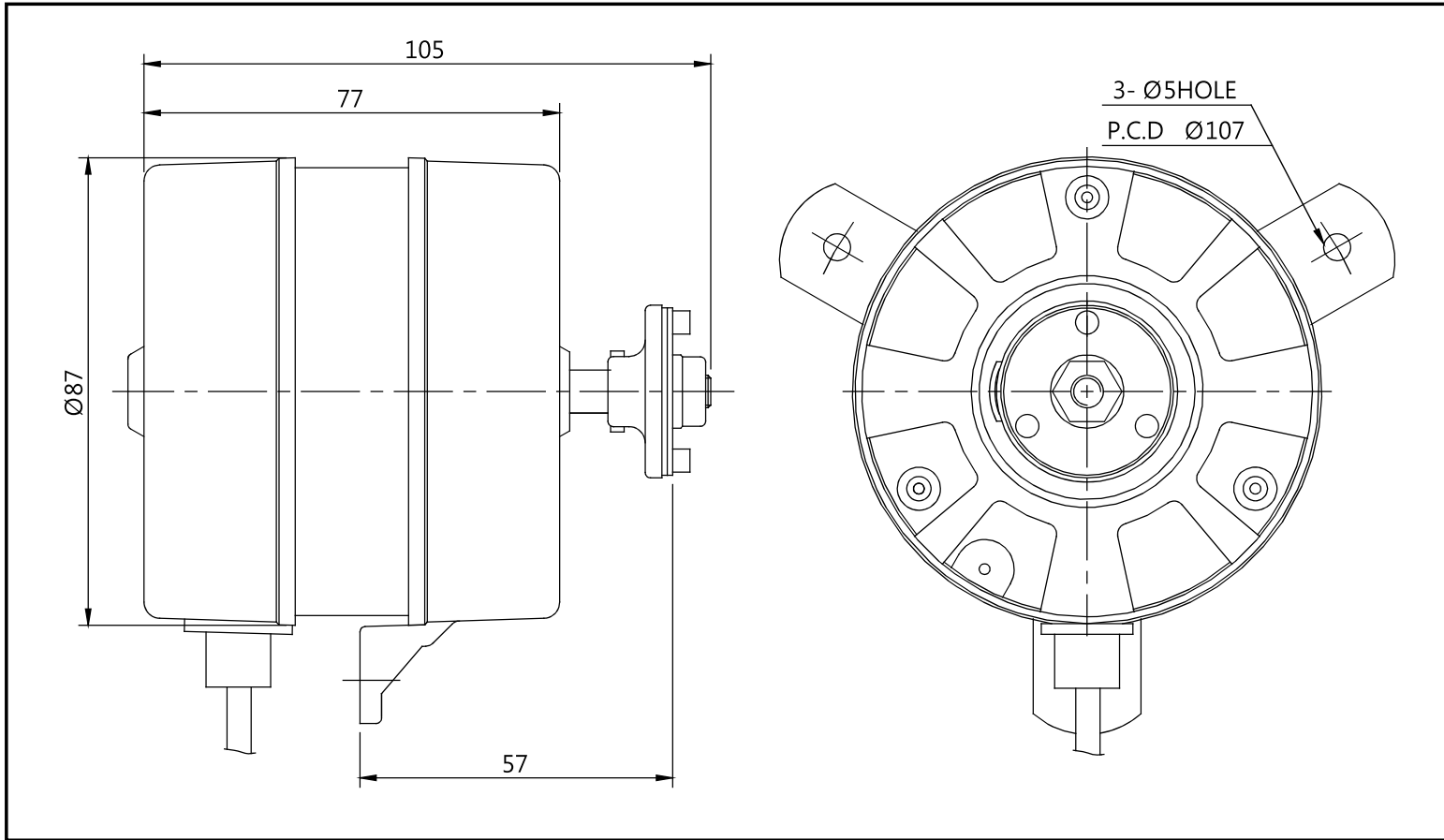


소형 AC 모터 (AC Motor)



제품명 Model	전원 Source (V)	주파수 Fre- quency (Hz)	전류 Currecnt (A)	소비전력 Power Input (W)	회전수 Revolution per minute (RPM)	극수 Pole (P)	FAN
MFM-411S	1Ø 220V	50 60	0.36 0.38	45 50	1,385 1,580	4	Ø250×5B



◆ 본 제품의 사양은 품질개선을 위하여 예고없이 변경되는 경우가 있습니다.

작성일 : 2012년 1월