

取扱説明書

INSTRUCTION MANUAL

금속 탐지기

METAL DETECTOR

Model **DYMD-500**



동영기계

DONG YOUNG MACHINERY CO.
http://www.dytm.co.kr

차례 (CONTENTS)

1. 금속 탐지기 설명 (EXPLANATION OF THE METAL DETECTOR)	2
2. 작동 원리	2
3. 용도	2
4. 표준 사양	3
5. 제원 및 설치방법	3
6. 작동 방법	3
7. 사용상 주의사항	3
8. 전기 사양	4

저희 동영기계 금속 탐지기를 이용해 주셔서 감사합니다. 메사는 설립 이래로 섬유기계만 전문적으로 개발, 시판하고 있으며 소비자들의 다양한 요구에 부응하기 위해 한층 노력하고 있습니다.

사용중 문제점이 발생할시 본설명서를 참조하시고 만약 자체 보전이 안될경우 즉시 본사로 연락주시요, 동영 기계는 항상 여러분곁에 있습니다. 감사합니다.

Thank you very much for your purchasing our metal detector.

The research staffs of DONG-YOUNG Machinery Co. Have been made every effort over years to develop our high quality products.

As a results, we get to play the most leading role in this field of our accomplishments.

Also we will try to fulfill you and try our best to develop advanced quality.

1. 금속 탐지기 설명 (EXPLANATION OF THE METAL DETECTOR)

금속 검출기는 직물이나 편물, 벨트, 카펫, 부직포, 용단 등 섬유 및 부직포의 가공과정에서 피가공물의 내부에 들어있는 금속물질을 탐지하는 기능을 갖고 있습니다.

Description of metal materials detector

The detector is designed to detect a complete range of metal materials in the process of working with fabric, knit, belt, carpet, non-woven fabric, and other materials.

2. 작동 원리

본 제품은 전자석이 금속 제품에 감응하는 원리를 이용하는 것으로써 직물류에 들어있는 금속을 교류 자장계가 교란하도록 되어 있으며 그 충격을 감지하고 코일에 의해 증폭되어 그것이 시각적, 청각적 (경광등 또는 부저) 경고가 콘트롤 제어반을 통해 작동되도록 되어 있습니다.

Operation principle

Based on the principle of magnet's reaction to metal, this detector is designed for every metal material included in fabric to be detected by the A.C magnetic field meter, and then for the detected impact to be amplified by coil. In doing so, visual and aural warnings (buzzer and warning lamp) are given through the control panel.

3. 용도

1) 직물, 부직포, 의복류, 봉제 완구, 카펫, 용단 등에 들어 있는 부러진 바늘 등 금속류 탐지, 검출합니다.

Use

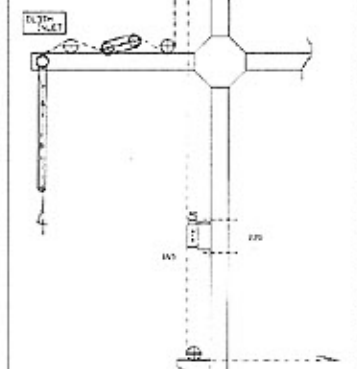
It is used to detect every metal included in fabric, non-woven fabric, clothing, sewing materials, carpet and other materials.

2

4. 표준 사양 (STANDARD SPECIFICATION)

- 1) 제 원 : 탐지면 (1800M/M 20W 2.2W)
- 2) 전 원 : 220V/60Hz (허용 전압범위 ±10%)
- 3) 소비전력 : 100W
- 4) 주변온도환경 : (-10℃ ~ +40℃)
- 5) 출력접점신호장치 : 5A

5. 제원 및 설치방법



- 1) 진동이 없는 수평, 수직상에 가로로 설치합니다.
- 2) 탐지면위로 피검물이 스쳐 지나듯이 설치합니다.
- 3) 진행 탐지기 진행방향의 전, 후 500mm 이내에 가급적 움직이는 금속성물질을 피해서 설치합니다.

5. Specifications and how to install

- 1). Install in a horizontally and vertically well-balanced place with no vibration.
- 2). Install to be possible for the detection material to pass by the detection face.
- 3). Avoid placing moving metal material, if possible, within the 500mm of the front and rear side where the detector moves forward or backward.

6. 작동방법

- 1) 전원을 켭니다. (10~15초 지나서 작동됩니다.)
- 2) 피검작물을 통과시킵니다.
- 3) 금속이 검출되면 부저나 경광등이 울리면서 메인기계가 정지됩니다.
- 4) 금속을 찾아낸 후 재가동 합니다.

6. How to operate

- 1). Turn on the main power (Started 10-15 seconds after turned on).
- 2). Allow the detection material to go through the unit.
- 3). Buzzer or warning lamp is working when metal material is detected, and the main machine stops running.
- 4). Restart operating the machine after removing the detected metal material.

7. 사용상 주의사항

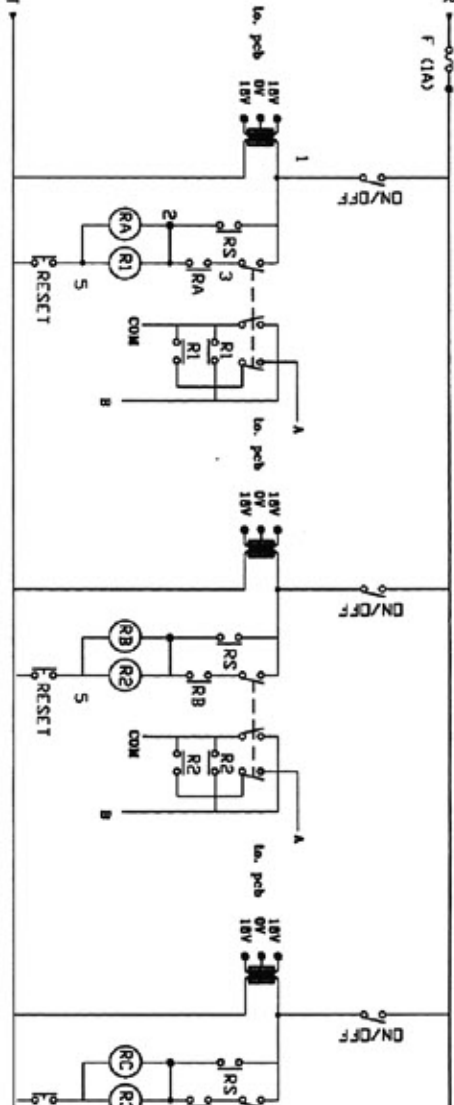
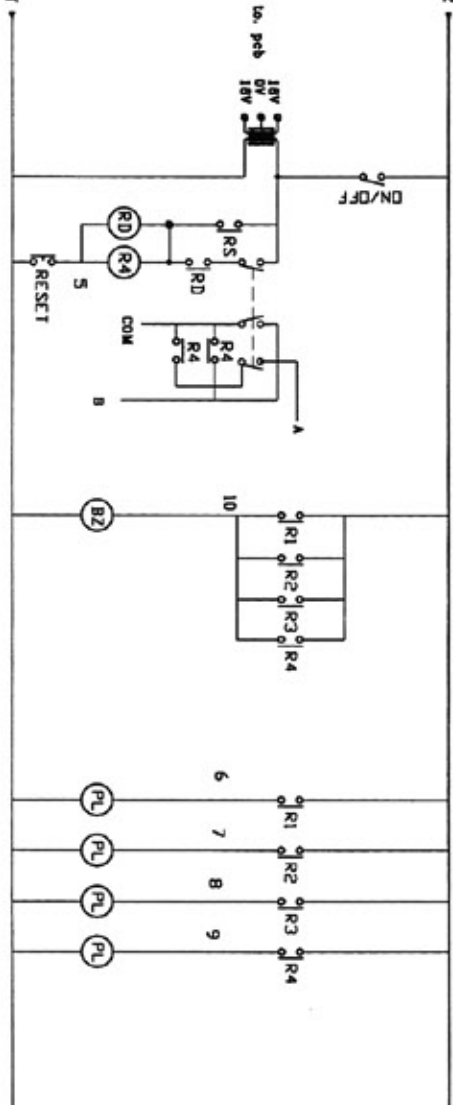
- 1) 탐지면 등 기계내 무리한 힘이나 충격을 금합니다.
- 2) 급격한 동작이나 조작성 기계의 수명을 단축시킵니다.
- 3) 기타 사용시 불편한 점은 A/S를 요청합니다.

7. Caution about operation

- 1). Don't give forced damage to the detecting face or other mechanical parts.
- 2). Sudden start or running may reduce the service life of machine.
- 3). Follow-up service will be available if any inconvenience or mechanical trouble occur.

3

8. 전기 사양



4



동영기계

DONG YOUNG MACHINERY CO.

대구광역시 서구 비산7동 3222-5번지
#3222-5, B1SAN-7DONG, SEO-GU,
DAEGU, KOREA
TEL : (053) 353-3568, 353-3014, 357-2173
FAX : (053) 353-3568
http://www.dytm.co.kr