

GLOBAL PUMP SOLUTION DOOCH

60Hz



# IN-LINE CIRCULATION PUMP SYSTEM

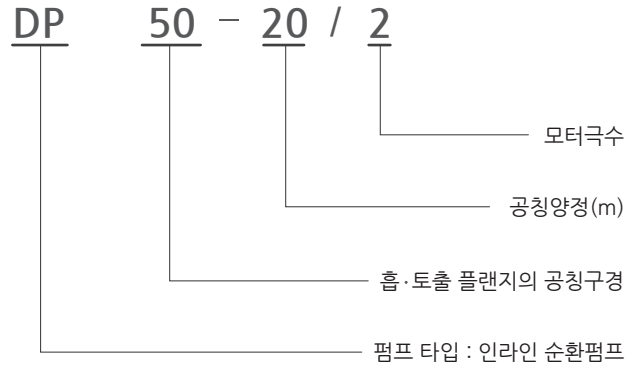
DP, XQ-DP, NSQ-DP SERIES



### 펌프구조

DP펌프는 단단원심펌프로써 Close-Coupled 방식으로 동일 직경의 흡입/토출구를 가지고 있습니다. 펌프는 TOP-Pull-Out 방식으로 설계되어, 설치된 배관에서 펌프하우징을 분리하지 않고서도 펌프헤드(모터, 모터스틀 및 임펠러)를 분리할 수 있는 구조이며 펌프 샤프트와 하우징은 메카니컬 샤프트 씰로 방수처리가 됩니다. 본 펌프는 축에서 발생하는 힘이 모터의 고정 베어링에 흡수되므로 펌프내 별도의 베어링은 없는 구조입니다. 또한 두크의 펌프전용 인버터(NSQ-Drive, XQ-Drive)를 장착하여 펌프의 속도제어가 가능한 인버터 펌프(NSQ-DP, XQ-DP)로 사용할 수 있습니다.

### 펌프표시



### 모터사양

IEC - 표준 농형 삼상전동기  
 모터형식 : TEFC  
 보호등급 : IP54~55  
 절연등급 : F등급  
 전원사양 : 7.5kW 이하 - 삼상 220/380V  
 11kW 이상 - 삼상 380V  
 (표준전압 변경은 옵션사항)

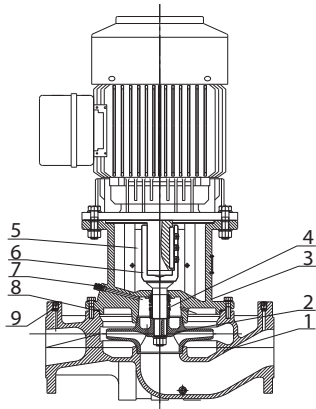
### 적용분야

냉수, 온수 순환용  
 난방시스템  
 가정용 난방시스템  
 지역 난방시스템  
 냉각, 에어컨디셔닝 시스템  
 산업용 공장

### 사용유체

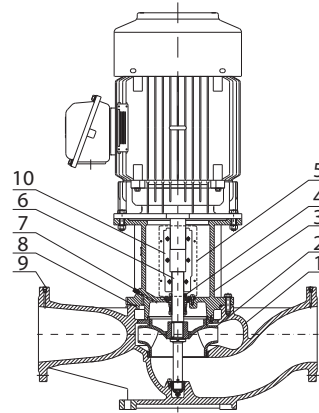
사용유체는 고체성분이나 섬유질성분이 없고, 폭발의 위험이나 독성이 없는 깨끗한 액체 온수, 냉수, 냉각용수, 열교환 용수등.

### 제품 구조(DP32 ~ DP150)



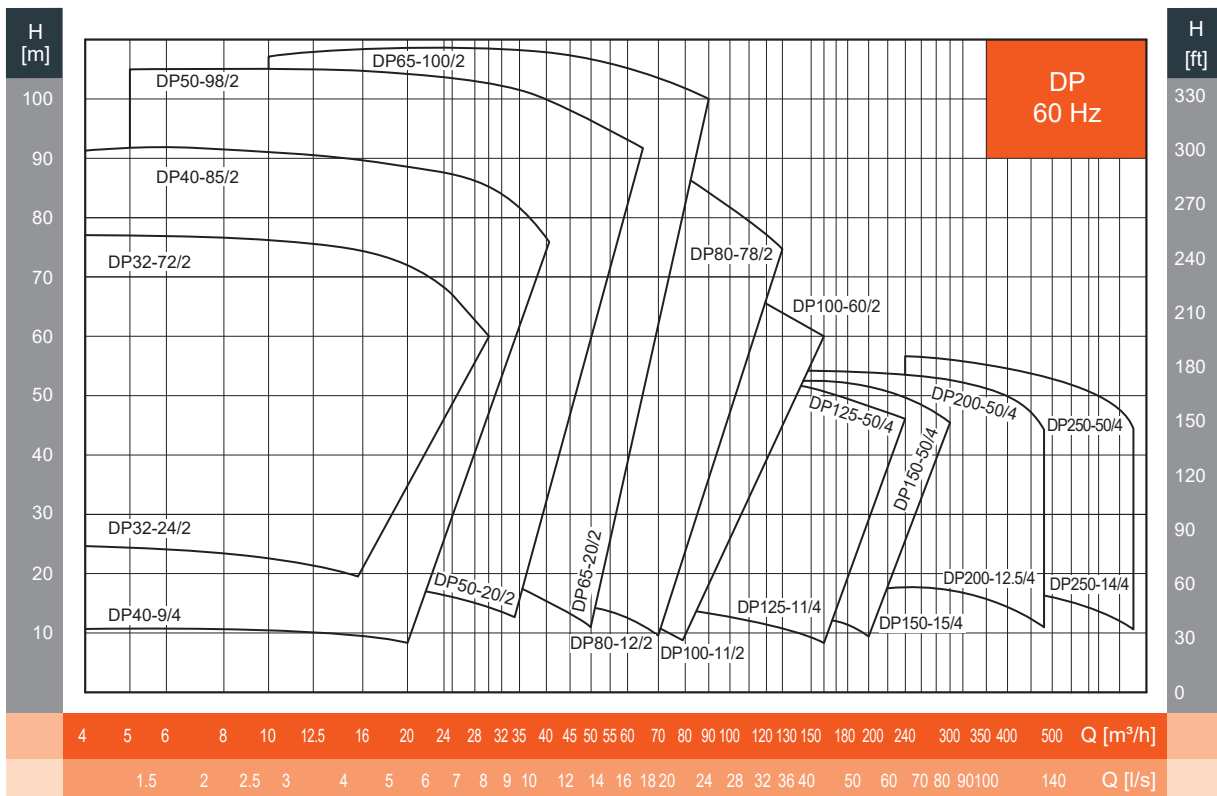
No.	구성요소	Material
1	펌프하우징	Cast iron
2	임펠라	Cast iron
3	펌프헤드	Cast iron
4	메카니컬 씬	Carbon/Silicon carbide
5	커플링카바	Stainless steel
6	샤프트	Stainless steel
7	에어볼트	Brass
8	오링	NBR
9	플러그	Stainless steel

### 제품 구조(DP200 ~ DP250)



No.	구성요소	Material
1	펌프하우징	Cast iron
2	임펠라	Cast iron
3	펌프헤드	Cast iron
4	메카니컬 씬	Carbon/SiC, EPDM (Cartridge seal type)
5	커플링카바	Stainless steel
6	샤프트	Stainless steel
7	에어볼트	Brass
8	오링	NBR
9	플러그	Stainless steel
10	커플링	Carbon steel

### 선정도



## 인버터 인라인 순환 펌프

DP인라인펌프에 두크에서 자체 개발한 첨단 펌프전용 인버터(XQ-Drive/NSQ-Drive)를 장착한 전자제어펌프 시스템입니다.

XQ-Drive/NSQ-Drive는 모터의 회전수를 조절하는 인버터(Inverter), 부하기능을 감지하는 센서(Sensor), 종합적으로 부하를 판단하여 적절한 명령을 내리는 컨트롤러가 하나의 장치로 통합된 펌프제어 장치입니다.

일반적인 인라인펌프는 사용처의 부하와 관계없이 항상 정속운전을 하는 반면에 XQ-Drive 또는 NSQ-Drive를 장착한 DP펌프는 사용처의 유량 및 양정이 변화함에 따라 끊임없이 펌프의 속도를 조절함으로써 전력소비량을 최소화 시켜줍니다.

## 적용분야

물 소비량 변화가 빈번하여 제어장치가 필요할 때  
 일정한 압력의 물 공급이 필요할 때  
 펌프와 외부통신이 필요할 때

## 적용시 장점

- 탁월한 에너지 절감효과
- 운전부하에 따른 펌프성능 최적화
- 별도의 컨트롤패널이 불필요
- 수충격 및 소음 방지
- 소프트 운전으로 펌프 수명 연장
- 컴팩트한 구조로 설치공간 절약
- 설치 및 운전이 간편함

## 형식표시



제품용도

I 표기	I 미표기
급수용	순환용

※ 압력탱크는 급수용에만 장착됩니다.

입력전원 사양

M 표기	M 미표기
입력전원 1φ×220V	입력전원 3φ×380V

모터극수

2	4
2극 모터 장착	4극 모터 장착

## 작동원리

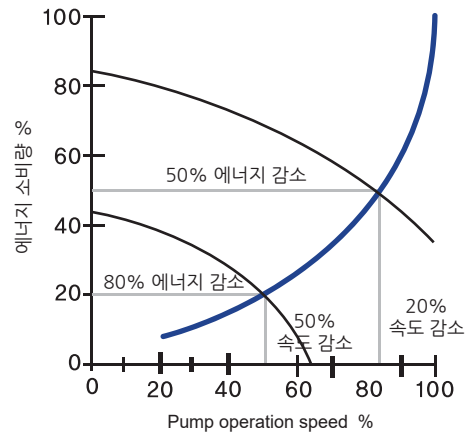
주어진 운전조건을 제어장치(XQ-Drive/NSQ-Drive)에 입력 및 기억하도록 하여 펌프의 속도를 조절함으로써 토출 압력을 일정하게 합니다.

압력센서가 배관내의 압력을 감지하여 제어부에 보내면 제어부는 설정된 압력과 비교하여 펌프를 적정 회전수로 변환시킵니다.

만약 실제압력이 필요로 하는 압력보다 낮으면 제어부는 주파수를 제어하여 펌프의 속도를 증가시키며 펌프가 기동하면서 최대 설정압력에 도달하면 펌프는 정지합니다. 같은 방식으로 펌프가 가동, 정지를 반복하여 급수를 공급합니다.

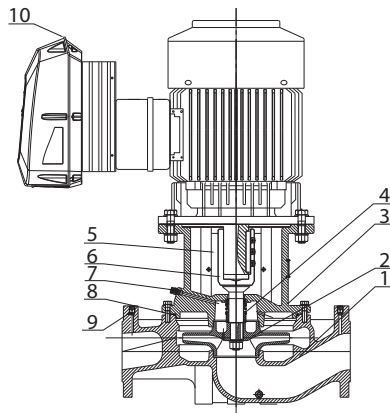
## 펌프 속도변화에 따른 에너지 소비 곡선

유량, 양정의 변화에 따라 펌프의 회전속도가 20% 감소하면 소비되는 에너지는 약 50%가 감소한다.



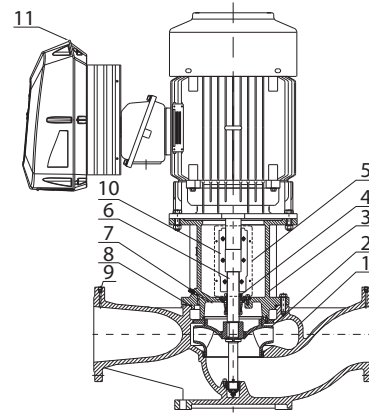
모델	XQ-Drive	NSQ-Drive
특징	 고급 부품과 DC 리액터, EMC 필터 장착으로 안정성과 내구성을 대폭 향상시킨 프리미엄 사양의 펌프전용 인버터	 펌프전용 컨트롤러가 탑재된 펌프전용 인버터

#### 제품 구조(DP32 ~ DP150)



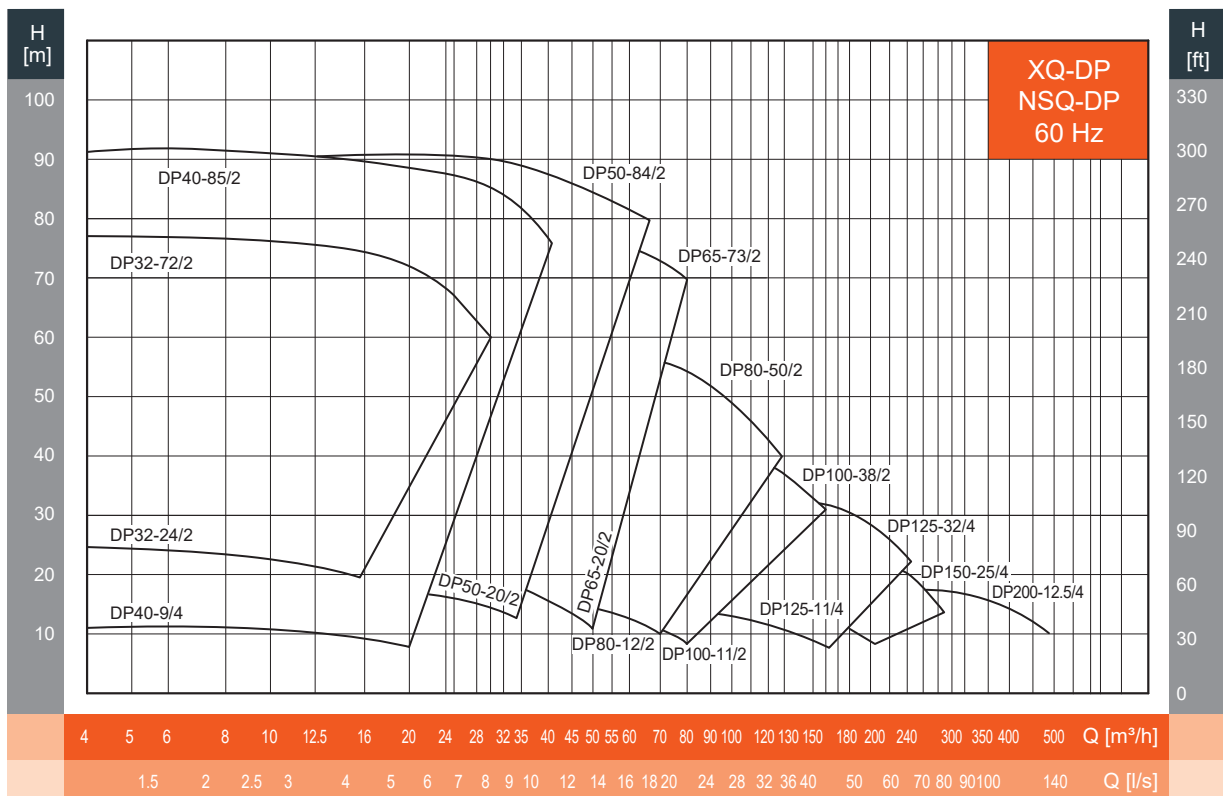
No.	구성요소	Material
1	펌프하우징	Cast iron
2	임펠라	Cast iron
3	펌프헤드	Cast iron
4	메카니컬 씬	Carbon/Silicon carbide
5	커플링카바	Stainless steel
6	샤프트	Stainless steel
7	에어볼트	Brass
8	오링	NBR
9	플러그	Stainless steel
10	펌프전용인버터	XQ or NSQ Drive

#### 제품 구조(DP200)



No.	구성요소	Material
1	펌프하우징	Cast iron
2	임펠라	Cast iron
3	펌프헤드	Cast iron
4	메카니컬 씬	Carbon/SiC, EPDM (Cartridge seal type)
5	커플링카바	Stainless steel
6	샤프트	Stainless steel
7	에어볼트	Brass
8	오링	NBR
9	플러그	Stainless steel
10	커플링	Carbon steel
11	펌프전용인버터	XQ or NSQ Drive

#### 선정도



**XQ-DP의 구성**

**급수용**



**XQ-Drive  
펌프 전용 컨트롤러 일체형 인버터**

고효율 전동기

차단 스위치

인라인 펌프  
재질: GC 250

베이스 플레이트



압력센서

**순환용**

## XQ-DP의 특성

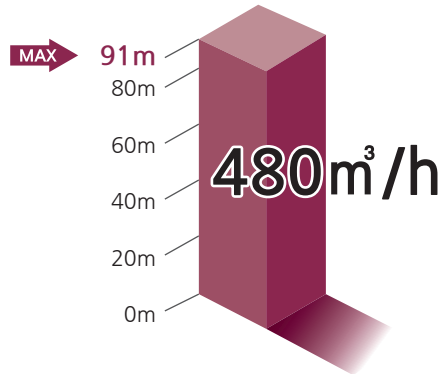
XQ-DP는 일반 DP 펌프에 두크 자체 기술로 개발된 프리미엄 펌프전용 인버터(XQ-Drive)가 장착된 전자제어 펌프입니다.

3.5" color Display를 통해 펌프의 운전정보를 한눈에 확인할 수 있으며 최신 GUI(Graphical User Interface)가 탑재되어 사용자가 원하는대로 손쉽게 압력 설정이 가능합니다.

일반적인 DP 펌프는 사용처의 부하와 관계없이 정속운전만을 하는 반면 펌프전용 인버터 XQ-Drive가 장착된 XQ-DP는 사용처의 유량, 양정 변화에 따라 펌프의 회전수를 조절하여 에너지 소비량을 최소화 시킵니다.

## 기술사양

- 최대유량 : 480m<sup>3</sup>/h
- 최대양정 : 91m
- 펌프동력 : 0.75~22kW (1~30HP)
- 전원사양 : 3Φ×380V / 60Hz
- 제어방식 : 정압, 차압



## 주요기능

- 부하변동에 따른 펌프의 회전수 제어
- 사용압력 설정
- 펌프 공회전 방지 (갈수 자동감지)
- 펌프 동파방지
- 토출 무유량 자동감지
- 정전후 자동복구 운전
- 인버터, 펌프 보호
- 3.5" 컬러 LCD 운전정보 표시 및 저장
- 외부 통신 지원 RS-485 (OPTION)
- 인터넷 제어 IM-2000장착 (OPTION)

## XQ-DP의 장점

- 3.5" 컬러 LCD 디스플레이 적용
- EMC 필터와 DC 리액터 내장으로 노이즈 감소와 운전 안정성을 극대화
- 탁월한 에너지 절감
- 운전 부하에 따라 펌프 성능 최적화
- 워터해머현상(수충격) 방지 및 저소음 운전
- 컴팩트한 구조로 설치공간 절약
- 기존의 구형 시스템에서 요구되던 장치가 불필요 - 별도 컨트롤 패널, 컨트롤 밸브등이 필요치 않음
- 펌프 시스템의 수명연장
- 간편하고 편리한 설치
- 직관적이고 쉬운 운전방법

## 주요 시스템 구성품



인라인펌프  
DP Series



프리미엄 펌프전용 인버터  
XQ-Drive

OPTION 사양  
외부 인터넷 모뎀(IM-2000), PC S/W,



압력탱크

인버터 펌프 전용 배관

급수용

NSQ-DP의 구성

급수용



고효율 전동기

차단 스위치

인라인 펌프  
재질: GC 250

베이스 플레이트



NSQ-Drive  
펌프 전용 컨트롤러 일체형 인버터

압력센서

순환용



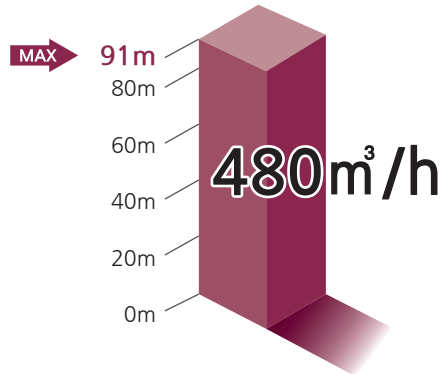
## NSQ-DP의 특성

NSQ-DP는 일반 DP 펌프에 두크 자체 기술로 개발된 펌프전용 인버터(NSQ-Drive)가 장착된 전자제어 펌프입니다.

일반적인 DP 펌프는 사용처의 부하와 관계없이 정속운전만을 하는 반면 펌프전용 인버터 NSQ-Drive가 장착된 NSQ-DP는 사용처의 유량, 양정 변화에 따라 펌프의 회전수를 조절하여 에너지 소비량을 최소화 시킵니다.

## 기술사양

- 최대유량 : 480m<sup>3</sup>/h
- 최대양정 : 91m
- 펌프동력 : 0.75~22kW (1~30HP)
- 전원사양 : 3Φ×380V / 60Hz
- 제어방식 : 정압, 차압



## 주요기능

- 부하변동에 따른 펌프의 회전수 제어
- 사용압력 설정
- 펌프 공회전 방지 (갈수 자동감지)
- 동파방지
- 토출 무유량 자동감지
- 정전후 자동복구 운전
- 인버터, 펌프 보호
- 운전정보 표시 및 저장 - FND
- 외부 통신 지원 RS-485 (OPTION)
- 인터넷 제어 IM-2000장착 (OPTION)

## NSQ-DP의 장점

- 탁월한 에너지 절감
- 운전 부하에 따라 펌프 성능 최적화
- 워터해머현상(수충격) 방지 및 저소음 운전
- 컴팩트한 구조로 설치공간 절약
- 기존의 구형 시스템에서 요구되던 장치가 불필요  
- 별도 컨트롤 패널, 컨트롤 밸브등이 필요치 않음
- 펌프 시스템의 수명연장
- 간편하고 편리한 설치
- 직관적이고 쉬운 운전방법

## 주요 시스템 구성품



인라인펌프  
DP Series



프리미엄 펌프전용 인버터

NSQ-Drive  
OPTION 사양

외부 인터넷 모뎀(IM-2000), PC S/W,

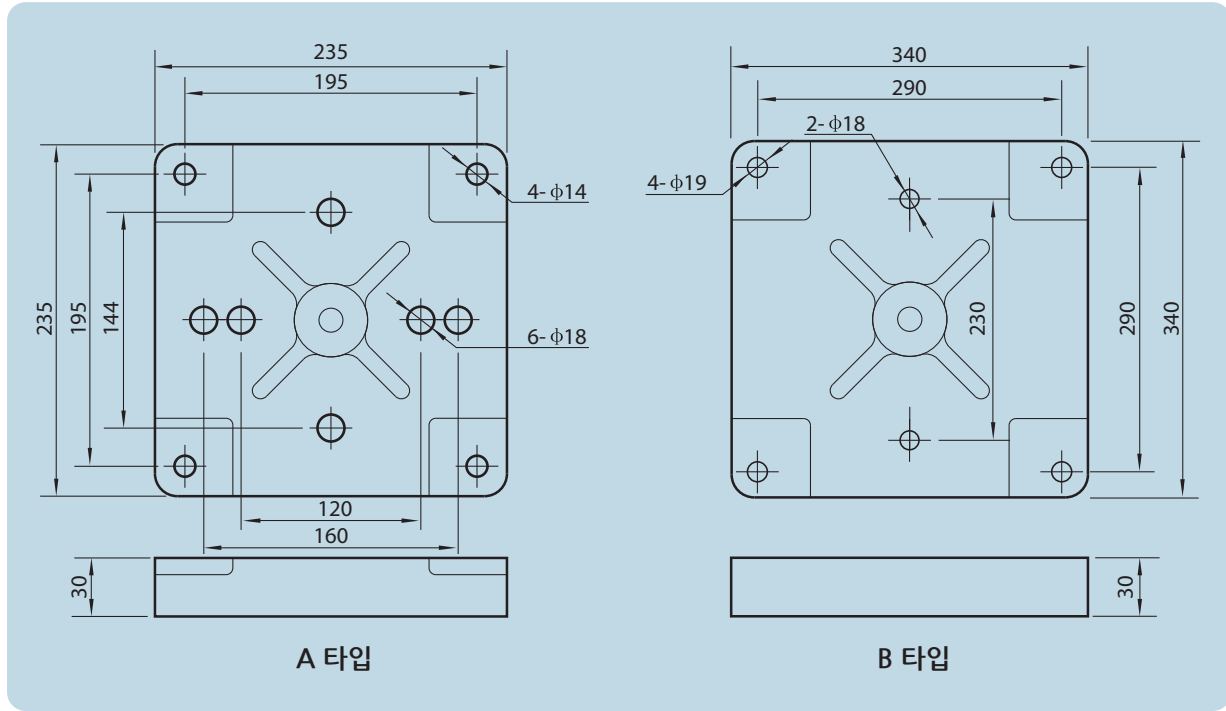


압력탱크

인버터 펌프 전용 배관

급수용

#### 베이스 플레이트



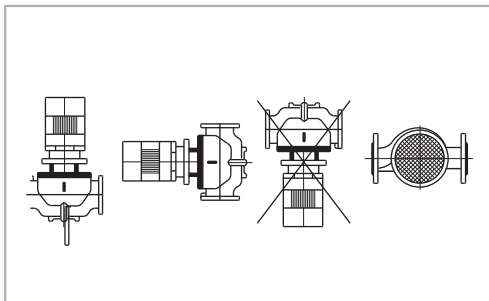
No.	모 델	베이스플레이트 타입	실규격	No.	모 델	베이스플레이트 타입	실규격	No.	모 델	베이스플레이트 타입	실규격	
1	DP32-24/2	A	NG28	21	DP50-40/2	A	NG28	41	DP80-47/2	A	NG28	
2	DP32-27/2	A		22	DP50-42/2	A		42	DP80-50/2	A		
3	DP32-30/2	A		23	DP50-51/2	A	NGG28	43	DP100-11/2	A		
4	DP32-38/2	A		24	DP50-62/2	A		44	DP100-15/2	A		
5	DP32-46/2	A		25	DP50-72/2	A	NG28	45	DP100-17/2	A		
6	DP32-57/2	A		26	DP50-84/2	A		46	DP100-22/2	A		
7	DP32-72/2	A	NGG28	27	DP65-20/2	A	NG28	47	DP100-25/2	B		
8	DP40-9/4	A	NG28	28	DP65-25/2	A		48	DP100-32/2	B		
9	DP40-20/2	A		29	DP65-32/2	A		NG28	49	DP100-34/2		B
10	DP40-24/2	A		30	DP65-38/2	A			50	DP100-38/2		B
11	DP40-28/2	A		NG28	31	DP65-46/2		A	NGG28	51	DP125-11/4	B
12	DP40-32/2	A			32	DP65-55/2		A		52	DP125-14/4	B
13	DP40-35/2	A		NGG28	33	DP65-60/2		A	NG28	53	DP125-20/4	B
14	DP40-42/2	A	34		DP65-73/2	A		54		DP125-24/4	B	
15	DP40-65/2	A	35		DP80-12/2	A		NG28		55	DP125-28/4	B
16	DP40-76/2	A	36		DP80-17/2	A				56	DP125-32/4	B
17	DP40-85/2	A	NG28		37	DP80-20/2	A	NG28		57	DP150-15/4	B
18	DP50-20/2	A			38	DP80-26/2	A			58	DP150-18/4	B
19	DP50-27/2	A	NG28	39	DP80-30/2	A	NG28	59		DP150-20/4	B	
20	DP50-34/2	A		40	DP80-38/2	A		60		DP150-25/4	B	

## 설치조건

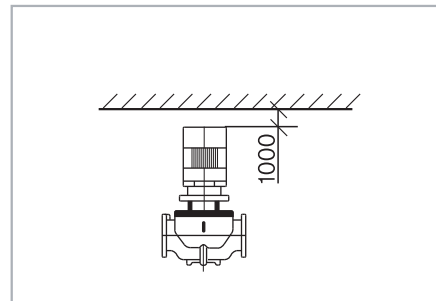
펌프를 설치하기 위한 세부조건은 다음과 같습니다.

1. 모터가 2.2kW 이하인 용량의 펌프는 배관에 직접 설치할 수 있으며, 2.2kW 초과인 펌프는 브라켓 또는 베이스 플레이트 위에 설치해야 합니다.
2. 용량이 2.2kW 이하인 펌프는 배관에 입형 또는 횡형으로 설치될 수 있으며, 2.2kW 초과인 펌프는 입형으로만 설치해야 합니다. (그림 2-A)
3. 절대로 배관하중이 펌프 하우징에 전달되지 않도록 펌프를 설치해야 합니다.
4. 펌프는 충분한 냉각이 이루어지도록 설치되고 주변온도가 40℃를 넘지 않아야 합니다.
5. 실외에 펌프가 설치될 경우는 전기장치를 보호하기 위하여 덮개를 덮어야 합니다.
6. 원활한 유지보수를 위하여 펌프설치후에 (그림 2-B)와 같이 여유공간을 두십시오.
7. 베이스는 고객의 요구에 따라 부착하거나 부착하지 않을 수 있습니다.  
(베이스의 치수는 베이스 외형도를 참조 하십시오.)

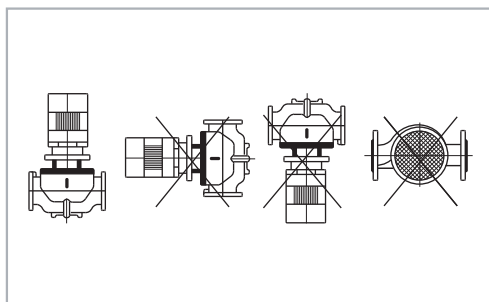
For power < 2.2kW



For power > 5.5kW



For power > 2.2kW



For power < 5.5kW

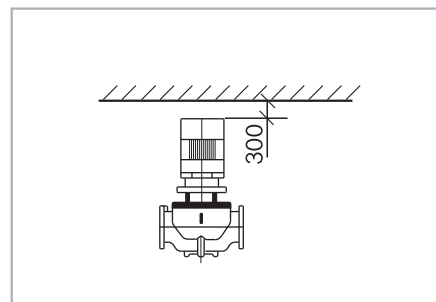
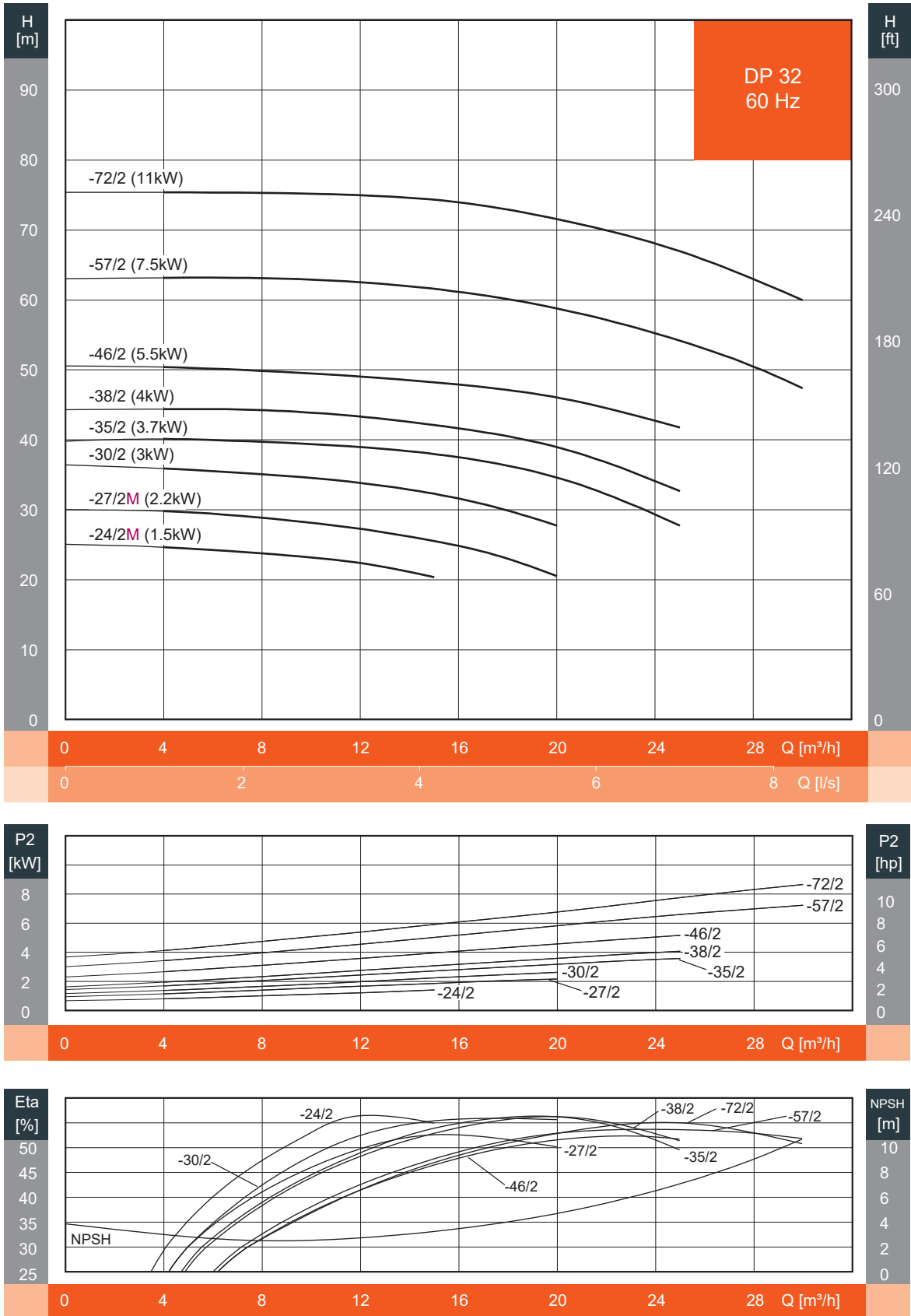


그림 2-A

그림 2-B

### 성능곡선

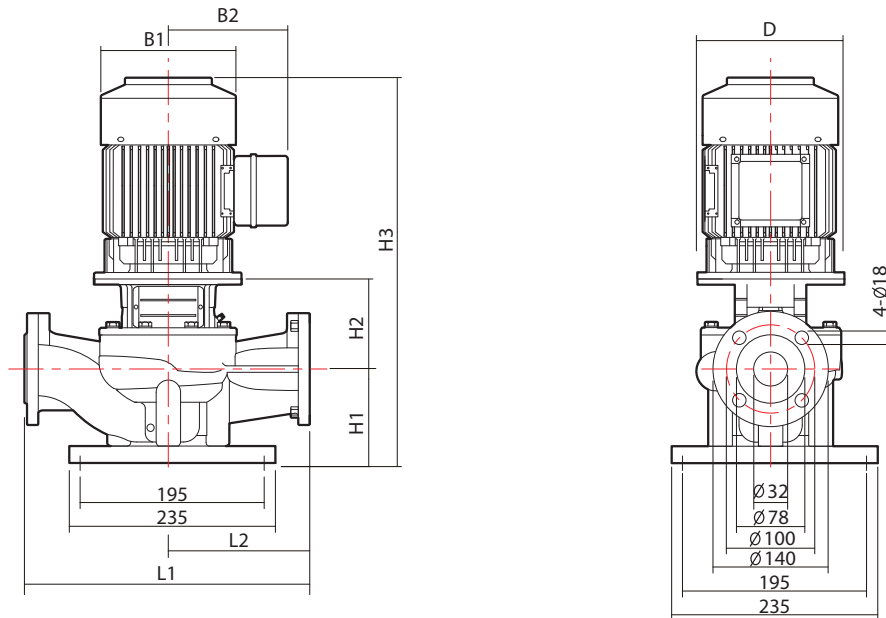


※ 단상 제품은 인버터 장착시에만 가능합니다.

## 표준 성능표

모 델	동 력		유 량 (m <sup>3</sup> /h)	4	8	12	15	20	25	30
	kW	HP								
DP32-24/2	1.5	2	양 정 (m)	24.5	24	22	20			
DP32-27/2	2.2	3		30	29	27	26	20		
DP32-30/2	3	4		36	35	34	33	27		
DP32-35/2	3.7	5		40	39	39	38	35	27	
DP32-38/2	4	5.5		45	44	43	42	39	33	
DP32-46/2	5.5	7.5		51	50	49	48	46	42	
DP32-57/2	7.5	10		63	63	62	62	59	54	47
DP32-72/2	11	15		75	75	75	74	72	67	60

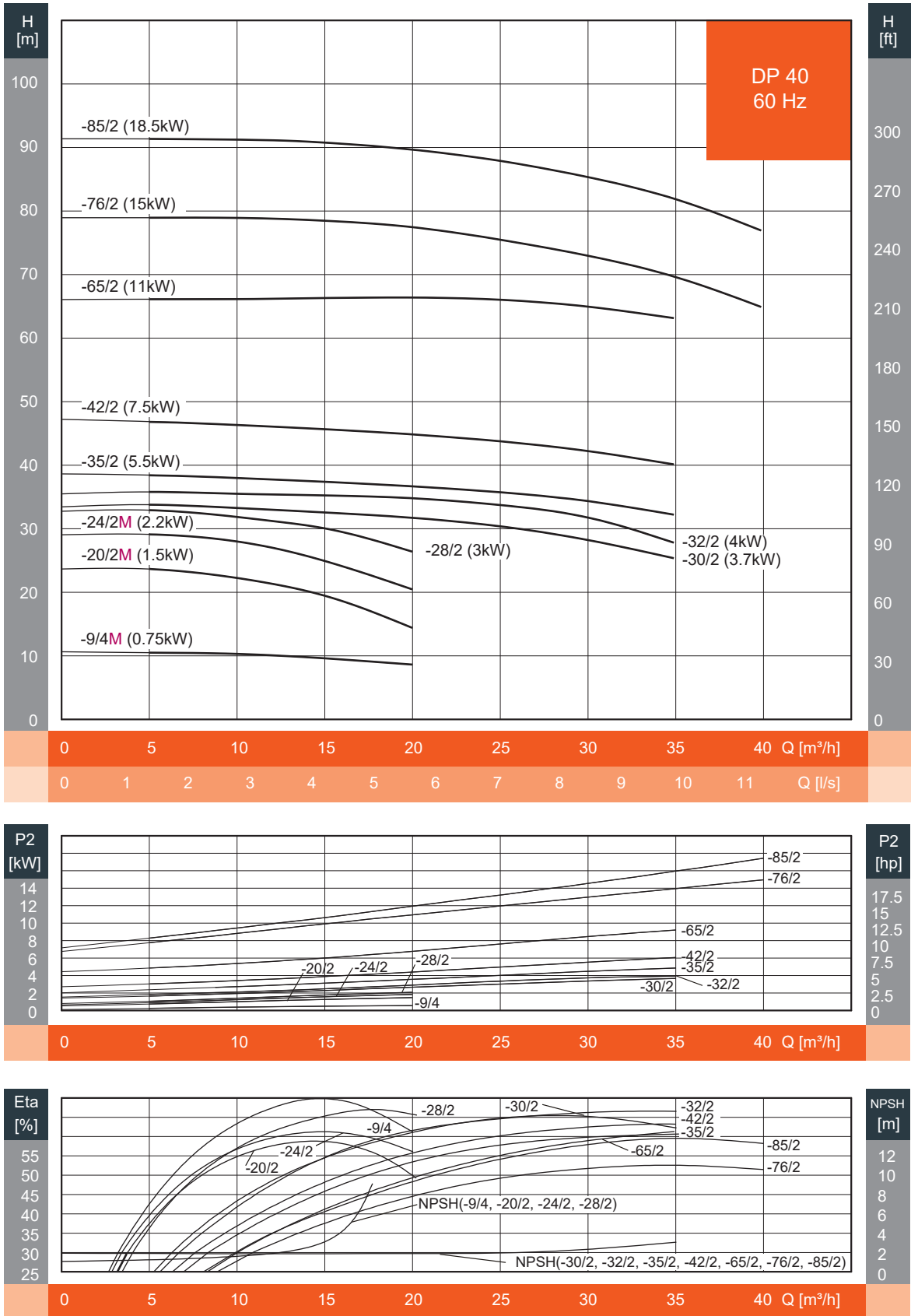
## 외형도



## 외형치수 및 중량

모 델	외형치수 (mm)								중 량(kg)
	D	B1	B2	H1	H2	H3	L1	L2	
DP32-24/2	140	196	153	130	165.5	563.5	340	170	49.5
DP32-27/2	140	196	153	130	165.5	563.5	340	170	57
DP32-30/2	160	223	172	130	184.5	626.5	340	170	64.5
DP32-35/2	160	223	172	130	184.5	626.5	440	220	70.3
DP32-38/2	160	223	172	130	184.5	626.5	440	220	71
DP32-46/2	200	275	200	130	212.5	721.5	440	220	92.5
DP32-57/2	200	275	200	130	212.5	721.5	440	220	93.5
DP32-72/2	350	326	288	130	262	878	440	220	178

### 성능곡선

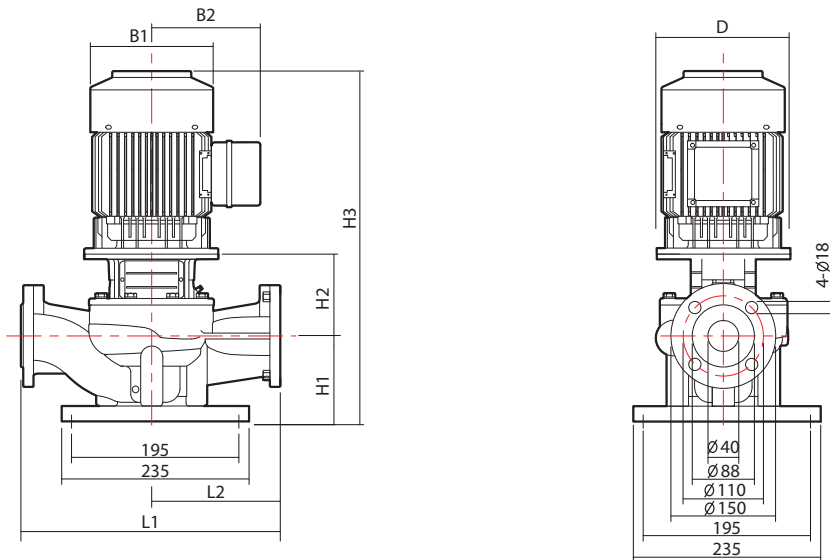


\* 단상 제품은 인버터 장착시에만 가능합니다.

### 표준 성능표

모 델	동 력		유 량 (m <sup>3</sup> /h)	5	10	15	20	25	30	35	40
	kW	HP									
DP40-9/4	0.75	1	양 정 (m)	11	11	9					
DP40-20/2	1.5	2		23	22	19	14				
DP40-24/2	2.2	3		29	26	25	21				
DP40-28/2	3	4		33	32	30	26				
DP40-30/2	3.7	5		33	33	33	32	31	29	25	
DP40-32/2	4	5.5		36	35	35	35	34	32	28	
DP40-35/2	5.5	7.5		39	39	38	37	36	34	32	
DP40-42/2	7.5	10		47	46	46	45	43	42	40	
DP40-65/2	11	15		66	68	68	67	66	65	63	
DP40-76/2	15	20		79	79	79	77	76	73	70	65
DP40-85/2	18.5	25		91	91	91	89	87	85	82	77

### 외형도



### 외형치수 및 중량

모 델	외형치수 (mm)								중 량(kg)
	D	B1	B2	H1	H2	H3	L1	L2	
DP40-9/4	140	174	139	130	165.5	532.5	340	170	44.7
DP40-20/2	140	196	153	98	160	526	320	160	49.7
DP40-24/2	140	196	153	98	160	526	320	160	55
DP40-28/2	160	223	172	98	178	588	320	160	57.5
DP40-30/2	160	223	172	140	184.5	636.5	440	220	72.3
DP40-32/2	160	223	172	140	184.5	636.5	440	220	73
DP40-35/2	200	275	200	140	212.5	731.5	440	220	94.5
DP40-42/2	200	275	200	140	212.5	731.5	440	220	94.5
DP40-65/2	350	326	288	140	262	888	440	220	170
DP40-76/2	350	326	288	140	262	888	440	220	179
DP40-85/2	350	326	288	140	262	932	440	220	190

### 성능곡선



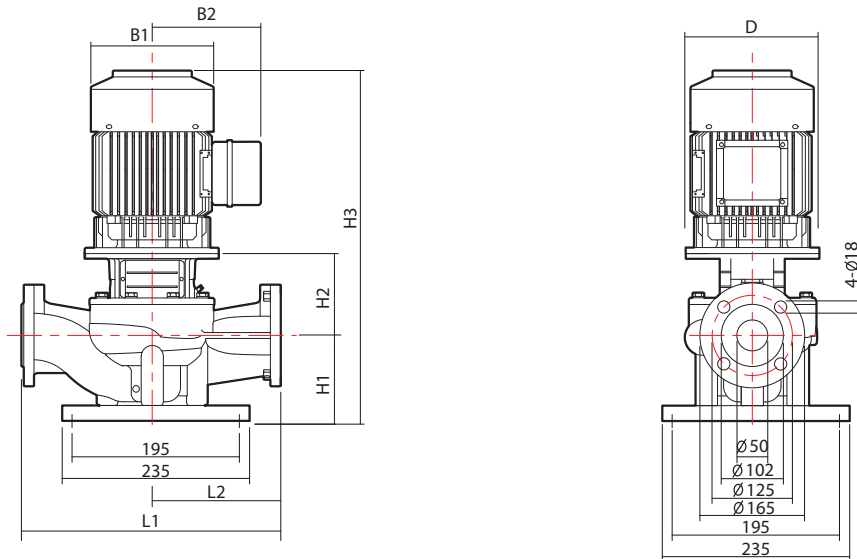
\* 단상 제품은 인버터 장착시에만 가능합니다.



### 표준 성능표

모 델	동 력		유 량 (m <sup>3</sup> /h)	양 정 (m)												
	kW	HP		5	10	15	20	25	30	35	40	45	50	55	60	65
DP50-20/2	2.2	3	양 정 (m)	23	23	22	21	20	19	16						
DP50-27/2	3	4		29	29	29	29	28	27	24						
DP50-30/2	3.7	5		33	32	31	30	29	28	26						
DP50-34/2	4	5.5		37	36.2	35	35	34	33	32						
DP50-40/2	5.5	7.5		44	44	43	42	40	37.5	33						
DP50-42/2	7.5	10		45.5	46	46	45	45	42	41	39	35				
DP50-51/2	11	15		59	59	59	59	58	56	56	55	52	50			
DP50-62/2	15	20		71	71	71	71	70	69	69	67	65	62	59	55	50
DP50-72/2	18.5	25		80	80	80	80	79	79	78	76	74	72	70	68	63
DP50-84/2	22	30		90	90	90	90	90	90	89	89	88	86	85	82	80
DP50-98/2	30	40		102	103	104	105	104	104	103	102	101	100	98	97	92

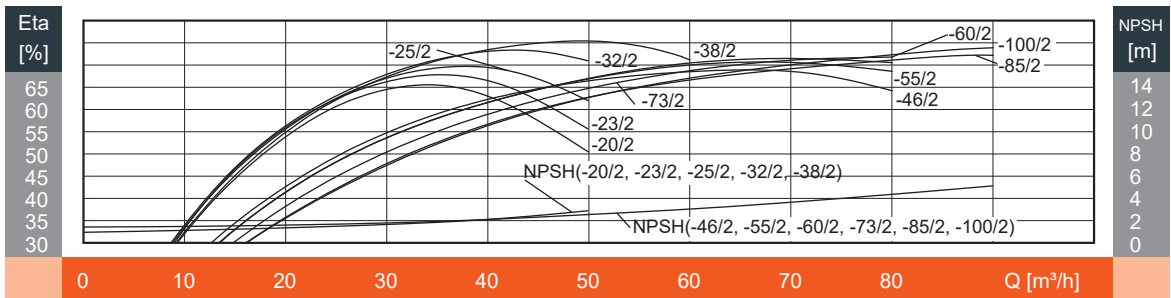
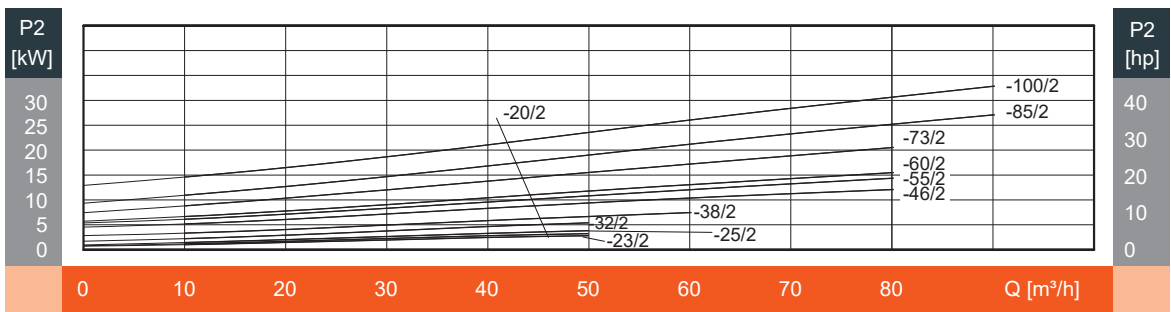
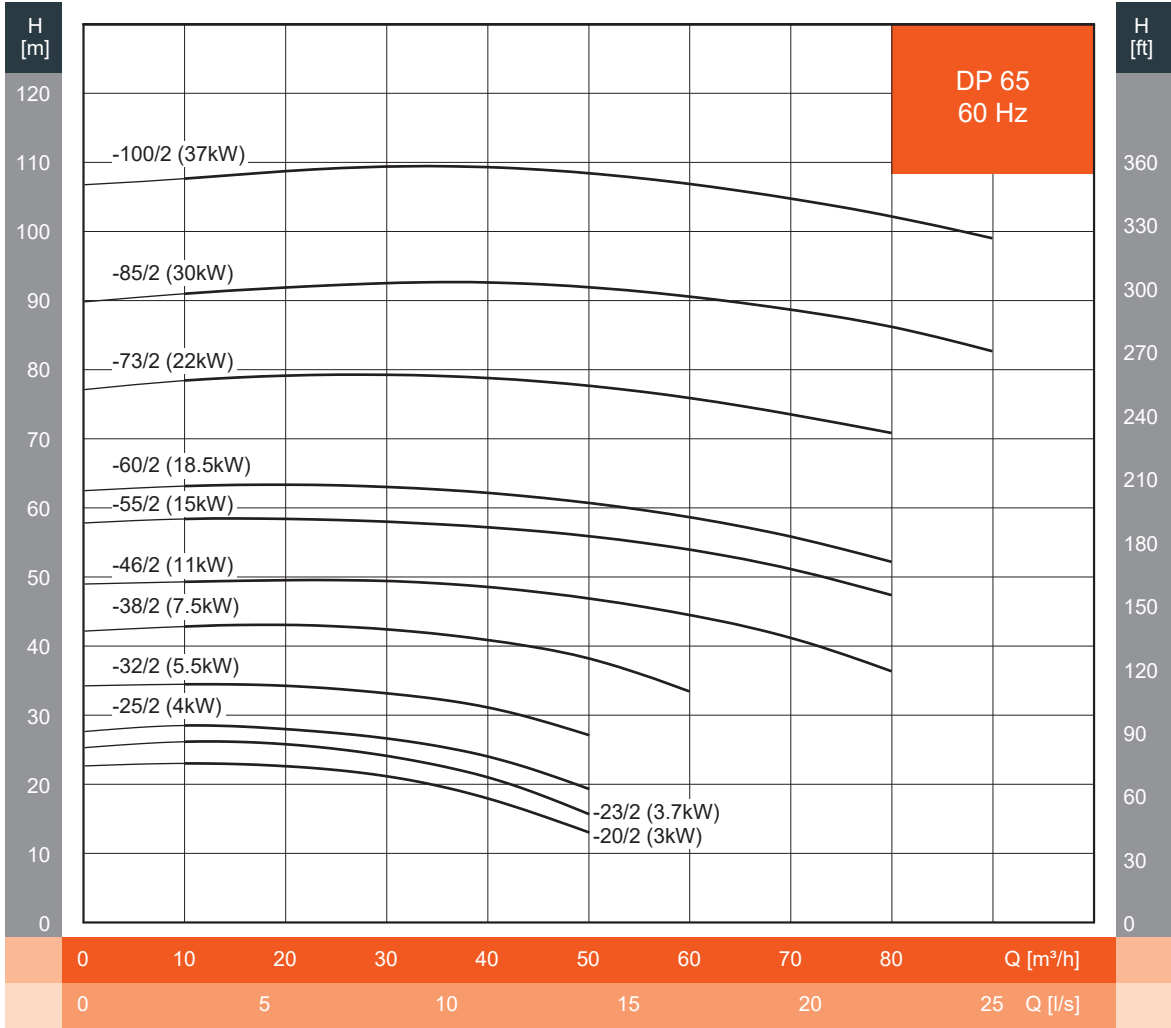
### 외형도



### 외형치수 및 중량

모 델	외형치수 (mm)								중 량(kg)
	D	B1	B2	H1	H2	H3	L1	L2	
DP50-20/2	140	196	153	145	156	569	340	170	53
DP50-27/2	160	223	172	145	175	632	340	170	68.5
DP50-30/2	160	223	172	145	175	632	340	170	72.3
DP50-34/2	200	223	172	145	175	632	340	170	73
DP50-40/2	200	275	200	148	194	721	340	170	90.5
DP50-42/2	200	275	200	148	194	721	340	170	90.5
DP50-51/2	350	326	288	145	250	881	440	220	193
DP50-62/2	350	326	288	145	250	881	440	220	201
DP50-72/2	350	326	288	145	250	925	440	220	210
DP50-84/2	400	360	301	145	250	944	440	220	263
DP50-98/2	400	360	301	145	250	982	440	220	268

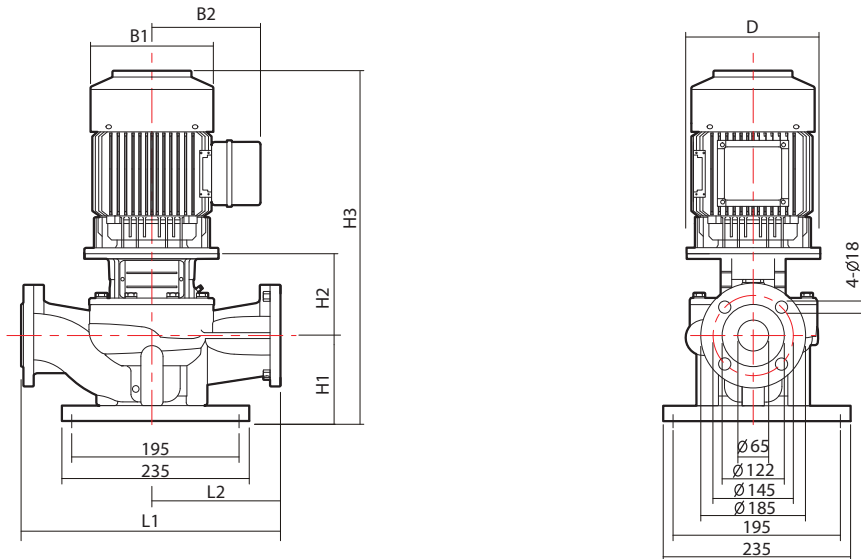
### 성능곡선



### 표준 성능표

모 델	동 력		유 량 (m <sup>3</sup> /h)	10	20	30	35	40	50	60	70	80	90
	kW	HP											
DP65-20/2	3	4	양 정 (m)	22.2	22	21	19	18	13				
DP65-23/2	3.7	5		26	26	24	22	21	16				
DP65-25/2	4	5.5		28	28	26.5	26	24	19				
DP65-32/2	5.5	7.5		34	34	33	32	31	27				
DP65-38/2	7.5	10		42	43	42	41	41	38	35			
DP65-46/2	11	15		49	50	50	49	49	47	95	41	36	
DP65-55/2	15	20		59	59	59	58	57	56	53	51	48	
DP65-60/2	18.5	25		63	63.8	63	61.8	61	60	59	56	52	
DP65-73/2	22	30		77	79	79	79	79	78	76	74	71	
DP65-85/2	30	40		91	92	92	92	92	92	90	89	88	83
DP65-100/2	37	50		107.6	109	109	110	110	108	107	104	102	99

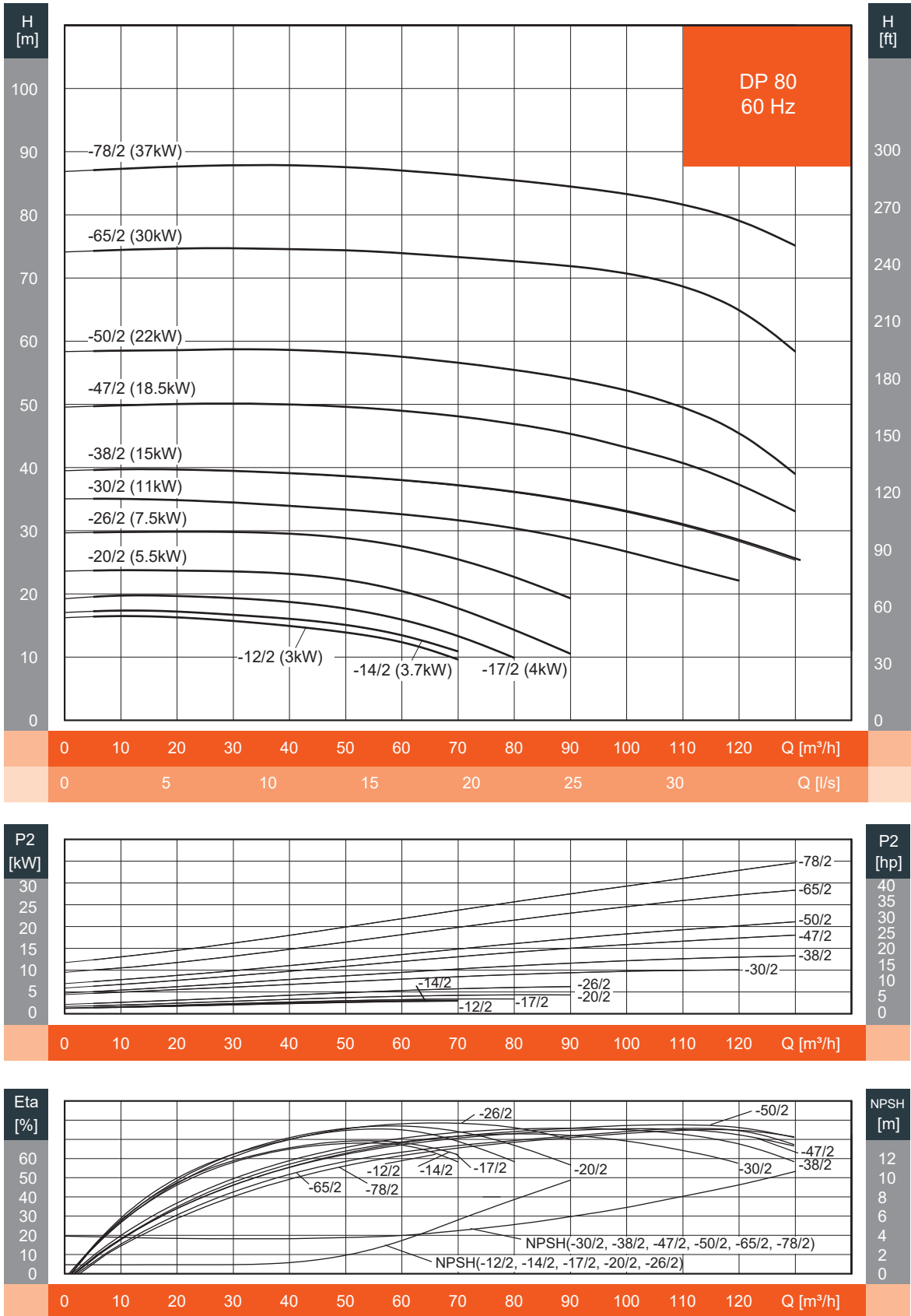
### 외형도



### 외형치수 및 중량

모 델	외형치수 (mm)								중 량(kg)
	D	B1	B2	H1	H2	H3	L1	L2	
DP65-20/2	160	223	172	135	191	638	360	180	70.5
DP65-23/2	160	223	172	135	191	638	360	180	73.3
DP65-25/2	200	223	172	135	191	638	360	180	74
DP65-32/2	200	275	200	135	213	727	360	180	92.5
DP65-38/2	200	275	200	135	213	727	360	180	92.5
DP65-46/2	350	326	288	155	262	903	475	237.5	196
DP65-55/2	350	326	288	155	262	903	475	237.5	205
DP65-60/2	350	326	288	155	262	947	475	237.5	215
DP65-73/2	400	360	301	155	262	966	475	237.5	266
DP65-85/2	400	360	301	155	262	1004	475	237.5	281
DP65-100/2	400	398	362	155	262	1073	475	237.5	410

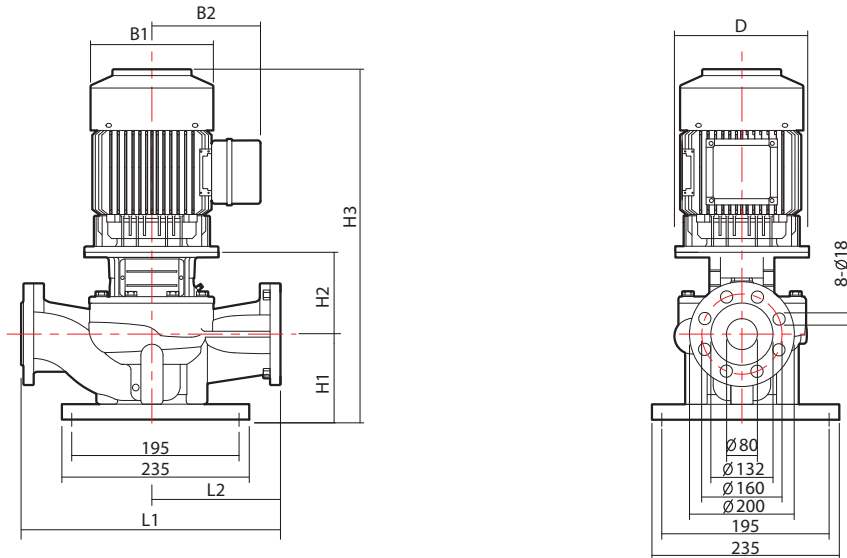
### 성능곡선



### 표준 성능표

모 델	동 력		유 량 (m <sup>3</sup> /h)	양 정 (m)															
	kW	HP		5	10	20	30	40	50	60	70	80	90	100	110	120	130		
DP80-12/2	3	4	16	16.5	16	15.5	15	14	12.5	10									
DP80-14/2	3.7	5	17	17	17	16	16	15	13	11									
DP80-17/2	4	5.5	18.5	19	18.6	18.1	18	17	15.8	13.5	10								
DP80-20/2	5.5	7.5	23.5	24	24	24	23	22	21	18	14	11							
DP80-26/2	7.5	10	29.5	29.5	30.4	30	29	28	27	26	23	19							
DP80-30/2	11	15	36.8	36.8	36.7	35.8	35.3	34.2	33.1	32.4	30	27.8	27	22	18.5				
DP80-38/2	15	20	39.5	40	40	40	39.5	39	38	37.5	37	37	32.3	31	28.9	22			
DP80-47/2	18.5	25	51.3	51.5	51.5	51.5	51.5	51	50	49.4	47	46.5	41	39	38.4	34			
DP80-50/2	22	30	59	59	59	59	59	59	59	59	57	56	55	52	50	45.8	40		
DP80-65/2	30	40	74	74	75	75	75	75	75	74.5	74	74	72	72	71	64	59		
DP80-78/2	37	50	86	87	87	89	89	89	89	88	86	85	84	83	82	78	75		

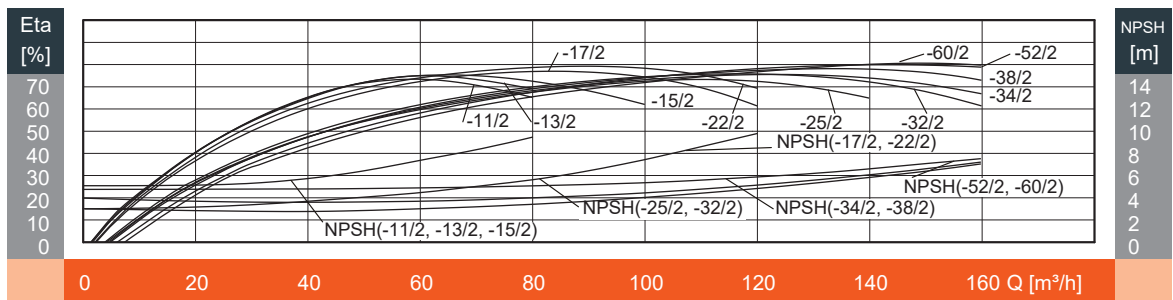
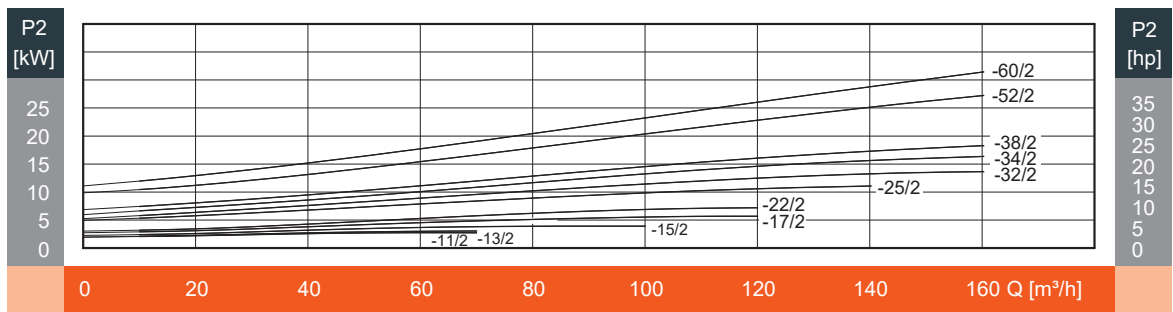
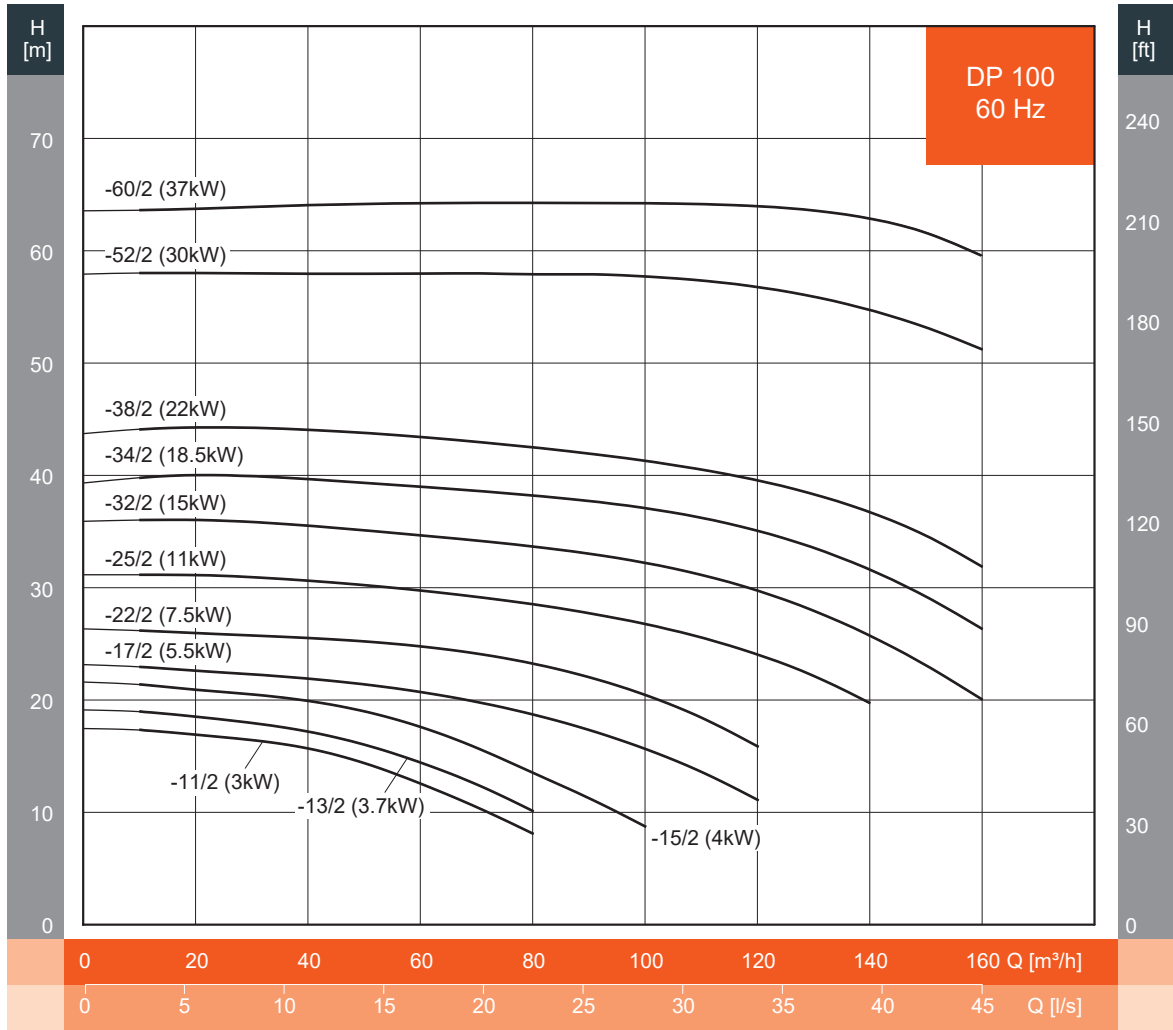
### 외형도



### 외형치수 및 중량

모 델	외형치수 (mm)								중 량(kg)
	D	B1	B2	H1	H2	H3	L1	L2	
DP80-12/2	160	223	172	127	219	658	450	225	77.5
DP80-14/2	160	223	172	127	219	658	450	225	80.3
DP80-17/2	200	223	172	127	219	658	450	225	81
DP80-20/2	200	275	200	127	241	747	450	225	98.5
DP80-26/2	200	275	200	127	241	747	450	225	98.5
DP80-30/2	350	326	288	145	279	910	500	250	198
DP80-38/2	350	326	288	145	279	910	500	250	208
DP80-47/2	350	326	288	145	279	954	500	250	214
DP80-50/2	400	360	301	145	279	973	500	250	262
DP80-65/2	400	398	301	145	279	1011	500	250	277
DP80-78/2	450	400	362	145	279	1080	500	250	406

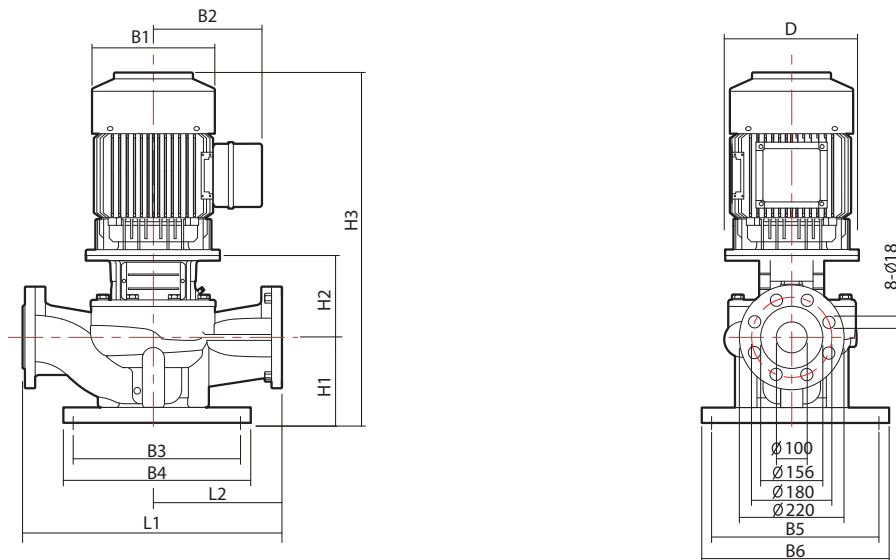
#### 성능곡선



### 표준 성능표

모 델	동 력		유 량 (m <sup>3</sup> /h)	10	20	40	60	80	100	120	130	140	160	180	200
	kW	HP													
DP100-11/2	3	4	양 정 (m)	17.2	17.1	16	12.5	8							
DP100-13/2	3.7	5		19	18.5	17.5	14.5	10							
DP100-15/2	4	5.5		21.7	20.8	20	17.5	13.5	9						
DP100-17/2	5.5	7.5		23	23	22	21	19	16	11					
DP100-22/2	7.5	10		25.6	25.4	24.5	25	23	20.5	16					
DP100-25/2	11	15		31	31	31	30	28	26.5	24	22	20			
DP100-32/2	15	20		36	36.6	35.6	34.6	33.5	32	30	28	25	20		
DP100-34/2	18.5	25		39.4	39.4	39.5	39	37.8	36.2	35	33.4	32	26		
DP100-38/2	22	30		43.7	44.5	44.2	43.8	42.5	40.5	39	38	36	32		
DP100-52/2	30	40		58	58	58	58	58	57.5	57	56	55	52		
DP100-60/2	37	50		64	64.5	64.8	64.8	65	64.8	64	64	63	60		

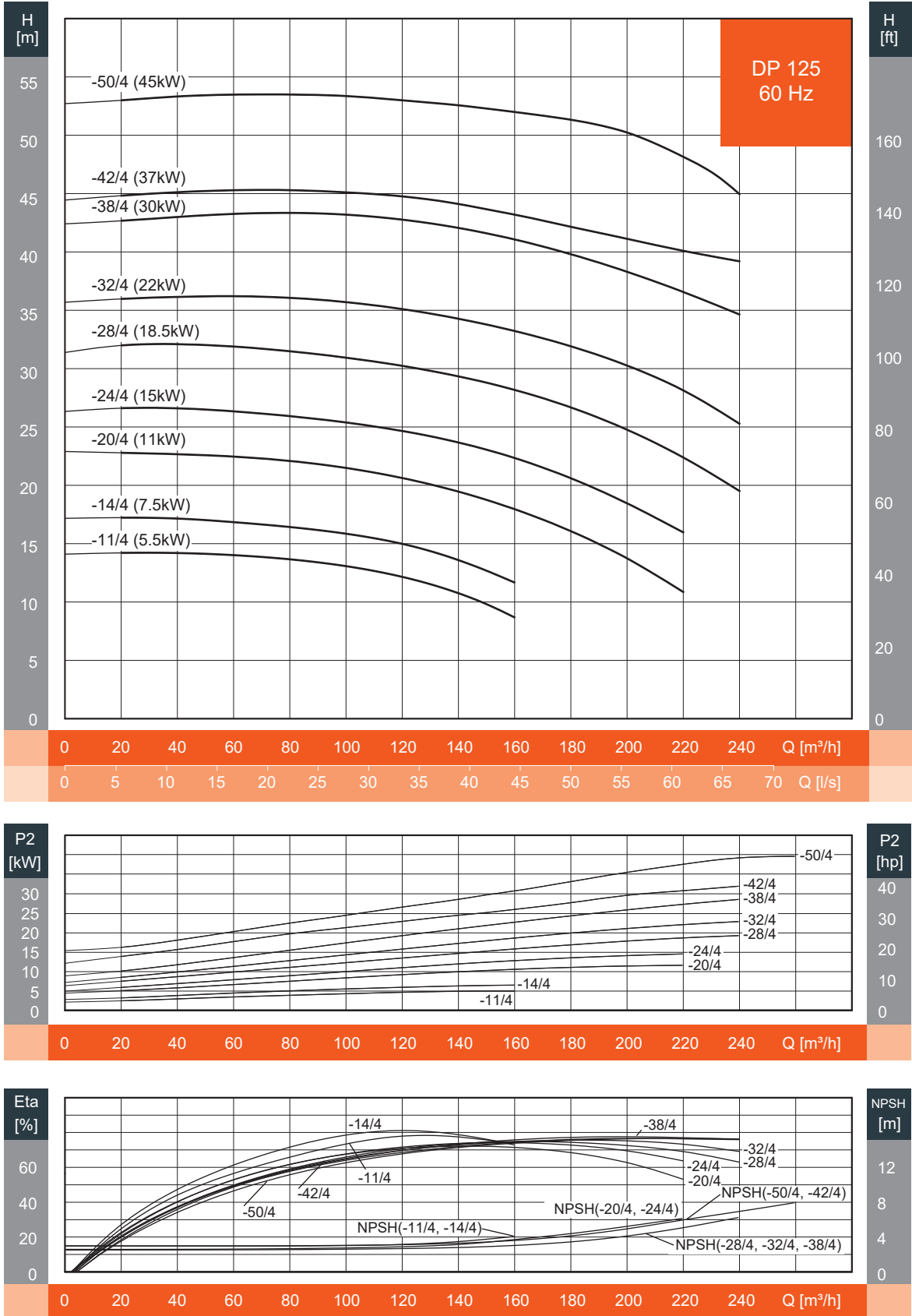
### 외형도



### 외형치수 및 중량

모 델	외형치수 (mm)										중 량(kg)
	D	B1	B2	B3	B4	H1	H2	H3	L1	L2	
DP100-11/2	160	223	172	195	235	137	189.5	638.5	450	225	73.5
DP100-13/2	160	223	172	195	235	137	189.5	638.5	450	225	76.3
DP100-15/2	200	223	172	195	235	137	189.5	638.5	450	225	77
DP100-17/2	200	275	200	195	235	170	215	764	500	250	106.5
DP100-22/2	200	275	200	195	235	170	215	764	500	250	106.5
DP100-25/2	350	326	288	290	340	170	270	926	550	275	209
DP100-32/2	350	326	288	290	340	170	270	926	550	275	225
DP100-34/2	350	326	288	290	340	170	270	970	550	275	231
DP100-38/2	400	360	301	290	340	170	270	989	550	275	279
DP100-52/2	400	360	301	290	340	170	270	1027	550	275	288
DP100-60/2	450	398	362	290	340	170	270	1096	550	275	478

#### 성능곡선

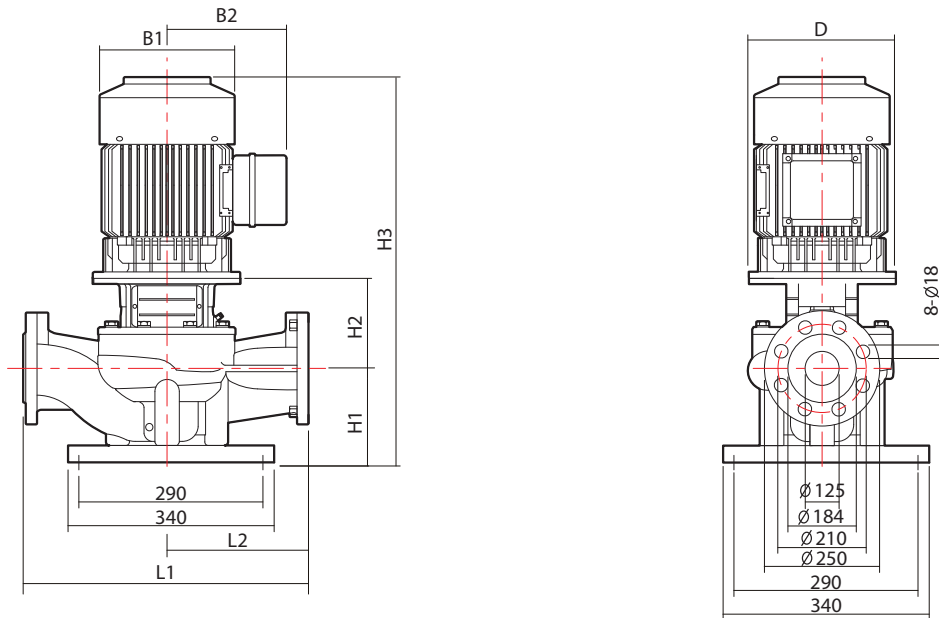




### 표준 성능표

모 델	동 력		유 량 (m <sup>3</sup> /h)	20	40	60	80	100	120	140	160	180	200	220	240	260	280
	kW	HP															
DP125-11/4	5.5	7.5	양 정 (m)	14	14	13.9	13.58	13	12	10.8	8.7						
DP125-14/4	7.5	10		16.8	16.7	16.5	16.1	15.5	14.8	13.4	11.5						
DP125-20/4	11	15		23	23	22.5	22	22	21	20	18	16	14	11			
DP125-24/4	15	20		26.5	26.5	26	26	25.5	25	24	22	21	18	16			
DP125-28/4	18.5	25		32	32	32	29.5	29	28	27.5	28	27	25	22	19		
DP125-32/4	22	30		36	36	36	36	35.5	35	34.5	33.5	32	30	28	25.5		
DP125-38/4	30	40		43	43.5	43.5	43.5	43.5	43	42	41	40	38	36.5	34.5		
DP125-42/4	37	50		44.5	44.5	45.5	45.5	45.5	45	44	43	42	41	40	39		
DP125-50/4	45	60		52	52.5	52.5	52.5	52.5	52	51.5	51	50.5	50	48	45		

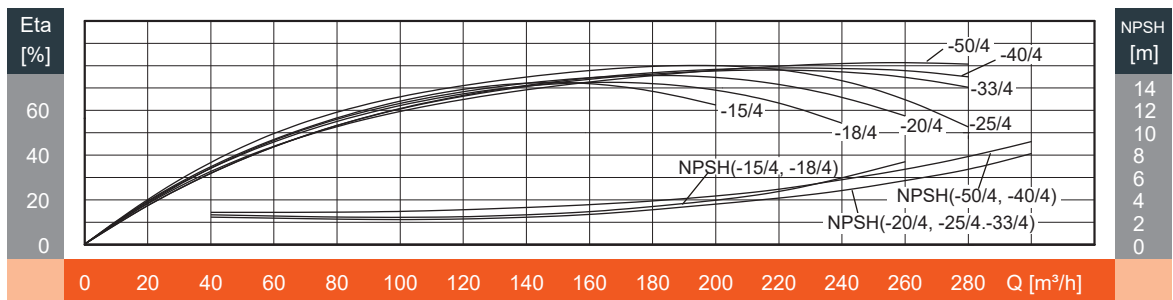
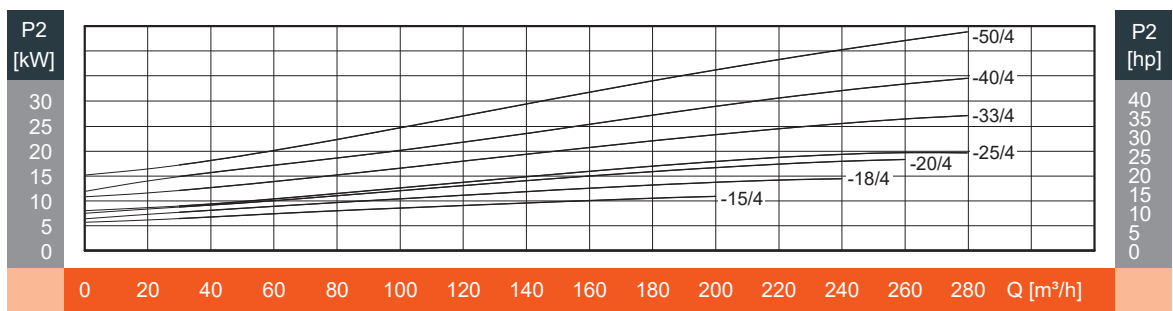
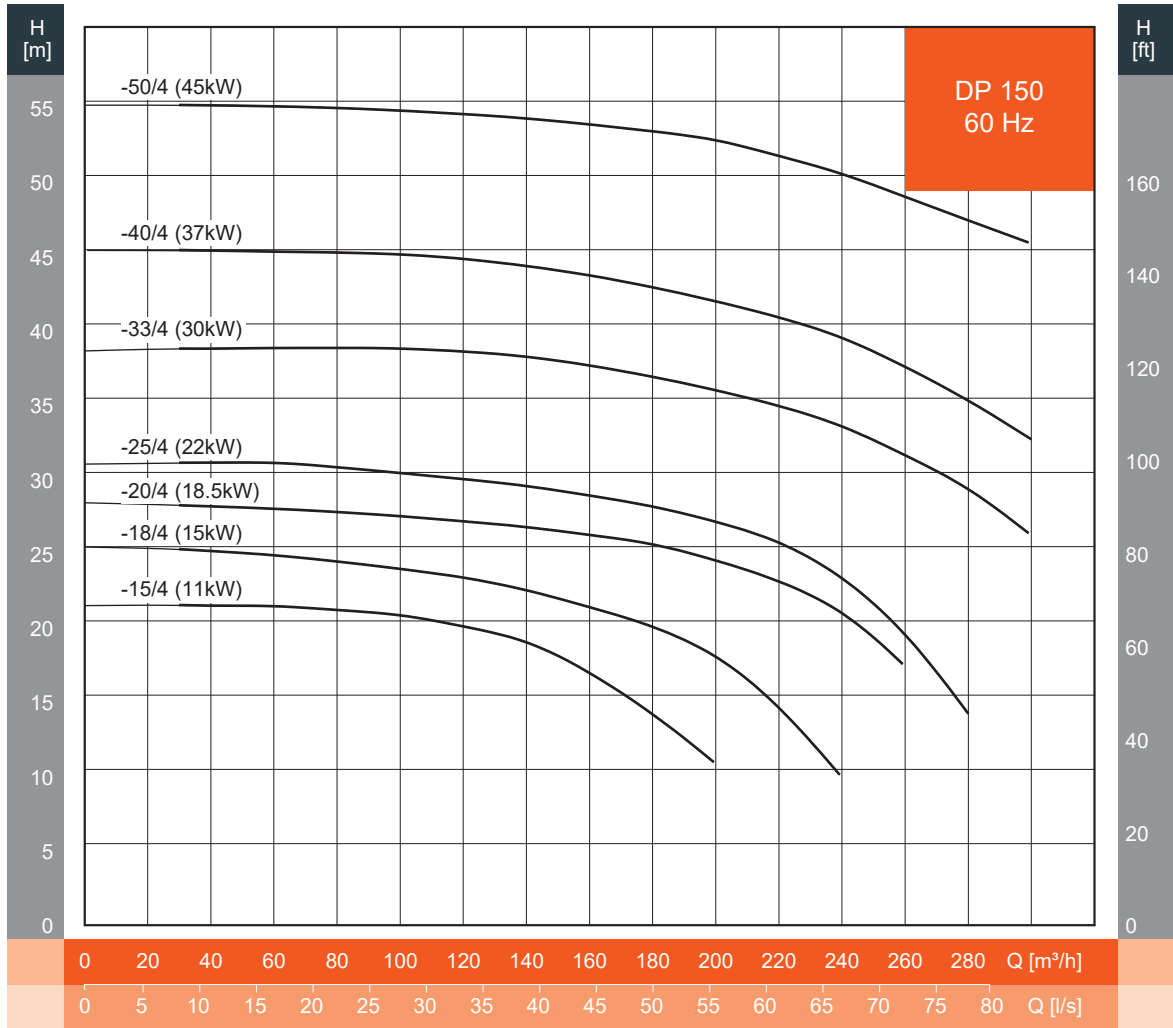
### 외형도



### 외형치수 및 중량

모 델	외형치수 (mm)								중 량(kg)
	D	B1	B2	H1	H2	H3	L1	L2	
DP125-11/4	200	275	200	245	237.5	861.5	620	310	143.5
DP125-14/4	200	275	200	245	237.5	861.5	620	310	150.5
DP125-20/4	350	326	288	245	299	1030	800	400	314
DP125-24/4	350	326	288	245	299	1030	800	400	324
DP125-28/4	350	326	288	245	299	1074	800	400	331
DP125-32/4	400	360	301	245	299	1093	800	400	381
DP125-38/4	400	360	301	245	301	1133	800	400	392
DP125-42/4	450	398	362	245	319	1220	800	400	558
DP125-50/4	450	398	362	245	319	1270	800	400	567

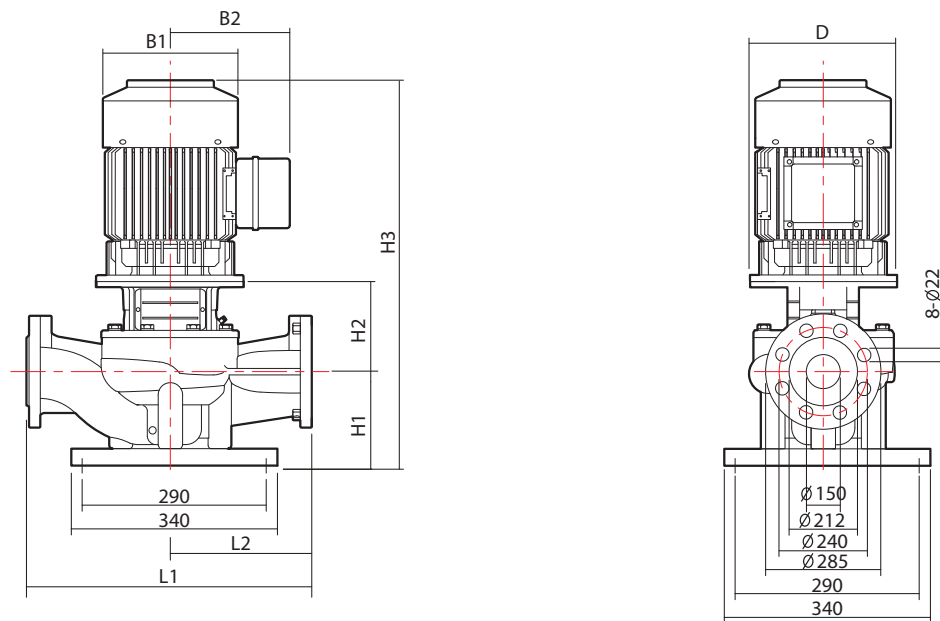
#### 성능곡선



### 표준 성능표

모 델	동 력		유 량 (m <sup>3</sup> /h)	30	60	90	120	140	160	180	200	220	240	260	280	300
	kW	HP		양 정 (m)												
DP150-15/4	11	15	양 정 (m)	21	21	20.5	19.5	19	17	13	11					
DP150-18/4	15	20		25	24.5	24	23	22	21	20	17.5	14	9.5			
DP150-20/4	18.5	25		27.5	27.5	27.2	26.5	26	25.5	25.2	24	22.5	21.5	17		
DP150-25/4	22	30		30.5	30.2	30.2	29.5	29	28	27.5	27	25.5	23	19.5	14	
DP150-33/4	30	40		38	38.5	38.5	38.5	38	37	36.5	35.5	34.5	33	31	29	26
DP150-40/4	37	50		45	45	44.8	44.5	44	43	42.5	41.5	41	39	37.5	35	32.5
DP150-50/4	45	60		54.8	54.7	54.5	54.2	54	53.5	53	52.5	52	50	48.5	47	45.7

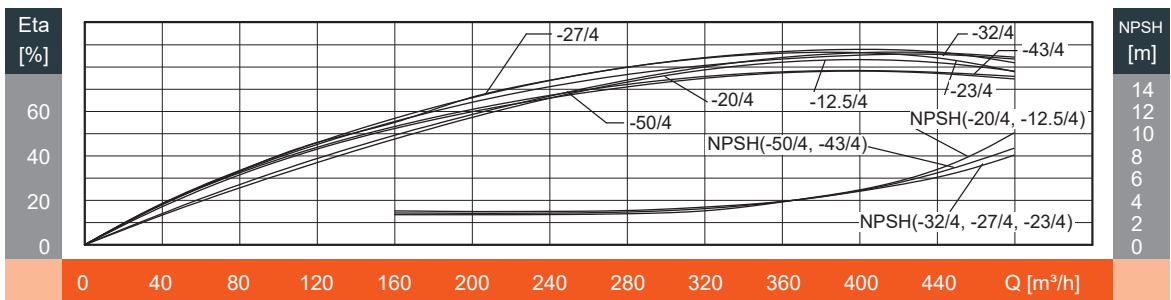
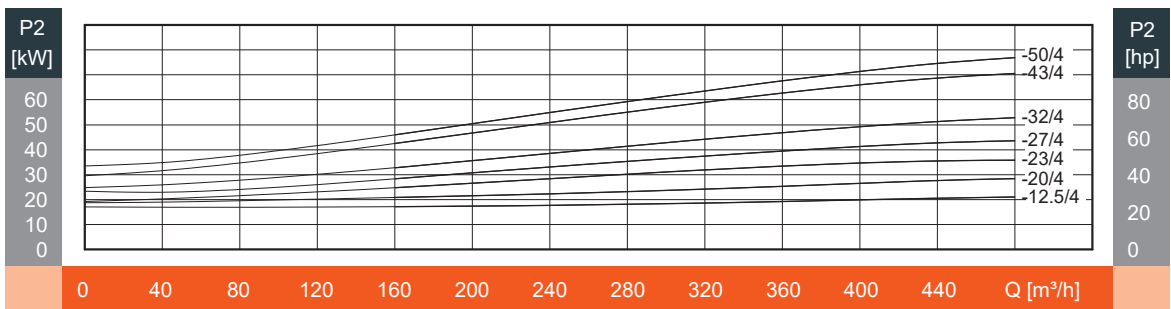
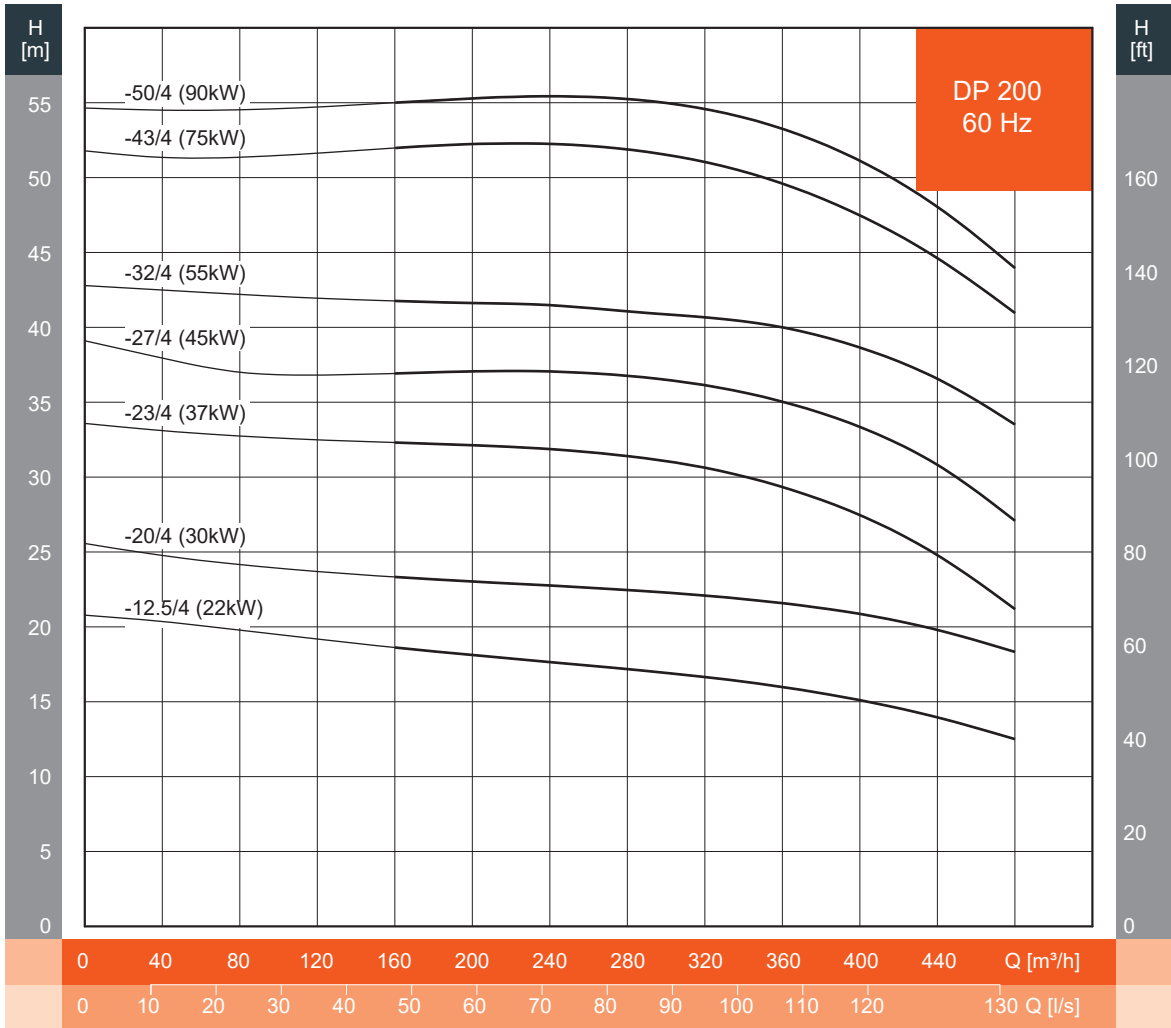
### 외형도



### 외형치수 및 중량

모 델	외형치수 (mm)								중 량(kg)
	D	B1	B2	H1	H2	H3	L1	L2	
DP150-15/4	350	326	288	245	268	999	800	400	298
DP150-18/4	350	326	288	245	268	999	800	400	308
DP150-20/4	350	326	288	245	268	1043	800	400	341
DP150-25/4	400	360	301	245	268	1062	800	400	370
DP150-33/4	400	360	301	245	268	1100	800	400	375
DP150-40/4	450	398	362	260	295	1211	900	450	589
DP150-50/4	450	398	362	260	295	1261	900	450	599

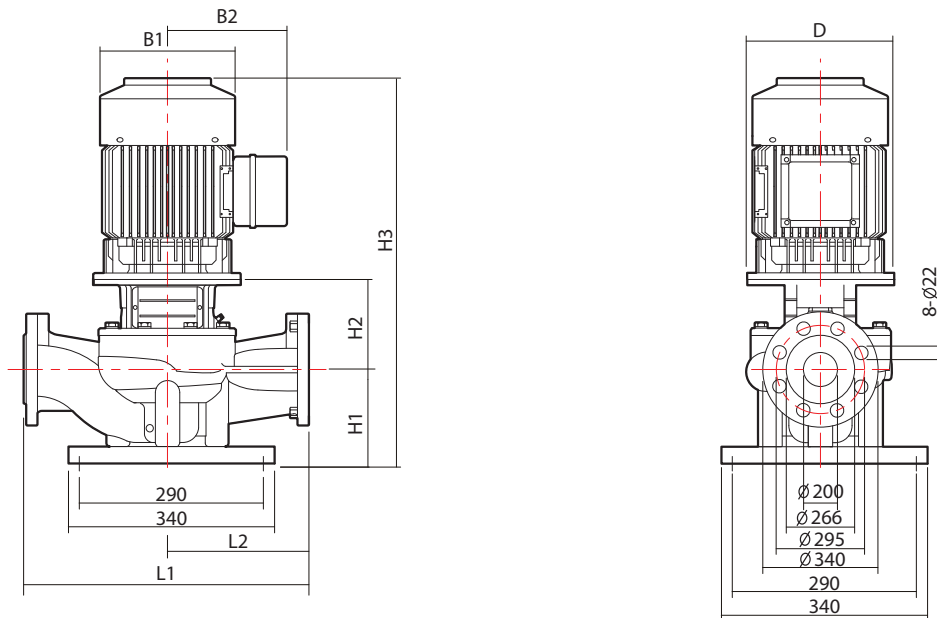
### 성능곡선



표준 성능표

모 델	동 력		유 량 (m <sup>3</sup> /h)	160	200	240	280	320	360	400	440	480
	kW	HP		양 정 (m)								
DP200-12.5/4	22	30	양 정 (m)	17.4	17.1	16.7	16	15.2	14.1	12.5	10	6.3
DP200-20/4	30	40		25.1	24.8	24.3	23.8	23	21.8	20	17.5	14.9
DP200-23/4	37	50		28.8	28.6	28.3	27.6	26.6	25.1	23	20.3	17.3
DP200-27/4	45	60		32.8	32.4	31.8	31	30	28.7	27	24.6	21.8
DP200-32/4	55	75		37.8	37.4	36.8	36.1	35.1	33.8	32	29.5	26.7
DP200-43/4	75	100		47.7	47.4	47.1	46.6	45.9	44.8	43	40	36
DP200-50/4	90	120		53.2	52.9	52.7	52.4	52	51.4	50	47.6	44

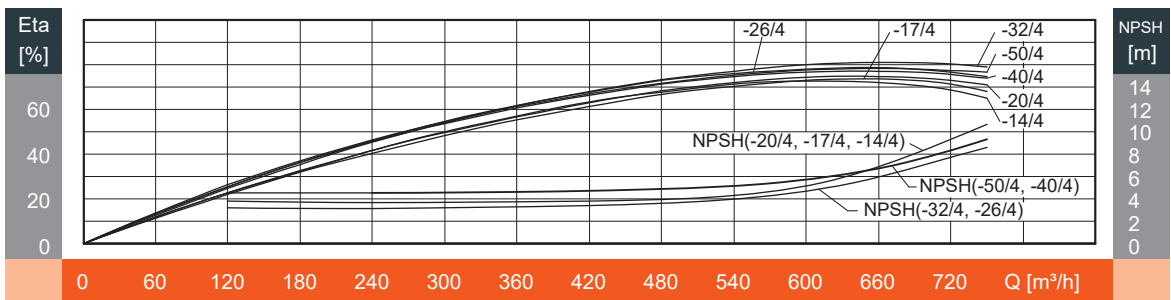
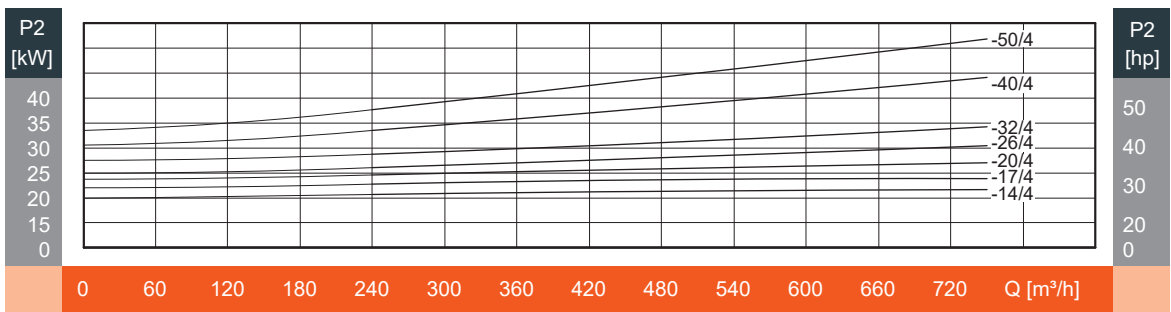
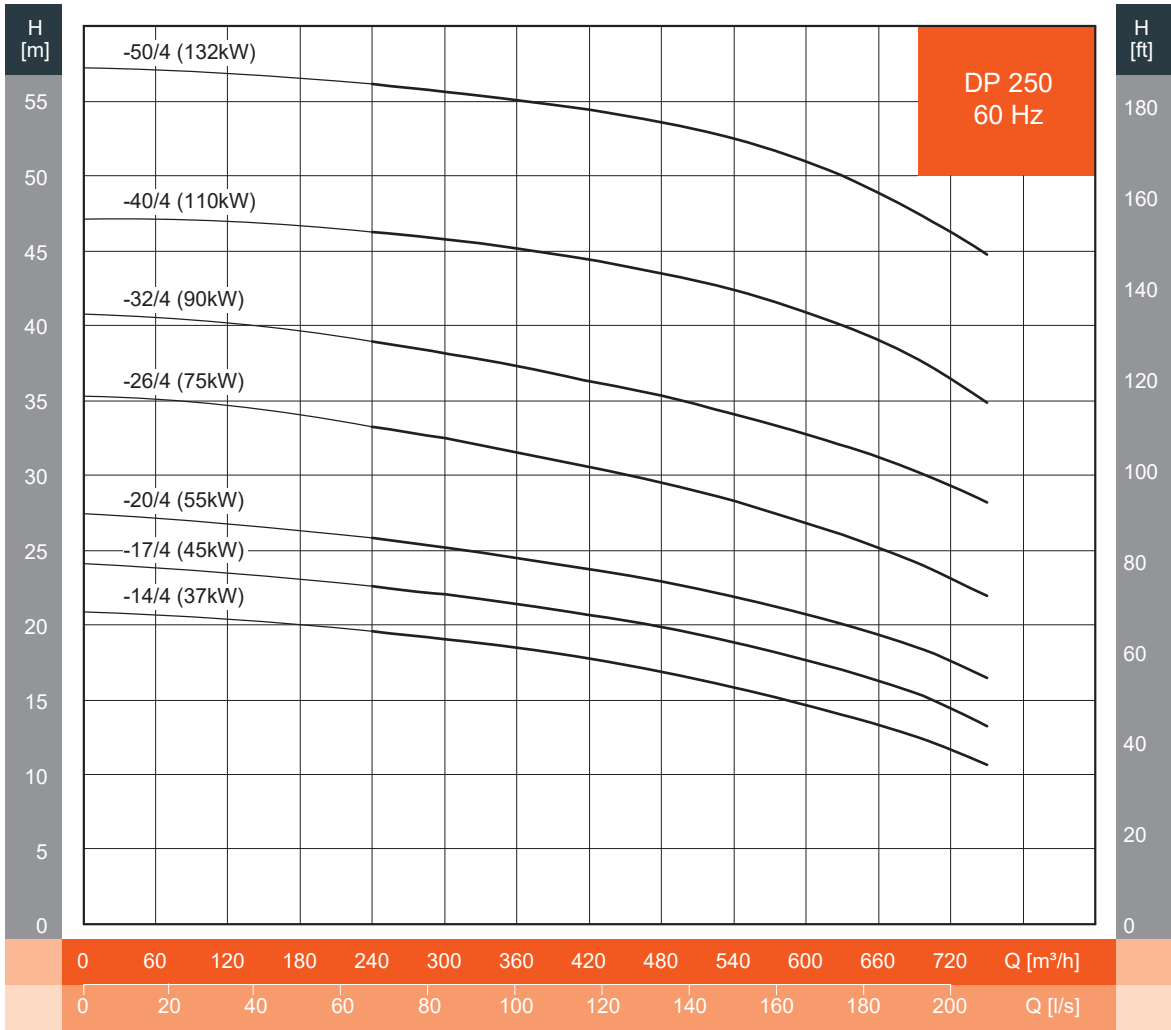
외형도



외형치수 및 중량

모 델	외형치수 (mm)								중 량(kg)
	D	B1	B2	H1	H2	H3	L1	L2	
DP200-12.5/4	400	360	301	270	415.5	1234.5	1000	500	449
DP200-20/4	400	360	301	270	415.5	1272.5	1000	500	462
DP200-23/4	450	398	362	270	450	1376	1100	550	682
DP200-27/4	450	398	362	270	450	1426	1100	550	690
DP200-32/4	550	485	375	270	450	1434	1100	550	722
DP200-43/4	550	550	375	270	454	1541	1100	550	922
DP200-50/4	550	550	375	270	454	1541	1100	550	1013

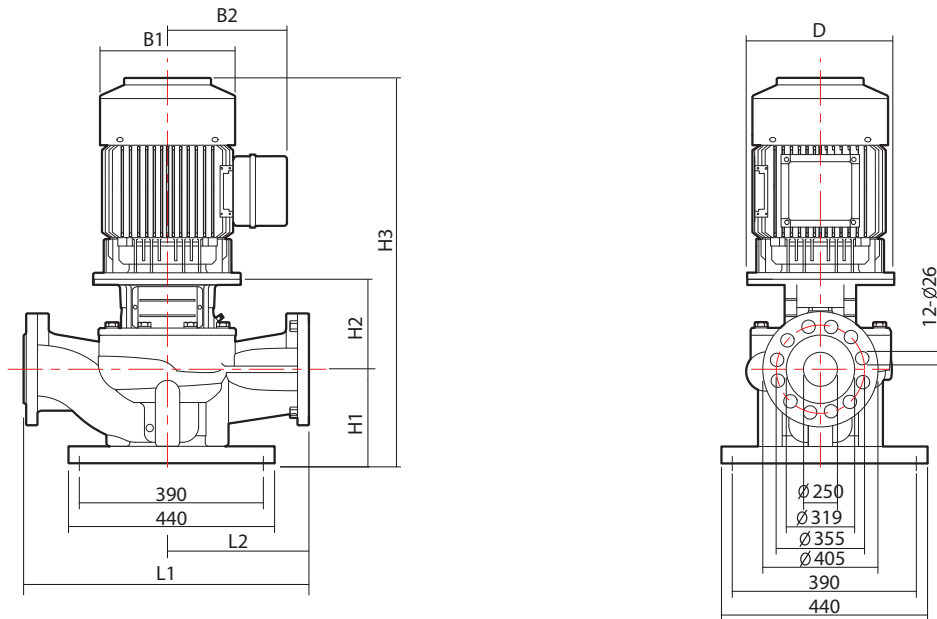
### 성능곡선



### 표준 성능표

모 델	동 력		유 량 (m <sup>3</sup> /h)	240	300	360	420	480	540	600	630	660	720	750
	kW	HP		양 정 (m)										
DP250-14/4	37	50	양 정 (m)	19.6	19.1	18.4	17.7	16.8	15.9	14.7	14	13.3	11.6	10.7
DP250-17/4	45	60		22.5	22.1	21.4	20.7	19.9	18.9	17.6	17	16.3	14.4	13.2
DP250-20/4	55	75		25.8	25.2	24.5	23.7	22.9	21.9	20.7	20	19.3	17.6	16.5
DP250-26/4	75	100		33.3	32.5	31.5	30.6	29.5	28.2	26.8	26	25.2	23.1	21.9
DP250-32/4	90	120		38.9	38.2	37.3	36.3	35.3	34.2	32.8	32	31.2	29.3	28.2
DP250-40/4	110	150		46.4	45.8	45.2	44.4	43.6	42.4	40.9	40	39	36.5	34.9
DP250-50/4	132	180		56.1	55.7	55.1	54.4	53.6	52.5	50.9	50	48.9	46.3	44.8

### 외형도



### 외형치수 및 중량

모 델	외형치수 (mm)								중 량(kg)
	D	B1	B2	H1	H2	H3	L1	L2	
DP250-14/4	450	398	362	300	495	1475	1100	550	692
DP250-17/4	450	398	362	300	495	1500	1100	550	701
DP250-20/4	550	485	375	300	495	1585	1100	550	735
DP250-26/4	550	550	375	300	507	1667	1100	550	948
DP250-32/4	550	550	375	300	507	1717	1100	550	1039
DP250-40/4	660	625	555	305	525	1860	1200	600	1658
DP250-50/4	660	625	555	305	525	1910	1200	600	1853