

# 휴립복토기

(농용트랙터용)  
사용설명서

적용모델 : DRB-1800J



발작물생산 일관기계화 전문기업-

**두루기계통상**

DOOROO MACHINERY & TRADING CO.

## ※안전작업을 위해서 반드시 읽어주세요.

본 사용설명서는 작업기의 올바른 사용방법과 간단한 점검 및 지켜야 할 안전사항에 대해서 설명하고 있습니다. 사용 전에 이 사용설명서를 잘 읽고 작업을 해주기 바랍니다.

- 본 작업기를 구입시 안내받은 사용 용도 이외의 작업이나 개조를 하지 마십시오.
- 작업기를 대여 또는 양도할 경우에 이 사용설명서를 작업기와 함께 주십시오.
- 이 사용설명서에서는 안전상 중요한 사항을 □확인, △주의, △경고, △위험으로 구분지어 표시하고, 다음과 같이 정의하고 있습니다.

### 안전사용 안내표시

표시	정의
□확인	본 기대의 운전, 정비, 보관 등을 하면서 주위를 기울이지 않으면 기계의 이상이나 부품의 손상을 가져올 수 있음을 나타낸다.
△주의	본 기대의 운전, 정비, 보관 등의 경우 준수하지 않으면, 기계의 이상을 유발 시키거나 신체적 경상 또는 중상을 입을 수 있는 잠재적인 위험상태를 나타낸다.
△경고	본 기대의 운전, 정비, 보관 등을 할 경우 설명서의 지시대로 반드시 따라야 하며, 만약 준수하지 않을 경우 기계의 고장이나 사망 또는 중상을 입을 수 있는 잠재적인 위험상태를 나타낸다.
△위험	본 기대의 운전, 정비, 보관 등을 할 때에 적절한 예방책을 세우지 않으면 기계 파손은 물론, 사망이나 중상을 입을 수 있는 가능성이 높은 극단적이고 절박한 위험상태를 나타낸다.

본 사용설명서나 구입한 작업기에 안전사용 표시가 되어있는 경우 이를 엄히 준수해야 하며, 이를 이행치 않아 생긴 기계적인 파손이나 결함, 신체적 장애가 생겼을 경우 본사는 일절 책임을 지지 않습니다.

## ◇ 목 차 ◇

1. 각부의 명칭	1
2. 형식별 주요제원	3
3. 부착 및 조정	3
1) 트랙터 부착방법	3
2) 유니버설조인트 연결방법	4
3) 부착후 각부위 조정	5
4. 작업요령 및 각부 조정요령	6
1) 작업요령	6
2) 각부 조정요령	6
5. 안전 및 주의사항	6
1) 사용시 주의사항	6
2) 이동시 주의사항	7
3) 트랙터에서 떼어내는 방법	7
6. 정비와 점검	8
1) 점검 관리	8
2) 보수·유지 관리	8
3) 정비점검 확인목록	8
7. 보관 및 A/S	9
1) 장기보관 및 격납	9
2) A/S 안내	9
8. 부품목록	10

# 1. 각부의 명칭

(전면부)



번호	각부 명칭	번호	각부 명칭	번호	각부 명칭
1	상부링크	3	하부링크	5	로타베이터 증공축
2	기어박스	4	경심날	6	배토쟁기

(후면부)



번호	각부 명칭	번호	각부 명칭	번호	각부 명칭
7	메인프레임	10	조절볼트(두독폭)	13	높이조절대조합
8	높이조절볼트	11	평탄작업판	14	높이조절핸들
9	구동축커버	12	실린더조합		

## 2. 형식별 주요제원

형식명(모델)		DRB-1800J
기대크기	전장(mm)	1810
	전폭(mm)	2320
	전고(mm)	1350
기대중량(kg)		870
적용트랙터(마력)		80 이상
규격(두둑)		1
형식		로타베이터형

※ 본 제원표는 당사에서 생산하는 표준제품을 기준으로 명기한 것이며, 소비자의 요구에 의해 주문 제작된 제품이나, 제품의 성능 향상을 위해 보완된 경우에는 약간의 차이가 있을 수 있습니다.

## 3. 부착 및 조정

### 1) 트랙터에 부착방법

트랙터에 휴립복토기를 부착할 때에는 우선 트랙터와 휴립복토기를 평탄하고 고른 장소에 위치시키고 다음의 순서로 합니다.

- ① 트랙터의 3점 지지부가 휴립복토기 앞면부 중심에 향하도록 하여 위치하여 주십시오.
- ② 트랙터를 천천히 후진시켜 트랙터의 왼쪽 하부링크를 휴립복토기의 하부링크 연결구멍에 맞춘 뒤 연결핀과 안전핀을 끼워 빠지지 않게 합니다.
- ③ 트랙터의 오른쪽 하부링크를 휴립복토기 하부링크 연결구멍에 맞춘 뒤 연결핀과 안전핀을 끼워 빠지지 않게 합니다.
- ④ 트랙터의 상부링크를 휴립복토기의 상부링크 연결구멍에 핀으로 연결 후 안전핀을 끼웁니다.
- ⑤ 트랙터의 유압으로 휴립복토기를 들어 올려 작업기 본체가 중심에 오도록 위치하게 한 후 다시 바닥에 내려 최종으로 하부링크 좌,우측의 체크체인을 조여 휴립복토기가 흔들리지 않도록 완전히 고정시킵니다.

## 2) 유니버설 조인트의 연결방법

트랙터의 P.T.O 동력을 끊은 후 유니버설 조인트를 트랙터 P.T.O축과 제초기 기어박스의 입력축에 끼워 연결합니다. 이때 조인트의 길이가 너무 길거나 짧지 않게 합니다.(그림1 참조)

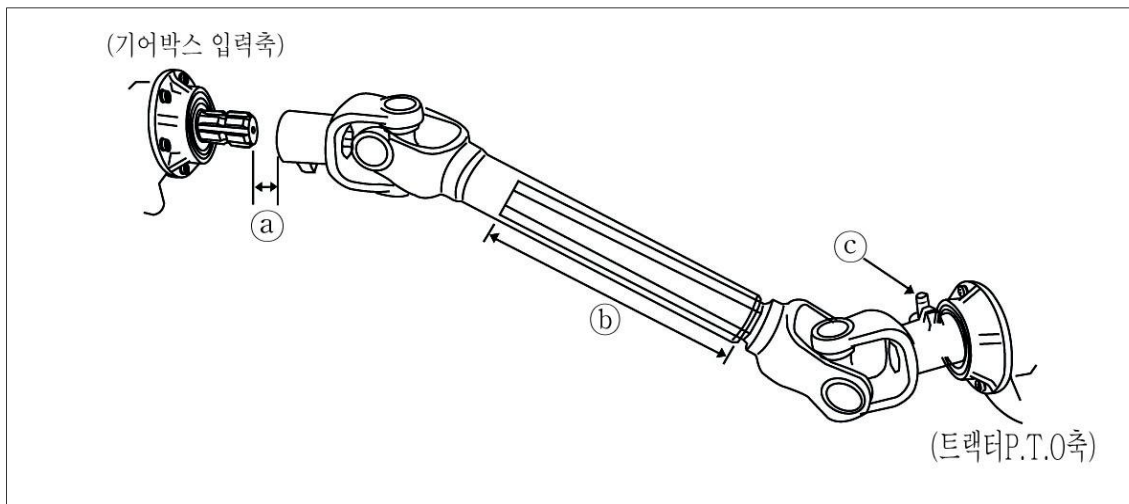
### ① 너무 길 경우

P.T.O축에 조인트의 한쪽을 끼우고 조인트를 충분히 줄인 상태에서 반대축 입력 축과 조인트 선단과의 사이 ㉠을 1cm정도 여유를 두고 이것보다 긴 경우 긴 부분만큼 조인트의 암수 양쪽을 잘라냅니다. 자른 자리를 줄 등으로 매끄럽게 갈아낸 후 그리스를 바르고 암수를 맞추어 끼웁니다.

### ② 너무 짧을 경우

암수가 서로 물린 ㉡가 충분하지 않을 경우 축이 강도를 가질 수 없으므로 긴 것으로 교환하여 사용하십시오. (△주의)

(그림1)



### ③ 조립 및 연결 방법

조인트 한쪽의 고정 핀을 누르면서 트랙터의 P.T.O축에 삽입하고 축의 홈에 조인트 고정핀이 놓이도록 합니다.

같은 방법으로 조인트의 반대편이 수확기의 기어박스 입력축에 끼워지게 합니다. 이때 조인트 좌우 고정핀 ㉢가 확실히 축의 홈에 들어가서 조인트가 빠져나오지 않는지, 핀 머리부분이 밖으로 10mm이

상 나와 있는지 확인하십시오.

### 3) 부착 후 각 부위 조정

#### ① 흔들림 방지 조절

휴립복토기가 트랙터 후미의 중심에 오도록 맞춘 후 트랙터의 체크 체인을 조여 좌우 흔들림을 방지합니다.

#### ② 기체의 경사각 조절

유압을 내린 상태에서 트랙터의 상부링크 길이조절 나사를 돌려 휴립복토기 몸체의 경사각도를 조절합니다.

휴립복토기가 들려있는 상태에서 상부링크 길이를 조절하는 경우에 조절나사가 빠져 갑작스런 낙하로 인하여 신체 손상의 위험을 초래할 수 있으니, 반드시 지면에 기체가 놓인 상태에서 조정하십시오. (△주의)

#### ③ 좌우 수평조절

휴립복토기가 트랙터와 좌우 수평이 되도록 트랙터의 레벨링 핸들을 돌려 리프트로드(우)의 길이를 조절합니다.

## 4. 작업요령 및 각부조정요령

### 1) 작업요령

- ① 트랙터의 작업속도는 표준 1.5~2.5km/h로 사용하여 주십시오.
- ② 두둑폭과 높이, 고랑깊이 등 각부위를 조정한 뒤 두둑형성 시작 지점에 휴립복토기를 위치시키고 천천히 주행하면 됩니다.(각부 조정요령 참조)
- ③ 다음 두둑을 형성할 때에는 광폭평탄조절판을 펼친 후 작업하십시오. 또한 토양이 배토쟁기(고랑 형성부)에 과다하게 유입될 경우 배토쟁기에 부착된 도어덮개를 열어 흘량을 조정하십시오.
- ④ 작업지가 상하로 비탈진 곳일 경우에는 가능한 아래에서 위쪽 방향으로 작업 하는 것이 좋습니다.

### 2) 각부 조정요령

#### ① 두둑폭조정

- 두둑폭을 조절해야 할 경우에는 고정너트 ④를(4개) 풀어 좌우로

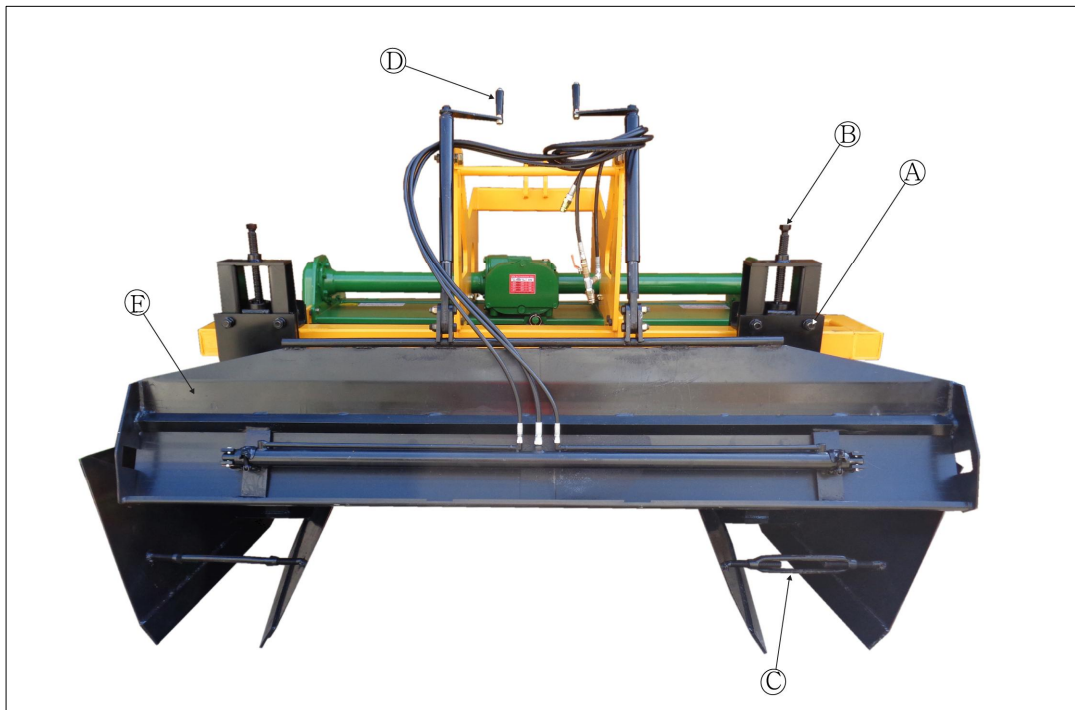


이동시켜 원하는 폭을 얻은후 너트 ㉠를 고정시킨다. (그림2 참조)

② 고랑의 폭을 조절해야 할 경우에는 배토쟁기폭 조절용 턴버클 ㉢로 조절해 주십시오. (그림2 참조)

③ 두둑높이 조절은 평탄작업판㉤의 높이로 조절하며, 높이조절핸들㉣를 시계방향 또는 시계반대방향으로 조정하면 된다. 이때 좌우 균형을 반드시 맞추십시오. (그림2 참조)

(그림2)



## 5. 안전 및 주의사항

### 1) 사용시 주의사항

- 작업자가 탑승된 상태에서 과도하게 작업기를 들어올리거나 급회전하지 마십시오. (⚠주의)
- 운전 중에는 위험하므로 트랙터 및 복토기 주위에 타인을 근접 시키

지 마십시오. (△주의)

- 정비나 조정 또는 이물질 제거할 때는 반드시 엔진을 정지한 상태에서 하십시오. (△위험)
- 이상이 발생하면 즉시 점검, 정비하십시오. 그대로 사용하면 다른 부위에도 손상이 파급될 수 있습니다. (△경고)
- 경사지에서의 급선회는 위험하므로 속도를 줄이면서 방향전환을 하십시오. (△위험)
- 안전을 위한 방호장치는 정상위치에 부착후 작업하십시오. (△경고)
- 기계장치의 회전 및 운동부위(폴리, 벨트, 체인 등)에 말려들면 수지 절단 등 신체적상해를 초래하므로 운전중 접촉을 금합니다. (△위험)
- 기계장치에 부착된 위험표시나 경고, 주위 등의 표시를 제거하지 마십시오. 표시를 제거하면 다른 사람은 위험의 정도를 알 수 없으므로 안전사고를 초래할 수 있습니다. (△경고)

## 2) 이동시 주의사항

- 포장에서 이동 할 때에는 기대를 유압으로 완전히 들어 올리고 체크 체인을 당겨 좌우방향으로 기대의 흔들림이 없도록 고정후 주행합니다. (△주의)
- 경사진 곳을 올라갈 때에는 프론트 웨이트를 트랙터에 부착하여 작업하여 주십시오. (△주의)
- 복토기를 트랙터에 부착하여 이동 중 특히, 회전할 때 주위의 사람이나 나무, 건물 등과 부딪히지 않도록 주의하십시오. (△주의)
- 작업중의 사람을 태우거나 화물을 실어 운반하지 마십시오. (△경고)

## 3) 트랙터에서 떼어내는 방법

- 휴립복토기를 트랙터에서 떼어낼 때는 부착의 역순으로 합니다.
- 유압으로 기대를 내리고 엔진을 정지합니다. (△주의)
- 기대를 3점 링크에서 떼어냅니다.

# 6. 정비와 점검

## 1) 점검 관리

기계가 정상적으로 기능을 발휘되도록 사용 전 또는 사용 후 자주 점검, 정비하여 이상에 대비하여 주십시오.

작업공간이 넓은 평탄한 곳에 기계를 지면에 내려놓고, 엔진을 끄고 주차브레이크를 걸어둔 상태에서 점검 하십시오. (△경고)

- 볼트, 너트의 풀림 점검
  - 기계 사용전,후 반드시 점검하여야 합니다. (△주의)
- 점검 정비를 위해 떼어낸 안전방호장치는 점검 후 반드시 본래대로 부착 하십시오. (△주의)

## 2) 보수·유지 관리

내구성과 가동률을 높이기 위해서는 보수 관리가 중요합니다.

- 작업종료 후에는 오물 및 이물질을 제거하고 물로 씻은 후 물기를 닦아줍니다.
- 녹과 부식에 대해 자주 검사하여 녹 발생 시 제거하여 주십시오.
  - 제거 후에는 그리스나 윤활유를 바르고 녹이 슬지 않도록 하십시오.
- 물기에 접촉되어 녹이 슬지 않도록 베어링과 주변표면에 윤활유를 잘 도포해 주십시오.

## 3) 정비·점검 확인목록

### ① 사용 전

- 각 개소의 녹 발생 여부 점검합니다.
- 기계 운동부에 그리스나 윤활유 도포상태를 점검합니다.
- 볼트 너트의 잠김 상태를 확인합니다.
- 벨트나 체인의 장력상태를 점검합니다.
- 작업전 공회전 시켜서 이상 유무를 확인합니다.

### ② 사용 후

- 볼트 너트의 풀림을 점검합니다.
- 기계의 운동부에 그리스나 윤활유를 발라줍니다.
- 작업과정에서 묻은 이물질을 제거해 줍니다.

## 7. 보관 및 A/S

### 1) 장기보관 및 격납

- 물로 세척한 후에 물기를 닦아내고 도장이 벗겨진 곳에 녹 방지 조치 및 운동부에 윤활유를 도포 합니다.
- 각부의 변형이나 마모, 파손된 부위를 점검하여 이상이 있으면 수리하여 보관합니다.
- 격납 시 트랙터에 탈부착이 쉬운 장소에 보관하십시오.
- 지면에 직접 닿지 않게 각목(파렛트) 등의 위에 수평으로 안정되게 보관하십시오.
- 격납 후에는 아이들이 가까이 하지 않도록 하십시오.

### 2) A/S 안내

- 1.기대의 성능 및 사용기간연장을 위하여 소모성부품이나 수리부품은 반드시 폐사에서 생산하는 순정부품을 사용하시기 바랍니다.
- 2.이상이 발생되거나 수리 및 교환이 필요한 경우 본사(인터넷홈페이지 또는 유선전화 이용)나 판매대리점에 문의하여 신속한 조치를 받으시기 바랍니다.

## 본사 A/S 안내

전화: 041-546-8421

홈페이지: [www.dooroo21.com](http://www.dooroo21.com)

# 휴입복토기

(농용트랙터용)  
부품목록표

적용모델 : DRB-1800J



발작물생산 일관기계화 전문기업-

**두루기계통상**

DOOROO MACHINERY & TRADING CO.