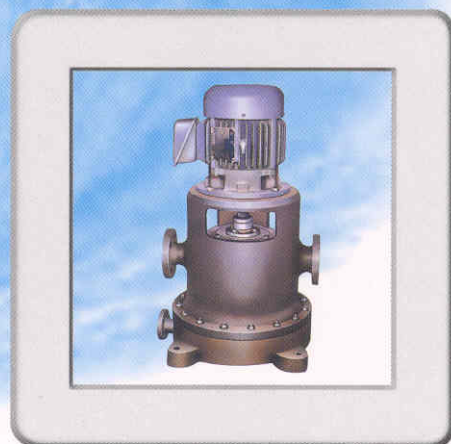
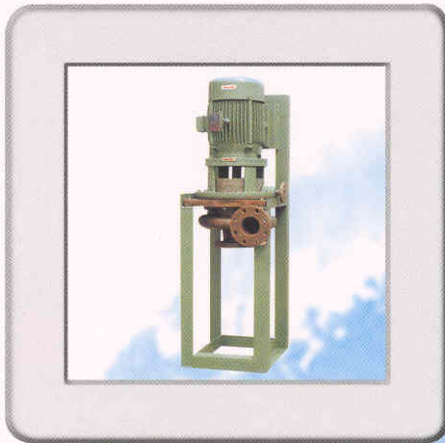
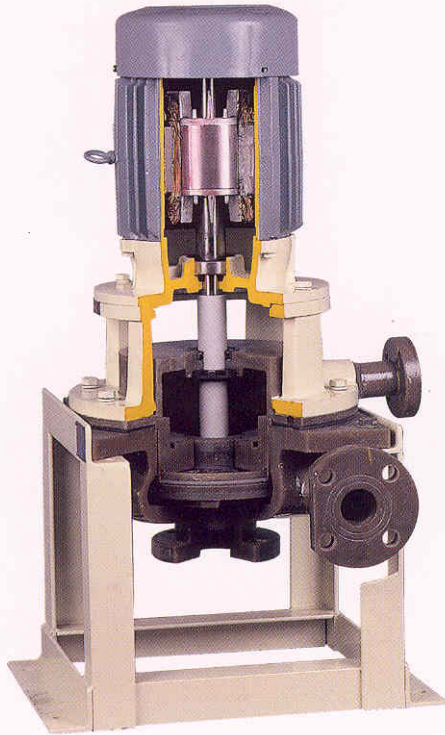


## HI-DUPOLITE CHEMICAL PUMP

# DUK JI



## 입형 논실 펌프



### 특징

1. No-Packing, Non-Seal, No-Bearing, 축밀봉장치를 제거하여 펌프고장의 근본 원인을 해결하였습니다.
2. Hi-Dupolite 신소재를 사용하여 고내식성 및 고내열성을 가지고 있습니다.
3. 전부품이 표준화된 정밀성형부품으로 조립되어 분해조립 및 보수점검이 용이합니다.
4. 콤팩트한 구조로 진동과 소음이 적으며 경량이므로 취급, 설치가 용이합니다.

### 재질

Hi-Dupolite (고내식성, 고내열성, 고내마모성FRP)

### 용도

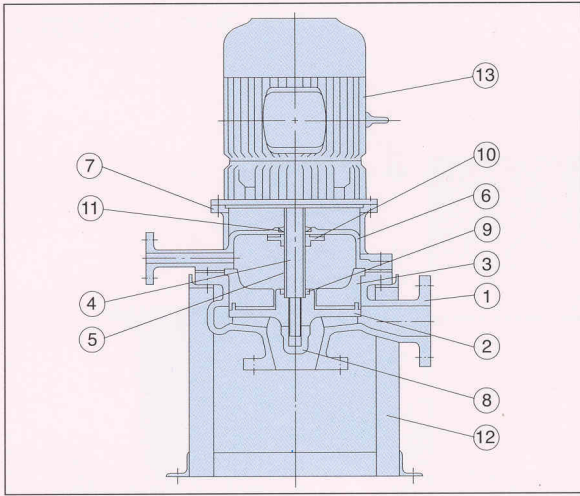
1. 각종 화학약품 이송용  
(염산, 황산, 염화제2철, 크롬산, 불산, 인산, 차아염소산, 개미산, 초산 등 각종 산 및 알카리)
2. 폐수, 오수 처리시설
3. 집진기등 공해 방지시설
4. 도금액순환, 여과, Etching용
5. 산 세척용
6. 식품공업, 제약공업, 제지 및 펄프공업
7. 염색, 피혁 공장
8. 축양 및 김, 미역 양식업

### ● NPVO 선정표

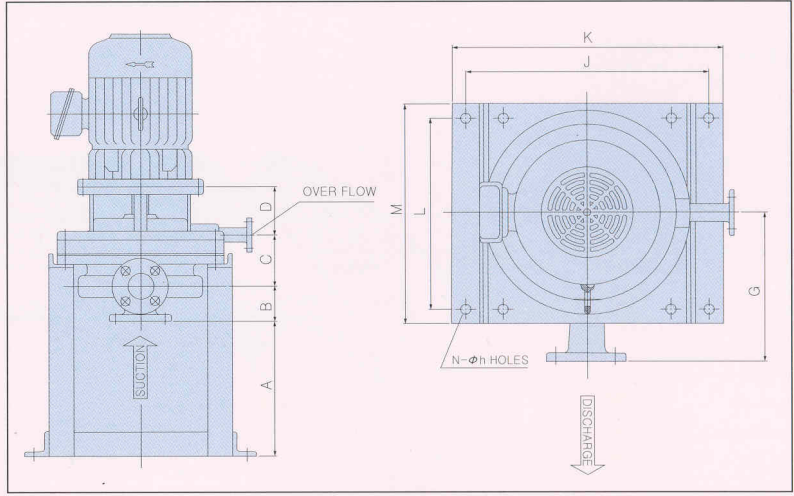
(60Hz 1750rpm)

형 식	구 경(mm)		유 량 m <sup>3</sup> /min	양 정 m	액비중에 따른 동력(HP)				
	흡 입	토 출			1.0	1.2	1.4	1.6	1.8
NPVO-4216	40	25	0.1	12	1	1	2	2	2
NPVO-4221			0.1	18	2	2	2	3	3
NPVO-4225			0.1	25	2	3	3	5	5
NPVO-4230			0.1	30	3	3	5	5	5
NPVO-5416	50	40	0.25	12	2	3	5	5	5
NPVO-5421			0.25	18	3	3	5	5	5
NPVO-5425			0.25	25	5	5	7.5	7.5	7.5
NPVO-5430			0.25	30	5	7.5	7.5	10	10
NPVO-6516	65	50	0.4	12	3	3	5	5	5
NPVO-6521			0.4	18	5	5	7.5	7.5	7.5
NPVO-6525			0.4	25	7.5	7.5	7.5	10	10
NPVO-6530			0.4	30	7.5	10	10	15	15
NPVO-8621	80	65	0.7	18	7.5	7.5	10	10	15
NPVO-8625			0.7	25	10	10	15	15	20
NPVO-8628			0.7	35	15	15	20	20	25
NPVO-8633			0.7	50	20	20	25	30	30
NPVO-1821	100	80	1.2	18	10	15	15	20	20
NPVO-1825			1.2	25	15	20	20	25	30
NPVO-1828			1.2	35	20	25	30	30	40
NPVO-1833			1.2	50	30	40	40	50	50
NPVO-2121	125	100	1.5	18	15	15	20	20	25
NPVO-2125			1.5	25	20	20	25	30	30
NPVO-2130			1.5	40	30	30	40	50	50
NPVO-2133			1.5	50	40	40	50	60	60
NPVO-5221	150	125	2.0	18	20	20	25	30	30
NPVO-5225			2.0	25	25	25	30	40	40
NPVO-5230			2.0	40	30	40	50	60	60
NPVO-5233			2.0	50	40	50	60	75	75
NPVO-2530	200	150	4.0	40	60	75	100	100	125
NPVO-2533			4.0	50	75	100	125	125	150
NPVO-2230	250	200	6.0	40	100	125	125	150	150
NPVO-2233			6.0	50	125	150	150	200	200

● NPVO 구조도



● NPVO 외형도



● NPVO 부품도

품 번	품 명	수 량	재 질
1	Casing	1	Hi-Dupolite
2	Impeller	1	Hi-Dupolite
3	Casing Cover	1	Hi-Dupolite
4	Shaft	1	STS 304
5	Sleeve	1	Hi-Dupolite
6	Chamber	1	Hi-Dupolite
7	Bracket	1	GC 200

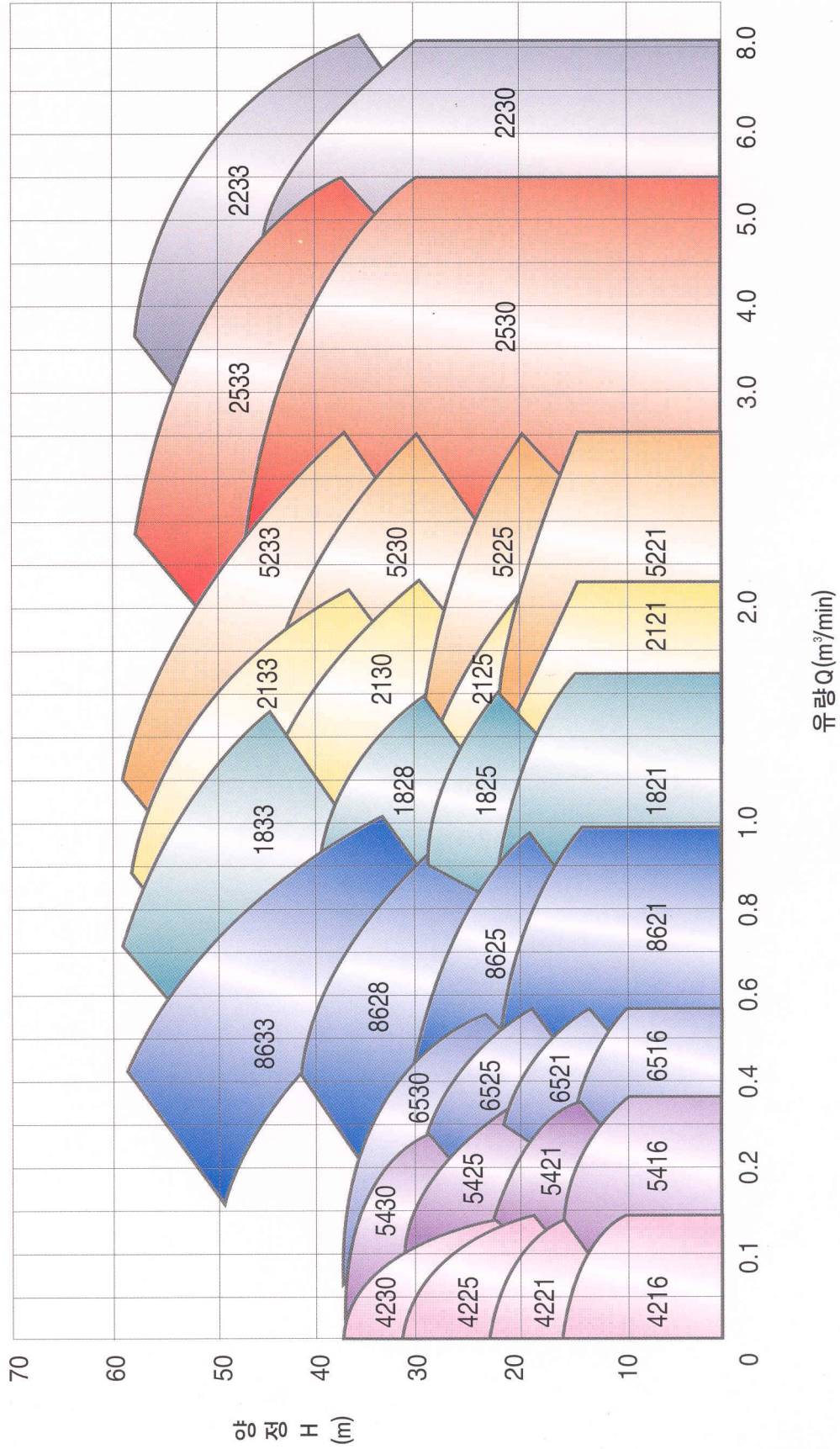
품 번	품 명	수 량	재 질
8	Impeller Nut	1	PP+SM45C
9	O-Ring	1	Viton
10	Expeller	1	Viton
11	Oil Seal	1	Viton
12	Base	1	SS400
13	Motor	1	

● NPVO 외형치수표

형 식	A	B	C	D	G	J	K	L	M	N-φh
NPVO-4216	350	80	112	115	240	430	470	250	350	4-φ 15
NPVO-4221	350	80	112	115	240	430	470	250	350	4-φ 15
NPVO-4225	350	80	137	150	280	280	485	380	420	4-φ 15
NPVO-5416	350	100	112	115	240	430	470	250	350	4-φ 15
NPVO-5421	350	100	112	115	240	430	470	250	350	4-φ 15
NPVO-5425	350	100	137	150	280	280	485	380	420	4-φ 15
NPVO-5430	350	100	137	150	310	280	485	380	420	4-φ 15
NPVO-6516	350	100	112	115	240	430	470	250	350	4-φ 15
NPVO-6521	350	100	112	115	240	430	470	250	350	4-φ 15
NPVO-6525	350	100	137	150	280	280	482	380	420	4-φ 15
NPVO-6530	350	100	137	150	310	280	482	380	420	4-φ 15
NPVO-8621	550	100	137	150	240	430	470	250	350	4-φ 15
NPVO-8625	550	100	137	150	280	280	485	380	350	4-φ 15
NPVO-8630	550	100	137	150	310	280	495	380	420	4-φ 15
NPVO-1821	550	125	137	150	280	280	485	380	420	4-φ 19
NPVO-1825	550	125	137	150	280	280	495	380	420	4-φ 19
NPVO-1830	550	125	137	150	310	280	495	380	420	4-φ 19
NPVO-2121	700	125	137	150	280	280	495	380	420	4-φ 19
NPVO-2125	700	140	137	150	280	280	495	380	420	4-φ 19
NPVO-2130	700	140	137	150	310	280	495	380	420	4-φ 19
NPVO-5225	700	140	137	150	280	280	495	380	420	4-φ 19
NPVO-5230	700	140	137	150	310	490	580	380	420	4-φ 23
NPVO-2525	700	140	137	150	310	490	580	380	420	4-φ 23
NPVO-2530	700	140	137	150	310	490	600	400	480	4-φ 23

※ "A"의 치수는 고객의 요구에 따라 변경이 가능합니다.

● NPVO 선정도



● NPVO TYPE의 원리 및 설치시 주의사항

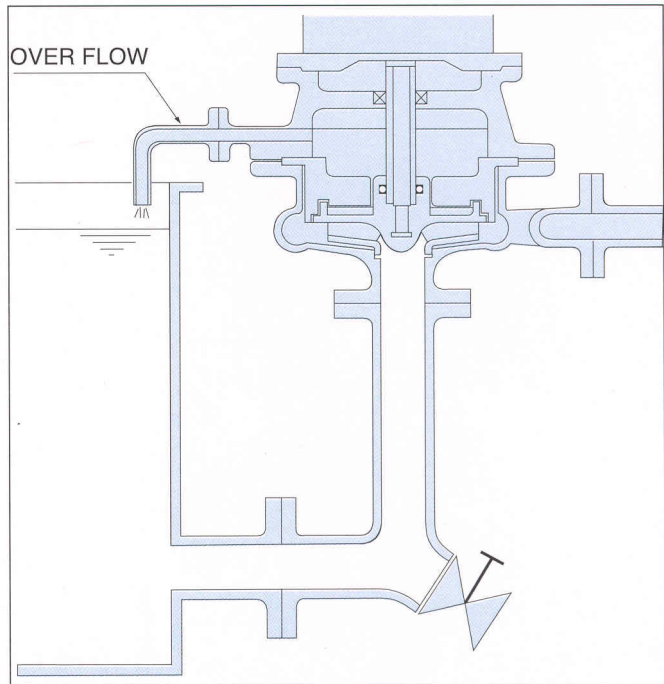
NON-SEAL 펌프의 원리는 케이싱과 임펠러의 특수한 구조에 있습니다. 유체의 점성, 압력, 마찰저항을 이용하여 임펠러의 특수한 구조로 압력 Balance를 유지하여 유체 Sealing화 합니다.

임펠러 구조의 특징은 임펠러의 뒷면에 별도의 날개 (Sealing Vane)를 설치하고 외면에 돌출 Ring을 설치합니다. 운전중 내압에 의하여 축부로 이동하는 유체는 Sealing Vane과 돌출링의 역방향의 압력작용에 의하여 이동을 억제하며 이때 압력Balance가 생기므로 유체Seal의 역할을 하게 됩니다.

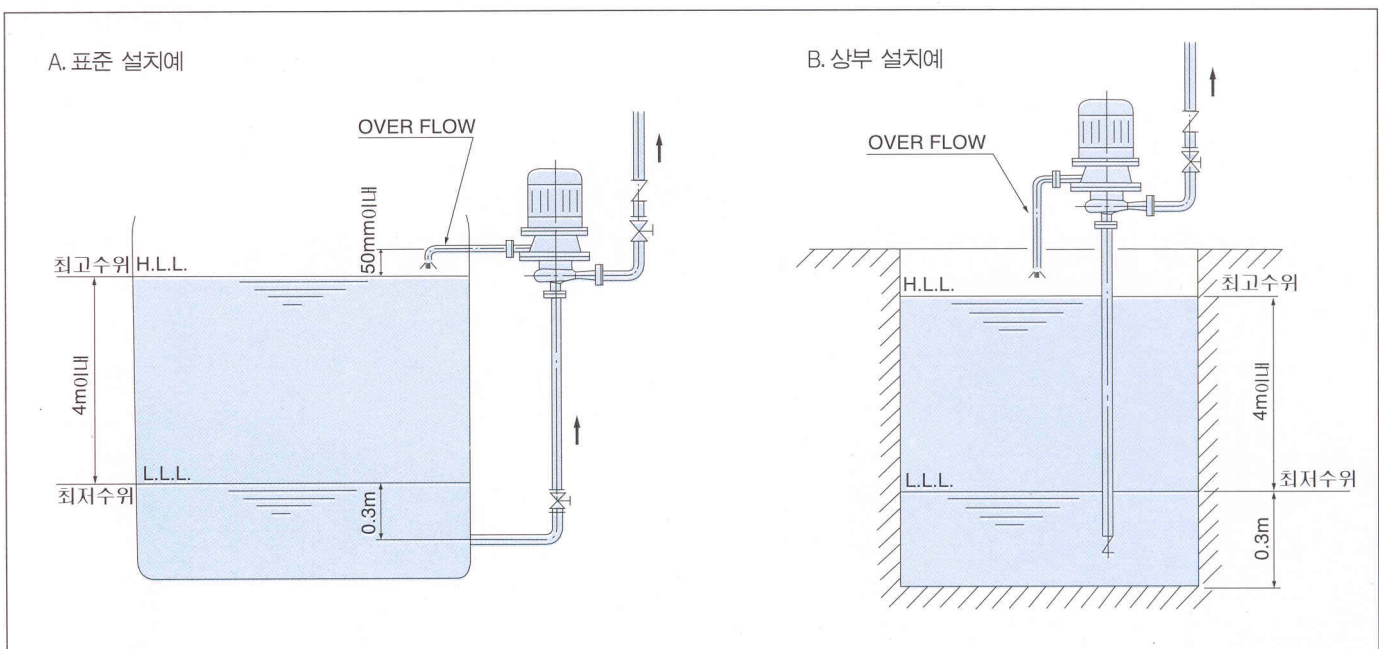
압력이 저하된 유체는 Bracket쪽의 Chamber에서 Over flow배관을 통하여 Tank로 회수합니다.

Over flow배관을 통하여 순환되는 유체의 양은 극히 미량으로서 펌프의 유량저하 및 압력 손실에 영향을 주지 않으므로 펌프의 효율저하는 없습니다. Over flow배관을 통하여 순환되는 유체는 압력이 발생하지 않으므로 배관내의

압력은 가능한 한 낮게 유지하여 주어야 하며 Tank내부로 자연 방출하는 것이 좋습니다. 펌프 설치 위치는 펌프의 Over flow배관의 높이가 Tank의 High Liquid Level보다 항상 위에 설치되도록 하여 주어야 합니다. 이상과 같은 원리에 의하여 덕지산업의 NON-SEAL 펌프는 별도의 축봉장치를 필요로 하지 않으므로 그 동안 Mech.seal부위에서 발생하는 고장의 근본원인을 제거하여 이상적인 구조를 하고 있습니다. 다음 그림은 설치예를 표시하며 NPVO TYPE의 NON-SEAL 펌프 설치시에는 펌프 설치 위치를 반드시 유의하여 주시기 바랍니다.



● 설치예





**덕지산업주식회사**  
**DUKJI INDUSTRIAL CO., LTD**

본사·공장 : 경기도 안산시 성곡동 629-8  
 (반월공단 B 609-15)  
 TEL: (0345)492-3701(代)  
 FAX: (0345)492-3704

광양영업소 : 전라남도 광양시 광영동 760-10  
 TEL: (0667)792-5366~7  
 FAX: (0667)792-5367

B609-15. BANWOL IND. COMPLEX  
 629-8. SUNGGOK. ANSAN-CITY  
 KYUNGGI-DO. KOREA  
 TEL: 82-345-492-3701  
 FAX: 82-345-492-3704  
 Homepage: www.dukji.co.kr  
 E-mail: dukji@dukji.co.kr