

1BI 인버터 자동가압펌프

Inverter Control Automatic Pressurization Pump



- ※ 작은빌딩 또는 생활용 자동가압펌프 인버터가 내장된 소형부스터펌프
- ※ 소음이 적으며 고장이 없다
- ※ 한글 LCD화면 장착으로 조작이 쉽다

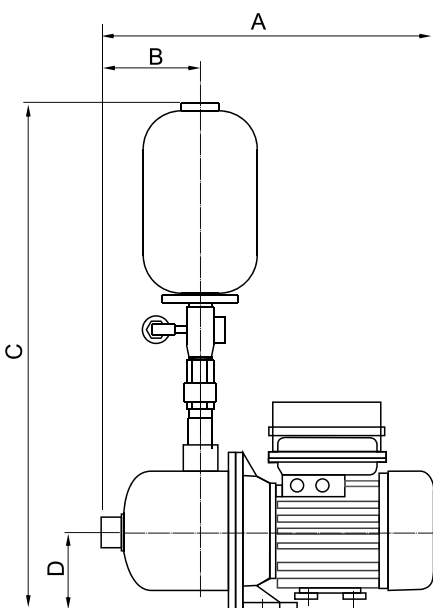


장점

- 정압유지: 인버터에 PID Controller를 내장하여 회전수 제어를 통한 완벽한 수압 유지
- 저소음, 저진동: 저소음 및 저진동으로 민원 발생방지
- 전력비 절감: 인버터를 사용하여 획기적인 Energy Saving 실현
- 설치 및 유지관리: 배관등 각종 Accessory 의 Package화를 통해 간편한 설치 및 유지관리 가능
- 설치 공간 절약: 별도의 판넬없이 연동운전을 하며 Compact 한 구조로 설치공간 절약
- 경량화 실현: 전체 중량의 경량화를 통한 이동 및 설치가 용이함
- 우수한 디자인: 인버터의 Plastic Case 채용으로 외관의 미려함과 고급스러움
- 수충격 방지: 인버터의 회전수 제어를 통한 수충격 방지
- 간편한 입력: 각종 입력 값의 최적화를 통한 사용자의 설정 입력 값을 최소화하여 사용이 간단함

기능

- 사용압력 설정기능 · 연동운전 기능 · 교대운전 기능 · Skip운전 기능
- 정전후 자동 복귀 기능
- 정확한 압력 감지를 통한 펌프의 Dry Running 방지
- Auto Tunning기능(설정압력에 의한 최소출력 비율을 자동으로 Setting하는 기능)
- 간편한 설정 화면으로 각종 정보 및 경보 자료 표시 기능
- 별도의 제어판넬 없이 연동운전



※ 선정표 P51, HBI형 참조

Unit:mm

MODEL	동력(kW)	펌프구경(Pump Dia.)		Outline Drawing					Tank 용량
		흡입(Suc.)	토출(Dis.)	A		B	C	D	
				1φ	3φ				
1BI 2-30	0.35	25	25	403	403	140	633	118	5
1BI 2-40	0.55			403	403	140	633	118	5
1BI 2-50	0.75			441	441	140	633	118	5
1BI 2-60	0.75			441	441	140	633	118	5
1BI 4-20	0.55	32	32	441	403	140	633	118	5
1BI 4-30	0.75			441	403	140	633	118	5
1BI 4-40	1.1			441	441	140	633	118	5
1BI 4-50	1.1			441	441	140	633	118	5
1BI 8-15	1.1	40	40	514	441	145	675	121	8
1BI 8-20	1.5			514	493	145	675	121	8
1BI 12-10	1.1	40	40	514	441	145	675	121	8
1BI 12-15	2.2			-	493	145	675	121	8

㉠ 2BI 황형 2펌프 인버터시스템

Horizontal 2pump Inverter Control Pump



(단상 전원용)



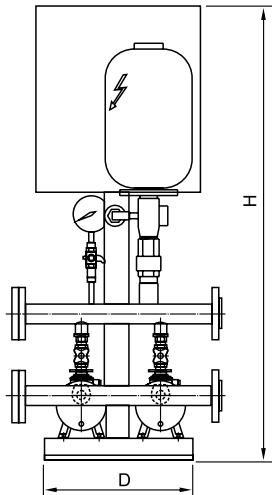
인버터 모터내장형
※ 한글LCD



(삼상 전원용)



인버터 판넬내장형
※ 한글LCD

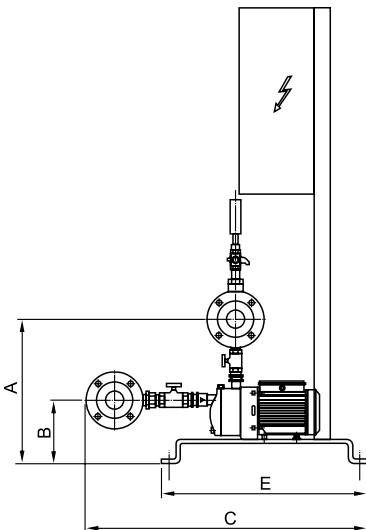


No	기능	1BI & 2BI (설명)
1	회전수제어기능	모터에 인버터를 내장하여 회전수를 제어한다.
2	PID Control 기능	강력한 PID기능으로 빠른시간에 안정적인 압력을 유지한다.
3	자동 정전 복귀 운전	전원 복귀시 운전중이던 상태를 기억하여 자동으로 운전한다.
4	갈수보호 운전	갈수에 의한 공회전 방지기능
5	경보 표시	Inverter, Over Current, 갈수, 고압, 저압 압력센서 이상시 경보표시
6	자가 진단 기능	고장 및 운전 상태의 지속적 감시로 신뢰성을 높인다.
7	MICOM 내장	16비트에 강력한 CPU를 내장하여 보다 빠른 명령을 수행한다.

※ 교번운전, 주펌프의 운전시간 설정에 의한 교번운전을 한다.

※ 선정표 P51, HBI형 참조

Unit:mm



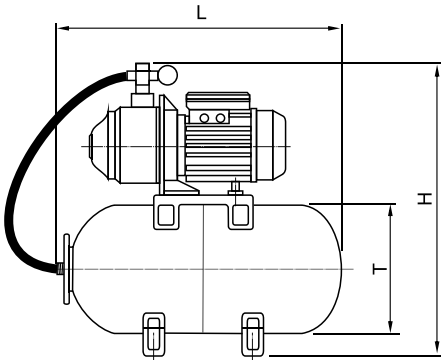
MODEL	동력(kW)	헤더구경		Outline Drawing						Tank 용량
		흡입(Suc.)	토출(Dis.)	A	B	C	D	E	H	
2BI 2-30	0.35	50	50	445	168	680	700	580	1130	8
2BI 2-40	0.55			445	168	680	700	580	1130	8
2BI 2-50	0.75			445	168	680	700	580	1130	8
2BI 2-60	0.75			445	168	680	700	580	1130	8
2BI 4-20	0.55	50	50	445	168	680	700	580	1130	8
2BI 4-30	0.75			445	168	680	700	580	1130	8
2BI 4-40	1.1			445	168	680	700	580	1130	8
2BI 4-50	1.1			445	168	680	700	580	1130	8
2BI 8-15	1.1	65	65	450	171	720	700	580	1130	8
2BI 8-20	1.5			450	171	720	700	580	1130	8
2BI 12-10	1.1	65	65	450	171	720	700	580	1130	8
2BI 12-15	2.2			450	171	720	700	580	1130	8

1BS 압력제어 자동가압펌프

Automatic Pressurization Pump



- ◆ 자동가압식 부스터펌프
건물, 옥상 등의 가압용, 간이 수도용
- ◆ 설정압력에 의한 자동운전
- ◆ 전체 스테인레스 재질에 의한 녹물발생없이 깨끗한 물 이송
- ◆ 사양에 따른 펌프 타입별 제작
사용전압 : 단상 220V전용
옵션사양으로 탱크용량 변경 가능함.



※ 선정표 P51, HBI형 참조

Unit:mm

MODEL	동력(kW)	펌프구경(Pump Dia.)		Outline Drawing			Tank 용량
		흡입(Suc.)	토출(Dis.)	H	T	L	
1BS 2-30	0.35	25	25	700	580	1130	25
1BS 2-40	0.55			700	580	1130	25
1BS 4-20	0.55	32	32	700	580	1130	50
1BS 4-30	0.75			700	580	1130	50

부속품



- 5구 연결관
-R5V-25 x 82mm
- 플렉시블 호스
-TE25mm x 0.6m
-TE25mm x 0.7m
- 압력스위치
-구경:25mm
-단상220V
-갈수 정지기능, 체크기능
압력조절기능



Ⓜ 2BS 횡형 2펌프 압력제어시스템

Horizontal 2pump Control Booster



◆ 저층용 2펌프 횡형 부스터펌프

연립주택, 소형빌딩, 근린시설, 공장등의 급수 및 가압용 압력제어 방식

◆ 설정압력에 의한 자동운전

유량변화에 따른 운전대수 자동제어, 주펌프 교번운전, 갈수보호

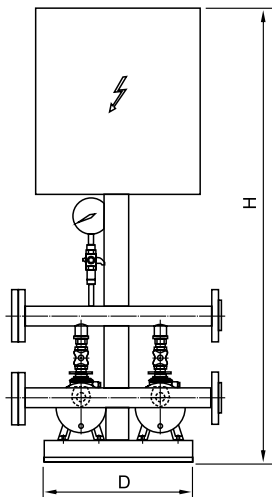
접액부 스테인레스 재질이기에 녹발생 없이 깨끗한물 이송

◆ 사양에 따른 펌프 타입별 제작

옵션사양으로 탱크용량 및 헤더 변경 가능함.

※ 한글 LCD

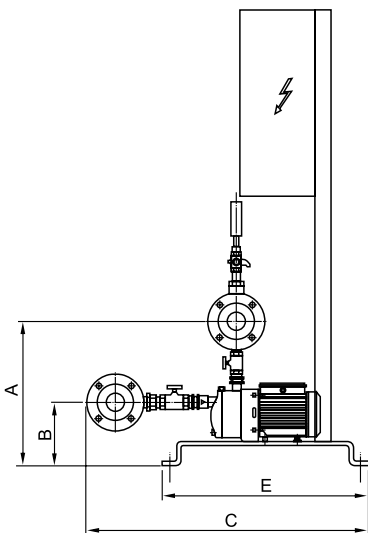
※ 펌프베드와 판넬 일체형 제작시 옵션부착 가능



1. Mode 선택 스위치에 의한 자동 및 수동운전 기능
2. 전원 복귀시 운전중이던 상태를 기억하여 자동으로 운전한다.
3. 주 펌프의 운전시간 설정에 의한 교번운전 한다.
4. 특정 펌프 고장시 자동 Skip되어 System의 정상운전을 한다.
5. 갈수 Sensor에 의한 공회전을 방지한다.
6. Over Current 및 갈수 경보 표시.
7. 중앙 제어반으로 접점을 이용한 운전 상태의 Signal 송신기능
8. 고장 및 운전 상태의 지속적 감시로 신뢰성을 높인다.

※ 선정표 P51, HBI형 참조

Unit:mm



MODEL	동력(kW)	헤더구경		Outline Drawing						Tank 용량
		흡입(Suc.)	토출(Dis.)	A	B	C	D	E	H	
2BS 2-30	0.35	50	50	445	168	680	700	580	1130	50
2BS 2-40	0.55			445	168	680	700	580	1130	50
2BS 2-50	0.75			445	168	680	700	580	1130	50
2BS 2-60	0.75			445	168	680	700	580	1130	50
2BS 4-20	0.55	50	50	445	168	680	700	580	1130	50
2BS 4-30	0.75			445	168	680	700	580	1130	50
2BS 4-40	1.1			445	168	680	700	580	1130	50
2BS 4-50	1.1			445	168	680	700	580	1130	50
2BS 8-15	1.1	65	65	450	171	720	700	580	1130	60
2BS 8-20	1.5			450	171	720	700	580	1130	60
2BS 12-10	1.1	65	65	450	171	720	700	580	1130	80
2BS 12-15	2.2			450	171	720	700	580	1130	80