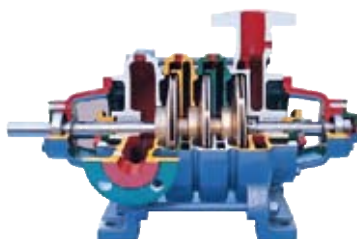
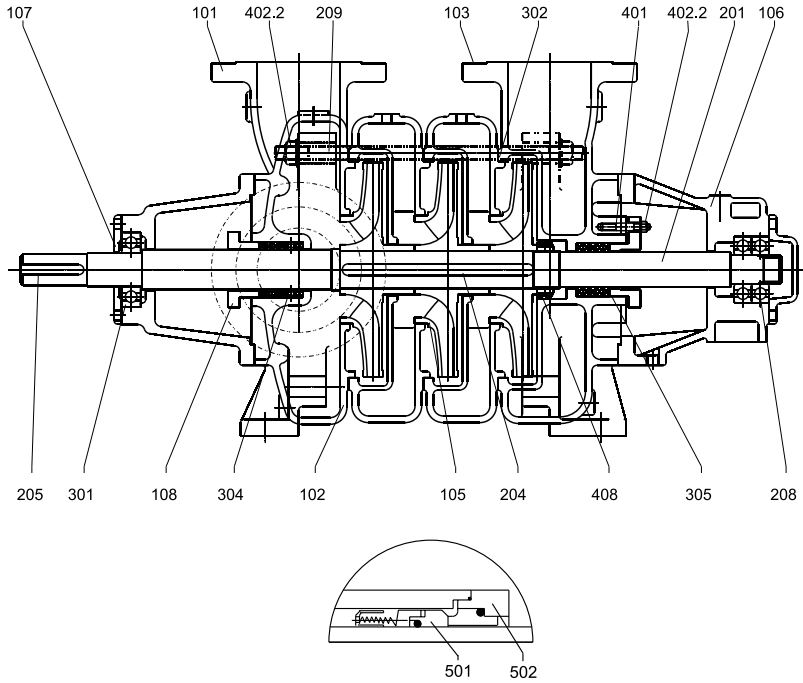


Unit:mm

MODEL	구경 흡입x토출	단수 Sta.	동력 kW	DMV 외형치수 (Outline Dimensions)																PUMP 중량 (kg)
				A	a	f	E	D	L1	L2	L3	B	B1	B2	H1	H2	H	K	F	
DMV 40	40x40	2	1.5	863	65	227	125	180	685	120	445	320	285	40	130	220	410	165	M16	48
		3	2.2	945	65	227	179	180	775	120	535	320	285	40	108	220	410	165	M16	56
		4	3.7	1025	65	227	233	180	830	120	590	320	285	40	108	220	410	165	M16	64
		5	3.7	1079	65	227	287	180	885	120	645	320	285	40	108	220	410	165	M16	72
		6	5.5	1195	65	227	341	180	1020	150	720	330	295	40	88	220	410	165	M16	80
		7	5.5	1249	65	227	395	180	1070	150	770	330	295	40	88	220	410	165	M16	88
DMV 50	50x50	2	3.7	1020	75	266	141	228	790	120	550	330	295	40	110	222	425	175	M16	57
		3	3.7	1080	75	266	201	228	850	120	610	330	295	40	110	222	425	175	M16	68
		4	5.5	1202	75	266	261	228	985	150	685	330	295	40	90	222	425	175	M16	79
		5	7.5	1331	75	282	321	243	1060	150	760	330	295	40	90	222	425	175	M16	92
		6	11	1502	75	282	381	243	1230	170	890	390	345	50	87	247	450	175	M16	103
		7	11	1562	75	282	441	243	1290	170	950	390	345	50	87	247	450	175	M16	114
DMV 65	65x65	2	5.5	1101	65	271	152	231	870	120	630	340	305	40	123	255	480	200	M16	76
		3	7.5	1207	65	271	220	231	935	150	635	340	305	40	123	255	480	200	M16	89
		4	11	1386	65	271	288	231	1140	150	840	390	345	50	120	285	505	200	M16	104
		5	15	1528	65	286	356	246	1220	170	880	390	345	50	120	285	505	200	M16	117
		6	15	1596	65	286	424	246	1285	170	945	390	345	50	120	285	505	200	M16	130
		DMV 80	80x80	2	7.5	1185	65	287	180	233	915	150	615	380	345	40	123	255	490	200
3	11			1376	65	287	260	233	1125	150	825	400	355	50	120	280	515	200	M16	146
4	15			1584	65	329	340	275	1245	170	905	400	355	50	120	280	515	200	M16	184
5	18.5			1674	65	329	420	275	1350	170	1010	400	355	50	100	280	515	200	M16	220
6	22			1792	65	329	500	275	1430	170	1090	400	355	50	100	280	515	200	M16	256
DMV 100	100x100			2	15	1441	95	312	210	279	1130	150	830	400	355	50	140	300	550	220
		3	22	1621	95	332	300	301	1285	170	945	400	355	50	120	300	550	220	M20	195
		4	30	1734	95	332	390	301	1390	170	1050	490	431	65	125	325	575	220	M20	223
		5	37	1863	95	332	480	301	1480	170	1140	490	431	65	125	325	575	220	M20	251
DMV 125	125x125	2	30	1682	100	410	237	324	1335	170	995	490	431	65	150	350	650	265	M20	255
		3	45	1890	100	410	336	324	1475	170	1135	520	461	65	125	350	650	265	M20	335
		4	55	2009	100	410	435	324	1575	200	1175	520	461	65	125	350	650	265	M20	415
DMV 150	150x150	2	55	1887	110	434	264	344	1460	170	1120	520	461	65	150	375	715	290	M20	283
		3	90	2175	110	434	380	344	1670	200	1270	650	584	75	120	400	740	290	M20	377
		4	110	2342	110	434	496	344	1850	200	1450	650	584	75	120	400	740	290	M20	471



구분	케이싱 (Casing)	임펠러 (Impeller)	주축 (Shaft)	축봉장치 (Sealing)
기본재질 (Standard)	GC200	GC200	SM45C	Gland Packing
옵션재질 (Option)	SSC13, SSC14, GCD450	BC6, SSC13, SSC14	STS304, STS316	Mechanical Seal



Item No	Part Name	Material
101	Suction Casing	GC200
102	Middle Casing	GC200
103	Discharge Casing	GC200
105	Impeller	GC200
106	Bearing Housing	GC200
107	Bearing Cover	GC200
108	Packing Gland	GC200
201	Shaft	SM45C
204	Impeller Key	SM45C
205	Coupling Key	SM45C
208	Bearing Nut	SS400
209	Tie Bolt	SS400
301	Ball Bearing	STB
302	Casing O-Ring	NBR
304	Lantern Ring	SS400
305	Gland Packing	GRE. PACKING
401	Stud Bolt	SS400
402.1	Hexagon Nut	SS400
402.2	Hexagon Nut	SS400
408	Impeller Nut	SS400
501	M/S	Option
502	M/S Cover	GC200

