

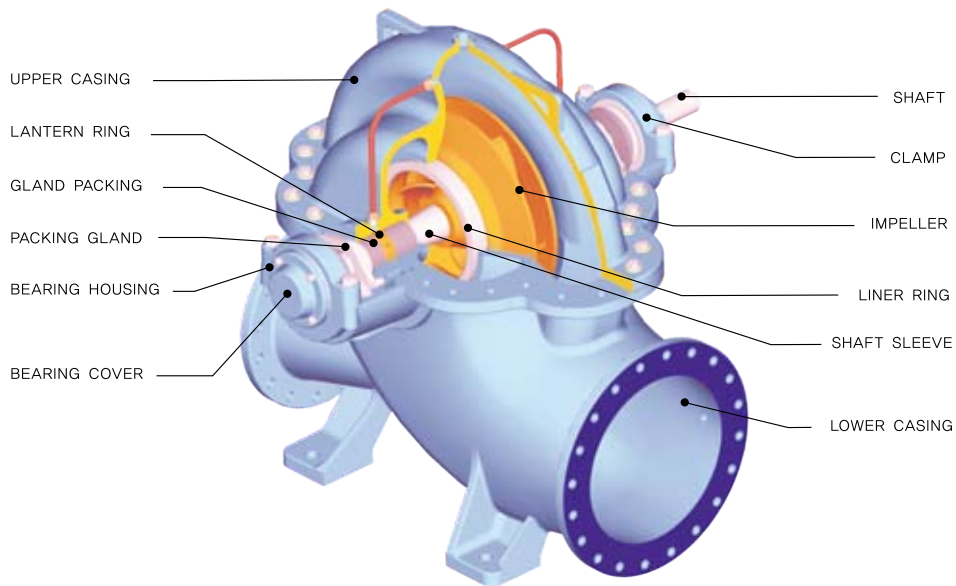


**상·하수도용, 일반산업 및 양수용,  
대형건물의 순환용**

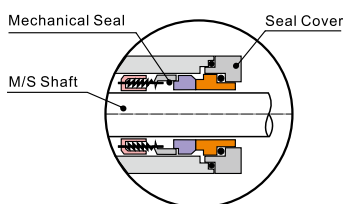
- 공업용, 송·배수용, 토목건설업
- Water works, Sewage, General industries and pumping
- Water circulation for big buildings
- Water supply and drainage, Public works

- 효율이 높습니다.
- 흡입성능이 우수하고 안정된 운전을 할 수 있습니다.
- 상하분리형으로 분해, 점검 및 수리가 용이합니다.

규격표시 Designnation	DDV 400 - 150
형식 (Model)	DDV
임펠러 호칭외경 (Impeller Dia.)(mm)	400
토출구경 (Discharge Bore Size)(mm)	150



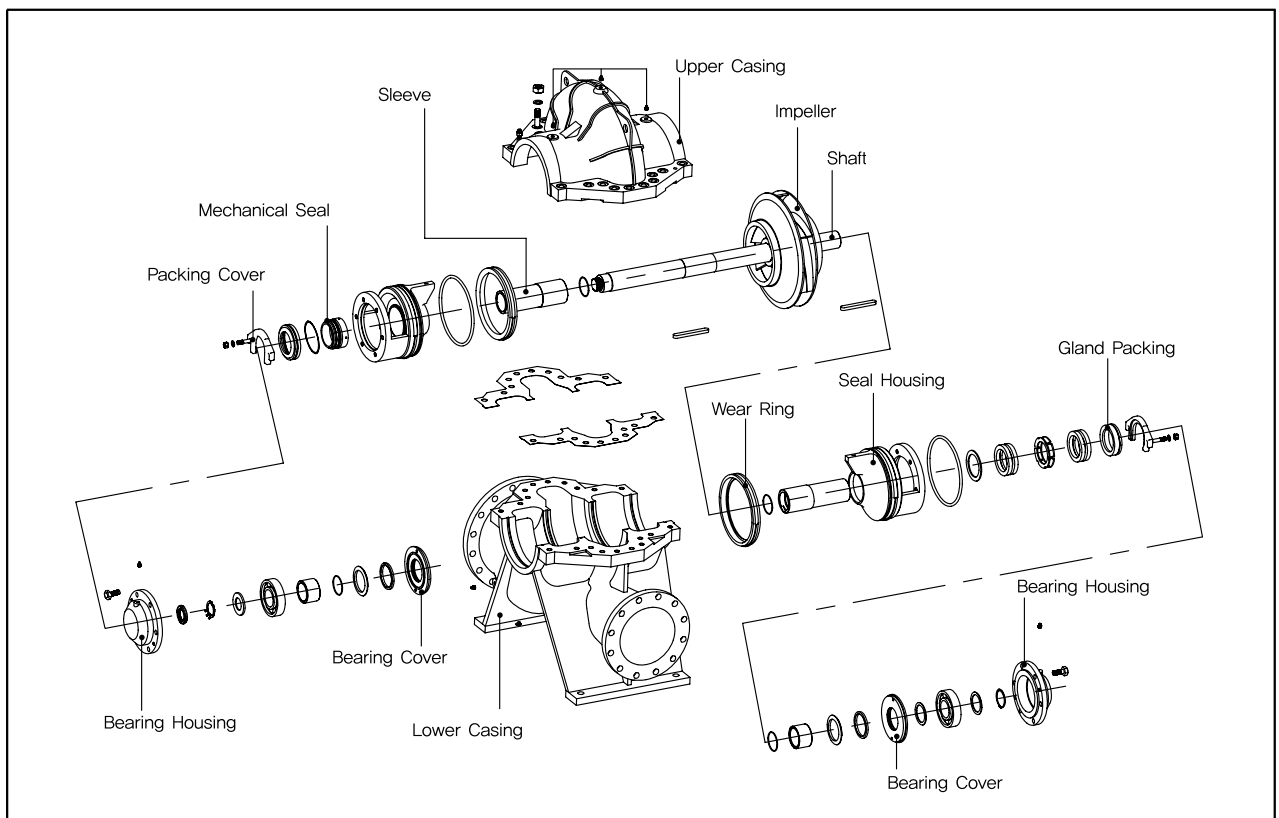
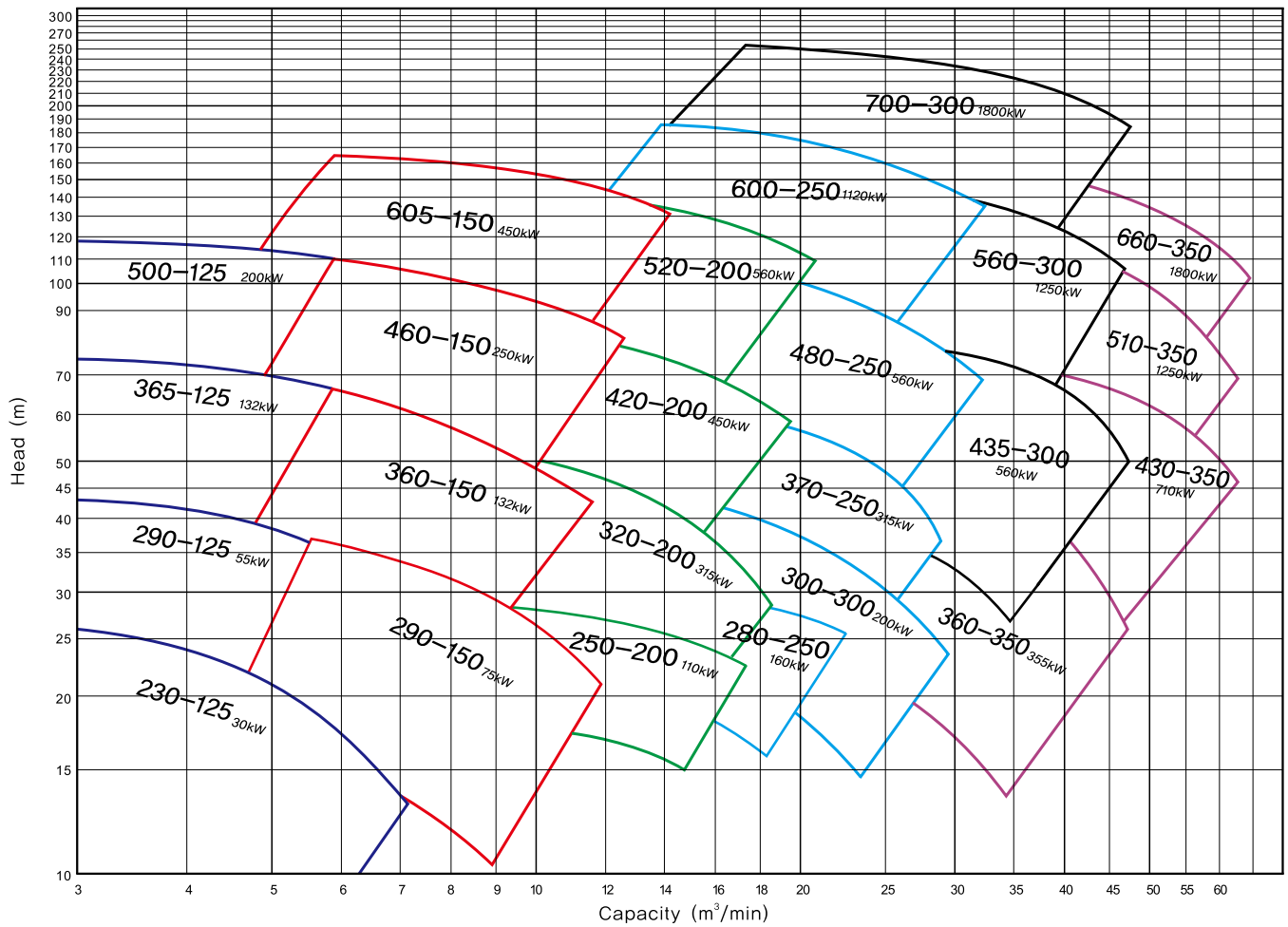
구 분	케이싱 (Casing)	임펠러 (Impeller)	주축 (Shaft)	축봉장치 (Sealing)
기본재질 (Standard)	GC200	GC200	SM45C	Gland Packing
옵션재질 (Option)	SSC13, SSC14, GCD450	BC6, SSC13, SSC14	STS304, STS316	Mechanical Seal

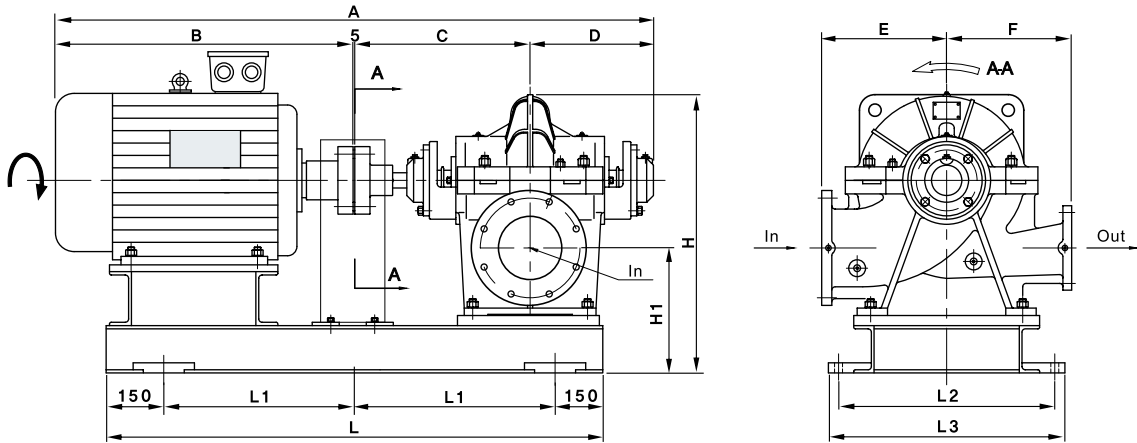


Mechanical Seal (Option)

형식 (Model)	DDV
토출량 (Capacity)	Max. 120m <sup>3</sup> /min
전양정 (Head)	Max. 170m
온도 (Temperature)	Max. 105 °C
회전수 (Revolution)	880rpm, 1160rpm, 1750rpm
구경 (Bore)	80 ~ 600 mm(토출구경기준)
회전방향 (Rotation)	구동측에서 보아 시계방향 Clockwise viewed from coupling end
플랜지 (Flange)	KS B 1511 10kg/cm <sup>2</sup>

1750 RPM (4P)





MODEL	구경		토출량 (m <sup>3</sup> /min)	전압정 (V)	동력 (kW)	임펠러 외경 (mm)	베어링 규격		M/S 규격		PUMP & MOTOR Dimensions													Weight (kg)
	흡입 (Suc.)	토출 (Dis.)					Driven	END	Driven	END	A	B	C	D	E	F	H	H1	L	L1	L2	L3		
DDV 290 - 150 C	200	150	4.0	23.1	30	227	6309	6309	60	60	1175	690	485	365	400	400	400	200	1250	475	510	570	405	
			6.7	18.4	30																			
			9.3	12.7	30																			
DDV 290 - 150 B	200	150	4.4	27.6	37	248	6309	6309	60	60	1305	820	485	365	400	400	400	200	1330	515	510	570	405	
			7.4	21.9	45																			
			10.2	15.2	45																			
DDV 290 - 150 A	200	150	4.8	32.4	45	269	6309	6309	60	60	1320	835	485	365	400	400	400	200	1350	525	510	570	405	
			8.0	25.8	55																			
			11.1	17.9	55																			
DDV 290 - 150	200	150	5.1	37.7	55	290	6309	6309	60	60	1341	856	485	365	400	400	400	200	1410	555	510	570	405	
			8.6	30	75																			
			11.9	20.8	75																			
DDV 360 - 150 C	200	150	3.6	36.9	45	274	6309	6309	60	60	1320	835	485	365	400	400	400	200	1350	525	510	570	416	
			6.7	31.5	55																			
			8.9	25.4	55																			
DDV 360 - 150 B	200	150	4.0	44	55	299	6309	6309	60	60	1341	856	485	365	400	400	400	200	1410	555	510	570	416	
			7.3	37.5	75																			
			9.7	30.2	75																			
DDV 360 - 150 A	200	150	4.3	52	75	325	6309	6309	60	60	1441	956	485	365	400	400	400	200	1500	600	510	570	416	
			8.0	44.3	90																			
			10.6	35.7	90																			
DDV 360 - 150	200	150	4.7	62	90	355	6309	6309	60	60	1581	1096	485	365	400	400	400	200	1540	620	510	570	416	
			8.7	52.9	110																			
			11.6	42.6	132																			
DDV 460 - 150 C	200	150	4.1	58.9	90	346	6311	6311	70	70	1616	1096	520	400	450	450	400	200	1620	660	760	820	490	
			7.5	52.6	110																			
			9.4	45.4	110																			
DDV 460 - 150 B	200	150	4.6	72.2	110	383	6311	6311	70	70	1751	1231	520	400	450	450	400	200	1740	720	760	820	490	
			8.3	64.4	132																			
			10.4	55.6	160																			
DDV 460 - 150 A	200	150	5.0	88	132	423	6311	6311	70	70	1751	1231	520	400	450	450	400	200	1740	720	760	820	490	
			9.2	78.5	160																			
			11.5	67.8	200																			
DDV 460 - 150	200	150	5.5	105	160	462	6311	6311	70	70	2040	1520	520	400	450	450	400	200	1880	790	760	820	490	
			10.0	93.7	250																			
			12.6	80.9	250																			
DDV 605 - 150 C	200	150	4.7	105.5	160	455	6311	6311	70	70	2040	1520	520	400	600	500	500	300	1850	775	760	820	805	
			9.2	93.9	250																			
			11.4	83.8	250																			
DDV 605 - 150 B	200	150	5.1	123.9	250	493	6311	6311	70	70	2040	1520	520	400	600	500	500	300	1850	775	760	820	805	
			9.9	110.2	315																			
			12.3	98.3	315																			
DDV 605 - 150 A	200	150	5.5	143.2	250	530	6311	6311	70	70	2180	1660	520	400	600	500	500	300	1980	840	760	820	805	
			10.7	127.4	315																			
			13.2	113.7	450																			
DDV 605 - 150	200	150	5.9	165	315	569	6311	6311	70	70	2180	1660	520	400	600	500	500	300	1980	840	760	820	805	
			11.5	146.8	450																			
			14.2	131	450																			
DDV 250 - 200 C	250	200	7.3	21.7	55	244	6311	6311	70	70	1376	856	520	400	450	450	500	240	1490	595	610	670	505	
			11.8	19.7	75																			
			15.2	17	75																			
DDV 250 - 200 B	250	200	7.7	23.7	55	255	6311	6311	70	70	1376	856	520	400	450	450	500	240	1490	595	610	670	505	
			12.3	21.5	75																			
			15.9	18.6	75																			
DDV 250 - 200 A	250	200	8.1	26.4	75	269	6311	6311	70	70	1476	956	520	400	450	450	500	240	1580	640	610	670	505	
			13.0	23.9	75																			
			16.7	20.7	90																			
DDV 250 - 200	250	200	8.4	28.6	75	280	6311	6311	70	70	1616	1096	520	400	450	450	500	240	1620	660	610	670	505	
			13.5	25.9	90																			
			17.4	22.4	110																			
DDV 320 - 200 C	250	200	6.5	32.7	75	266	6311	6311	70	70	1376	856	520	400	450	450	500	240	1490	595	610	670	505	
			10.9	26.3	75																			
			14.6	17.7	75																			
DDV 320 - 200 B	250	200	7.1	38.9	90	290	6311	6311	70	70	1476	956	520	400	450	450	500	240	1580	640	610	670	505	
			11.7	31.2	90																			
			16.0	21	90																			
DDV 320 - 200 A	250	200	7.7	45.6	90	314	6311	6311	70	70	1616	1096	520	400	450	450	500	240	1620	660	610	670	505	
			12.8	36.6	110																			
			17.3	24.6	110																			
DDV 320 - 200	250	200	8.3	52.8	110	338	6311	6311	70	70	1616	1096	520	400	450	450	500	240	1620	660	610	670	505	
			13.8	42.4	132																			
			18.6	28.5	132																			

구 분 MODEL	구 경		토출량 (m <sup>3</sup> /min)	전양정 (m)	동 력 (kW)	임펠러 외경 (mm)	베어링 규격		M/S 규격		PUMP & MOTOR Dimensions												
	흡 입 (Suc.)	토 출 (Dis.)					Driven	END	Driven	END	A	B	C	D	E	F	H	H1	L	L1	L2	L3	Weight (kg)
DDV 420 - 200 C	250	200	6.5	50.5	110	200	6311	6311	70	70	1616	1096	520	400	500	500	500	240	1620	660	645	645	
			11.0	43.9	132																		
			15.0	34.7	132																		
DDV 420 - 200 B	250	200	7.1	60.5	132	200	6311	6311	70	70	1751	1231	520	400	500	500	500	240	1740	720	645	645	
			12.1	52.5	160																		
			16.4	41.5	200																		
DDV 420 - 200 A	250	200	7.8	71.3	160	200	6311	6311	70	70	2040	1520	520	400	500	500	500	240	1880	790	645	645	
			13.1	61.9	250																		
			17.8	48.9	250																		
DDV 420 - 200	250	200	8.5	85	200	200	6311	6311	70	70	2040	1520	520	400	500	500	500	240	1880	790	645	645	
			14.3	73.8	250																		
			19.5	58.3	315																		
DDV 520 - 200 C	250	200	6.8	80.8	160	200	6313	6313	80	80	2134	1520	614	464	600	500	560	300	1970	835	775	775	
			12.1	72.2	200																		
			15.6	61.6	250																		
DDV 520 - 200 B	250	200	7.6	99.7	250	200	6313	6313	80	80	2134	1520	614	464	600	500	560	300	1970	835	775	775	
			13.4	89	315																		
			17.4	76	315																		
DDV 520 - 200 A	250	200	8.3	120.5	315	200	6313	6313	80	80	2274	1660	614	464	600	500	560	300	2080	890	775	775	
			14.8	107.6	450																		
			19.1	91.9	450																		
DDV 520 - 200	250	200	9.1	143.3	450	200	6313	6313	80	80	2469	1855	614	464	600	500	560	300	2230	965	775	775	
			16.1	128	450																		
			20.8	109.3	560																		
DDV 280 - 250 C	300	250	8.3	23.5	75	250	6313	6313	80	80	1710	1096	614	464	500	500	600	300	1710	705	711	711	
			15.7	21.8	90																		
			19.7	19.5	110																		
DDV 280 - 250 B	300	250	8.8	26.1	90	250	6313	6313	80	80	1710	1096	614	464	500	500	600	300	1710	705	711	711	
			16.6	24.3	110																		
			20.8	21.7	110																		
DDV 280 - 250 A	300	250	9.1	27.4	110	250	6313	6313	80	80	1710	1096	614	464	500	500	600	300	1710	705	711	711	
			17.3	26.3	110																		
			21.6	23.6	132																		
DDV 280 - 250	300	250	9.5	30.7	110	250	6313	6313	80	80	1845	1231	614	464	500	500	600	300	1830	765	711	711	
			17.9	28.5	132																		
			22.5	25.5	160																		
DDV 370 - 250 C	300	250	10.0	42.8	132	250	6313	6313	80	80	1845	1231	614	464	500	500	600	300	1830	765	814	814	
			17.3	36.4	160																		
			23.6	24.1	160																		
DDV 370 - 250 B	300	250	10.9	50.3	160	250	6313	6313	80	80	1845	1231	614	464	500	500	600	300	1830	765	814	814	
			18.8	42.8	200																		
			25.6	28.4	200																		
DDV 370 - 250 A	300	250	11.6	57.3	200	250	6313	6313	80	80	2134	1520	614	464	500	500	600	300	1970	835	814	814	
			20.0	48.8	250																		
			27.3	32.3	250																		
DDV 370 - 250	300	250	12.3	64.4	250	250	6313	6313	80	80	2134	1520	614	464	500	500	600	300	1970	835	814	814	
			21.2	54.8	315																		
			28.9	36.3	315																		
DDV 480 - 250 C	300	250	9.8	66	200	250	6315	6315	90	90	2215	1520	695	515	550	550	600	300	2100	900	980	980	
			18.4	54.2	250																		
			24.9	40.8	250																		
DDV 480 - 250 B	300	250	10.7	78.8	250	250	6315	6315	90	90	2215	1520	695	515	550	550	600	300	2100	900	980	980	
			20.1	64.7	315																		
			27.2	48.6	315																		
DDV 480 - 250 A	300	250	11.6	93	315	250	6315	6315	90	90	2355	1660	695	515	550	550	600	300	2210	955	980	980	
			17.3	85	400																		
			29.6	57.4	400																		
DDV 480 - 250	300	250	12.7	110.8	400	250	6315	6315	90	90	2550	1855	695	515	550	550	600	300	2360	1030	980	980	
			23.8	91	560																		
			32.3	68.4	560																		
DDV 600 - 250 C	300	250	10.7	112.7	400	250	6315	6315	90	90	2550	1855	695	515	650	550	630	350	2360	1030	1216	1216	
			18.9	98.2	560																		
			25.2	82	560																		
DDV 600 - 250 B	300	250	11.8	135	560	250	6315	6315	90	90	2550	1855	695	515	650	550	630	350	2360	1030	1216	1216	
			20.7	117.7	710																		
			27.6	98.3	710																		
DDV 600 - 250 A	300	250	12.9	161.1	560	250	6315	6315	90	90	3065	2370	695	515	650	550	630	350	2930	1315	1216	1216	
			22.6	140.4	710																		
			30.2	117.3	900																		
DDV 600 - 250	300	250	13.8	185.8	710	250	6315	6315	90	90	3065	2370	695	515	650	550	630	350	2930	1315	1216	1216	
			24.3	161.9	1120																		
			32.4	135.3	1120																		
DDV 300 - 300 C	350	300	11.2	30.6	110	300	6313	6313	80	80	1710	1096	614	464	550	500	630	300	1720	710	870	870	
			18.6	23.5	110																		
			24.5	16.2	110																		
DDV 300 - 300 B	350	300	11.7	33.6	110	300	6313	6313	80	80	1710	1096	614	464	550	500	630	300	1720	710	870	870	
			19.4	25.8	132																		
			25.6	17.8	132																		
DDV 300 - 300 A	350	300	12.6	38.7	132	300	6313	6313	80	80	1845	1231	614	464	550	500	630	300	1840	770	870	870	
			20.9	29.7	160																		
			27.5	20.5	160																		
DDV 300 - 300	350	300	13.4	44.4	160	300	6313	6313	80	80	1845	1231	614	464	550	500	630	300	1840	770	870	870	
			22.3	34.1	200																		
			29.5	23.5	200																		
DDV 435 - 300 C	400	350	15.7	49.4	200	300	6315	6315	90	90	2215	1520	695	515	650	550	670	350	2100	900	1055	1055	
			26.7	45.4	315																		
			37.3	30.8	315																		
DDV 435 - 300 B	400	350	17.1	58.7	315	300	6315	6315	90	90	2355	1660	695	515	650	550	670	350	2210	955	1055	1055	
			29.1	53.9	400																		
			40.7	36.6	400																		
DDV 435 - 300 A	400	350	18.5	68.9	400	300	6315	6315	90	90	2355	1660	695	515	650	550	670	350	2210	955	1055	1055	
			31.5	63.2	560																		
			44.0	43	560																		
DDV 435 - 300	400	350	19.9	79.8	400	300	6315	6315	90	90	2550	1855	695	515	650	550	670	350	2360	1030	1055	1055	
			34.0	73.3	560																		
			47.4	49.8	560																		