

## 개요

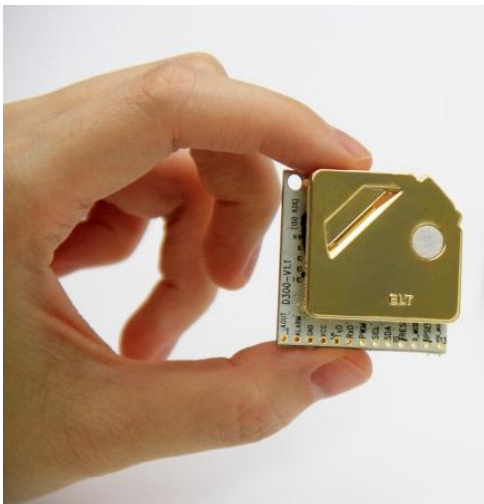
Ver 1.1

D-300(LG)는 뛰어난 온도보정과 장시간 사용의 안정성, 간단한 유지관리로 축산업계, 그린하우스, HVAC 등 다양한 어플리케이션을 지원합니다.

특히 D-300(LG)-3V는 3.3V 전압입력 및 Sleep mode기능으로 저전력 제품 설계를 지원하고 있습니다.

# ELT Sensor Data Sheet for D-300(LG)-3V

## 특징



- NDIR(비분산적외선방식)을 이용한 CO<sub>2</sub> 측정용 가스센서모듈입니다.
- 우수한 온도 보정 기능  
(고온, 저온에서도 정확도 유지)
- ACDL 로직(주기적 자동재교정)을 사용할 수 없는 장소에 사용하기 위해 설계되었습니다.  
(주기적 환기가 어려운 병원, 그린하우스 등)
- 출력: TTL-UART, I2C, ALARM  
(옵션 선택가능 : Analog Voltage, PWM)
- '0'ppm 또는 '400' ppm의 수동 재교정(MCDL)기능을 지원합니다.
- 크기: 33mmx33mmx13.1mm
- 무게: 10 grams

## D-300(LG)-3V 사양

### 성능

작동온도 : -20°C ~ 50°C

작동습도 : 0 ~ 95% RH (비응결조건), 0 ~ 99% RH (비응결조건)<sup>(1)</sup>

작동환경 : 주거시설, 상업시설, 농업용, 식물공장 등

보관온도 : -30°C ~70°C

### CO2 측정

측정방식 : NDIR (비분산적외선방식)

측정범위 : 0~2,000 ppm (0 ~ 3,000/5,000/10,000ppm, 2%, 3%, 5% 확장모델 선택가능)

정확도 : 측정치의 ±3% ±30ppm<sup>(2)(3)(4)</sup> (측정치의 3% ±300ppm - 2%/3%/5% 모델선택 시)

센서응답시간(90%,1/e) : 150초 / 90초

측정주기 : 3초

워밍업시간 : < 30초(출력기준), 5분(정확도기준)

### 전기적 사양

입력전원 : 3.2V ~ 3.6V<sup>(5)</sup>

소비전류 : Normal mode : 12mA, Peak : 180mA, Sleep < 0.3mA

### 파생제품과 추가기능

제품	특징
D-300-3V	UART,I2C, ALARM, AVO/PWM option, '0/400'ppm MCDL
D-300L-3V	저전력 Sleep mode기능(소비전류< 0.3mA)
D-300G-3V	작동습도0 ~ 99% RH (비응결 조건)
D-300LG-3V	Sleep mode기능+0~99% RH (비응결 조건) 습도까지 사용 가능

D-300(LG) 는 다양한 출력모드 TTL-UART, I2C, ALARM과 (AVO 또는 PWM 선택가능) 2mm pitch(10핀과 4핀) 헤더 커넥터 또는 2.54mm pitch(13핀) 사이드 홀을 구비하고 있습니다.

(1) D-300G -3V : 0 ~ 99% RH (비응결조건, 그린하우스, 욕실 용)

(2) 상기 정확도는 표준가스로 교정하는 경우이며, 혼합공기로 교정하는 경우 2%를 오차범위에 추가하여야 합니다.

(3) 충격과 진동의 영향을 받은 경우 필드교정이 필요할 수도 있습니다.

(4) 측정기준기압 101.3 kPa

(5) 보다 좋은 정확도를 위해 DC Power Supply는 정류하여 Ripple 등 노이즈 영향을 제거한 전원장치를 사용하여 하며, 센서 주위의 정전기와 유도전자기의 영향을 받지 않도록 주의가 필요합니다.

**J11과 J12 커넥터 핀맵**

<b>J-11</b>	<b>Description</b>	
1/3	VDD (+3.3VDC)	
2/4	GND	

<b>J-12</b>	<b>D-300-3V</b>	<b>D-300-3V (Analog Voltage Option)</b>
1	TTL RXD (← CPU of Master Board )	
2	TTL TXD (→ CPU of Master Board)	
3	I2C SCL	
4	I2C SDA	
5	GND	
6	Reserved	Analog Voltage Output (0.5~3V) : Option
7	CAL2-pin (for 10 minutes MCDL with CO2-'0'ppm-N2-based-gas)	
8	Reserved	
9	CAL1-pin (for 10 minutes MCDL with CO2-'400'ppm-N2-based-gas or Fresh Air)	
10	Reset (Low Active)	

**UART** : 38,400BPS, 8bit, No parity, 1 stop bit

Command set이나 EK-100SL동작으로 9,600 또는 19,200 BPS 선택가능

**I2C** : Slave mode로만 동작, 내부 풀업저항10kΩ

TTL Level Voltage :  $0 \leq V_{IL} \leq 0.8$ ,  $2 \leq V_{IH} \leq V_{DD}$ ,  $0 \leq V_{OL} \leq 0.4$ ,  $2.4 \leq V_{OH} \leq V_{DD}$  (Volt)

**ALARM** (오픈컬렉터 타입)

CO2농도 1,000ppm 초과 → Alarm ON, CO2 농도 800ppm 이하 → Alarm OFF

고객의 Alarm 대역은 EK-100SL 평가보드 (ELT WSD 프로그램과 연동 가능)상에서 알람 작동 범위의 변경이 가능합니다.

**Analog Voltage (옵션선택가능)** : 0.5~3 V

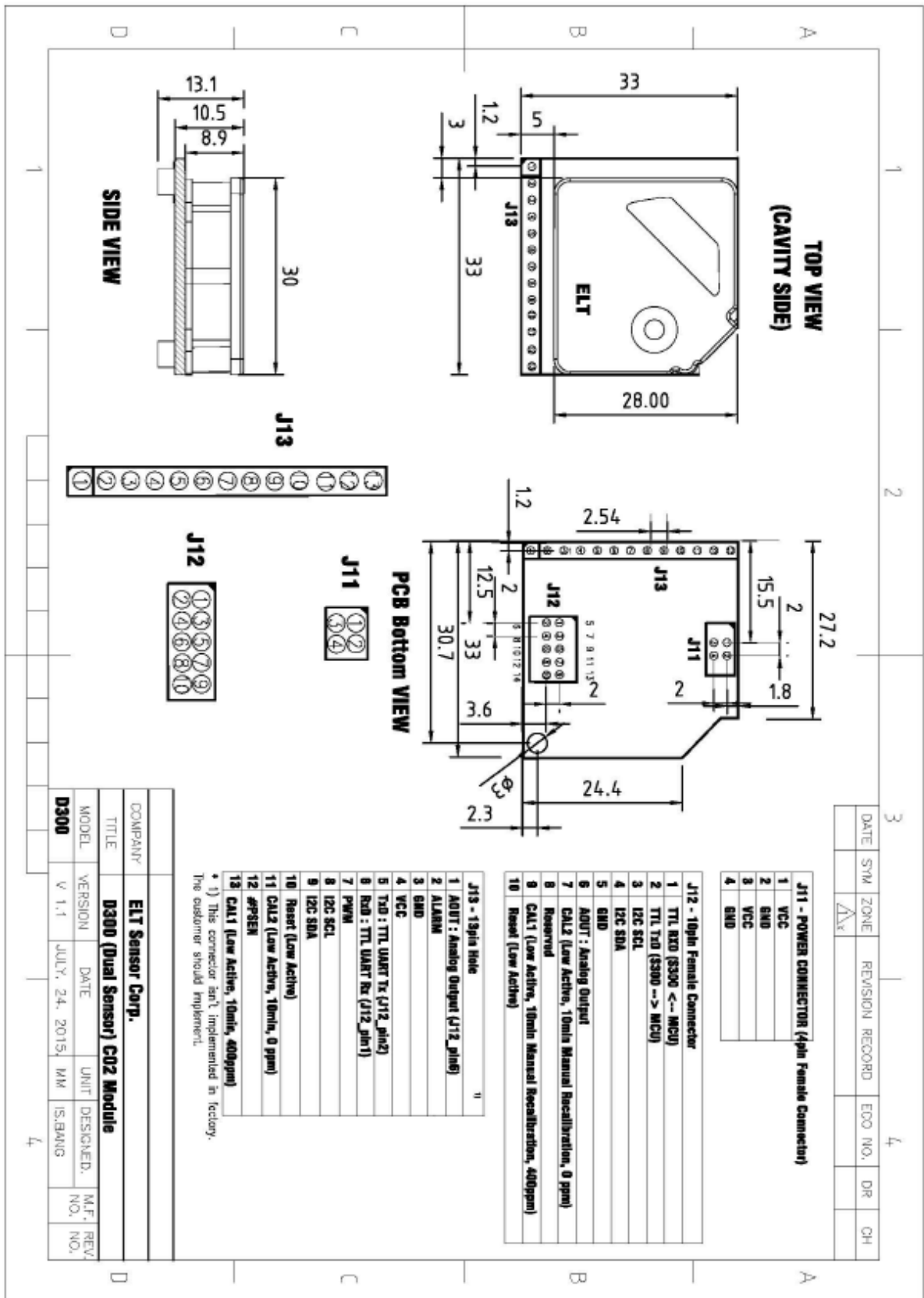
**PWM (옵션선택가능)**

$t_H = 2 \text{ msec}(\text{Start}) + 1,000 \text{ msec} \times (\text{측정(ppm)} / \text{측정범위(ppm)})$ ,  $T_L = 2,000 \text{ ms} - t_H$ ,

J13(사이드홀) 핀맵

J-13	D-300-3V	D-300-3V(PWM / Analog Option)
1	Reserved	Analog Voltage Output (0.5~3V) : Option
2	Alarm (Open Collector)	
3	GND	
4	VDD (+3.3VDC)	
5	TTL TXD (→ CPU of Master Board )	
6	TTL RXD (← CPU of Master Board )	
7	Reserved	PWM Output (TTL) : Option
8	I2C SCL	
9	I2C SDA	
10	Reset (Low Active)	
11	CAL2-pin (for 10 minutes MCDL with CO2-'0'ppm-N2-based-gas)	
12	Reserved	
13	CAL1-pin (for 10 minutes MCDL with CO2-'400'ppm-N2-based-gas or Fresh Air)	

Cavity 치수 (unit : mm)

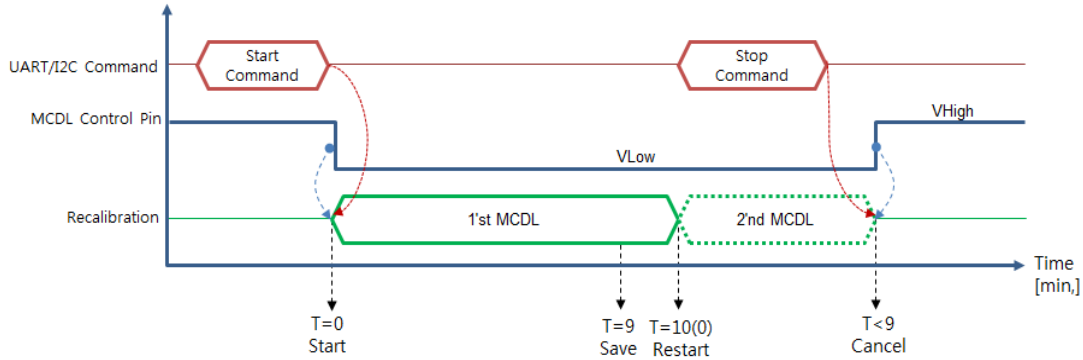


## 재교정 기능

### MCDL (10 minute Manual Calibration Function in Dimming light)

MCDL기능은 고객이 교정을 필요로 할 때 사용 할 수 있으며, MCDL 동작시간은 최소 10분 이상 18분 미만으로 동작시킵니다. (18분이 지나서 중단시키면 2nd MCDL 교정 값이 반영됨)

Fresh Air (10분재교정) 교정 외에도 정밀 CO2 '0' ppm의 질소가스 또는 CO2 '400' ppm 표준가스를 J13의 pin11, pin13 (J12의 pin7, pin9)에 Low Signal를 보내면 10분 재교정 실행이 가능합니다.



Time Diagram of MCDL

### 교정방법

1. UART 커맨드 세트의 경우: J12: pin-1 (UART-RX)과 pin-2 (UART-TX)를 메인보드에 연결합니다. (J13커넥터 사용자의 경우 pin-5와 pin-6의 연결로도 기능 구현됨)
2. I2C 커맨드 세트의 경우: J12: pin-3 (SCL) 과 pin-4 (SDA) 를 메인 보드에 연결합니다. (J13 커넥터 사용자의 경우 pin-8 과 pin-9의 연결로도 기능 구현됨)
3. 센서를 테스트 교정 보드(TRB-100ST : Test and Recalibration Board)에 장착 후 공기가 잘 통하는 장소에 놓고 매뉴얼 지시에 따라 실행합니다. (웹사이트 해당 매뉴얼 참조)
4. 센서를 평가보드EK-100SL (ELT WSD프로그램과 연동가능)장착 후 PC에 USB로 접속하여 교정하거나 점퍼로 교정 가능합니다. (웹사이트 해당 매뉴얼 참조)
5. 하드웨어 상에서의 교정방법 (MCDL)

MCDL -pin	CAL-1pin (J12:pin-7 or J13:pin-11)	CAL-2pin (J12:pin-9 or J13:pin-13)	동작가스	특기사항
CAL-1	High	Low	CO2-'400'ppm-N2-based-gas / Fresh Air	CO2 400ppm(±20ppm)에 가까운 맑은 공기가 잘 통하는 장소에 위치시키고 10분 이상 방치시키면 400ppm값으로 교정된다.
CAL-2.	Low	High	CO2-'0'ppm-N2-based-gas	CO2 0ppm인 질소가스를 주입하고 10분 이상 방치시키면 0 ppm값으로 교정된다.

※ J12의 7번핀과 9번핀 (J13의 경우 11핀과 13번핀) 모두가 'Low' 신호를 받지 않도록 하고 MCDL동작은 10분 이상 지속 후 18분 전에 끝내도록 합니다.

## 출력사양

### U-ART통신

#### Data Transmit

Interval : 3초

Handshake protocol : None (Data는 주기적으로 외부장치에 전송되어집니다.)

#### Data Format

D6	D5	D4	D3	D2	D1	SP	'p'	'p'	'm'	CR	LF
D6 ~ D1						6 byte CO2 density string					
SP						Space: 0x20					
'ppm'						'ppm' string					
CR						Carriage return : 0x0D					
LF						Line feed : 0x0A					

16진수 6byte<SP>, 0x70 0x70 0x6D, <CR><LF>로 구성되어 12byte를 넘는 경우에 10진수가 0인 곳이 (16진수'0x30') 16진수 '0x20'로 대체 됩니다.

예) 1,255 ppm은 '0x20 0x20 0x31 0x32 0x35 0x35 0x20 0x70 0x70 0x6D 0x0D 0x0A'로 되며 '\_1255\_ppm<CR><LF>'이 화면에 표시됩니다.

### I2C 통신(슬레이브 모드로만 동작)

내부풀업저항 10KΩ

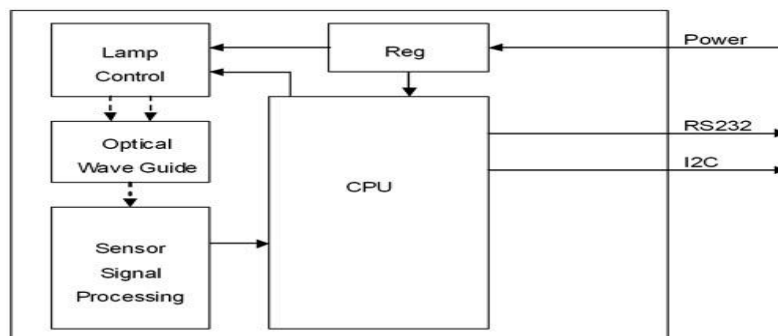
Slave Address: 0x31, Slave Address Byte: Slave Address(0x31) 7 Bit + R/W 1 Bit

Bit7	Bit6	Bit5	Bit4	Bit3	Bit2	Bit1	Bit0
0	1	1	0	0	0	1	R/W Bit

R/W Bit : Read = 1/Write = 0

Data를 읽어들이는 때는 Slave Address Byte가 0x63, 데이터를 쓸 때에는 Slave Address Byte가 0x62로 됩니다.

#### 블록 다이어그램



**Transmission Sequence in Master**

- 1) I2C Start Condition
- 2) Write Command(Slave Address + R/W Bit(0) = 0x62) Transmission and Check Acknowledge
- 3) Write Command(ASCII 'R' : 0x52) Transmission and Check Acknowledge
- 4) I2C Stop Command
- 5) I2C Start Command
- 6) Read Command(Slave Address + R/W Bit(1) = 0x63) Transmission and Check Acknowledge
- 7) Read 7 Byte Receiving Data from Module and Send Acknowledge (Delay at least 1ms for reading each byte)

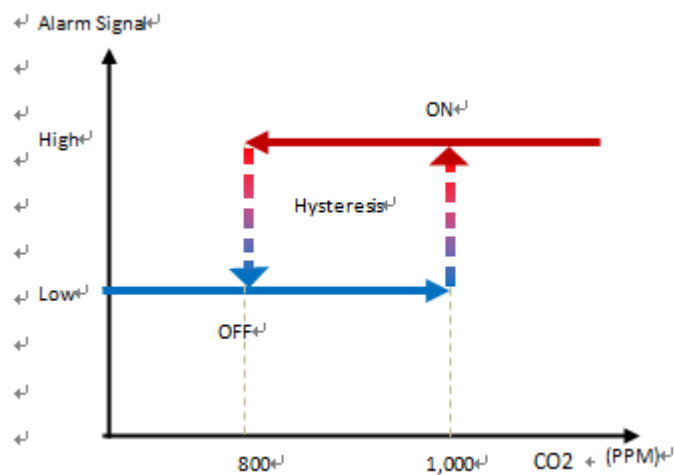
Configuration	CO <sub>2</sub>	reserved	reserved	Reserved	reserved								
1 Byte	2 Byte	0x00	0x00	0x00	0x00								
<table border="1"> <tr> <td>0</td><td>0</td><td>0</td><td>0</td><td>1</td><td>0</td><td>0</td><td>0</td> </tr> </table>		0	0	0	0	1	0	0	0				
0	0	0	0	1	0	0	0						

I2C프로그래밍 관련 세부내용이 필요한 고객에게는 별도로 **프로그래밍 가이드**를 제공해 드립니다.

**알람 출력**

알람은 SPST (Single Pole Single Throw)를 동작시키는 오픈 컬렉터 타입입니다. 동작방식은 하기 그림과 같이 히스테리시스 효과로 인한 원치 않는 빠른 스위칭을 피하기 위해 처음에는 1st'OFF' 상태로 있다가 CO2 값이 1,000 ppm을 초과하면 'ON' 상태로 출력이 800ppm 로 내려갈 때까지 유지한 후에 다시 'OFF' 상태로 변경합니다.

1,000 ppm 초과시 → Alarm ON, 800 ppm이하일 때 → Alarm OFF



고객의 알람 대역은 EK-100SL 평가보드(ELT WSD프로그램과 연동가능)상에서 알람 작동범위의 변경이 가능합니다.



### AVO 출력 (옵션)

\* 측정(ppm) : 0.5~3V

측정된 전압 값(0.5V~3V) 이 비례적으로 0 ~ 2,000/3,000/5,000/10,000 ppm 또는 2%/3%/5% ppm 값으로 변환되어 표시됩니다

\* CO<sub>2</sub>측정(ppm) = ((Output Voltage- 0.5)/ (3.0 - 0.5) Voltage) x F.S. ppm

cf. F.S. (ppm) : 2,000/3,000/5,000/10,000 ppm (20,000/30,000/50,000/100,000는 선택사항)

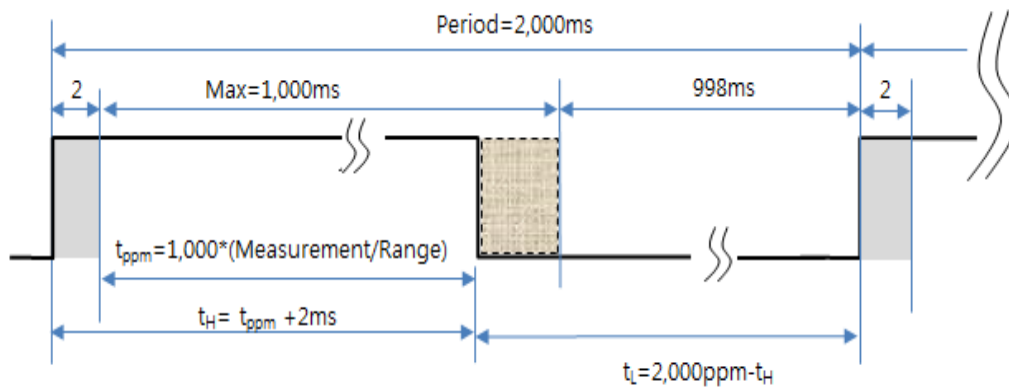
예)출력전압이 측정범위 2,000 ppm 에서 2.5V 인 경우 (전체 측정범위)

$$\begin{aligned} \text{CO}_2 \text{ 측정 ppm} &= (2.5 - 0.5) \text{ V} \div (3.0 - 0.5)\text{V} \times 2,000 \text{ ppm} \\ &= 2 \div 2.5 \times 2,000 \text{ ppm} = 1,600 \text{ ppm} \end{aligned}$$

### PWM 출력 (옵션)

\* 측정(ppm) = (tH-2msec)/1000msec x 측정범위(ppm) (tH : High Pulse Width)

\* 측정범위(ppm) : 2,000/3,000/5,000/10,000 ppm (20,000/30,000/50,000는 선택사항)



예) tH (High Pulse Width) 측정범위 2,000 ppm에서 400ppm산출

\*측정(ppm) = 400 ppm = (tH-2ms)/2,000msec x 측정범위(ppm) ,

\*tH = 1,000 msec x (400 ppm / 2,000 ppm) + 2msec = 202msec

(cf: TL = Period - tH = 2,000 ppm - 202 msec = 1,798 msec)

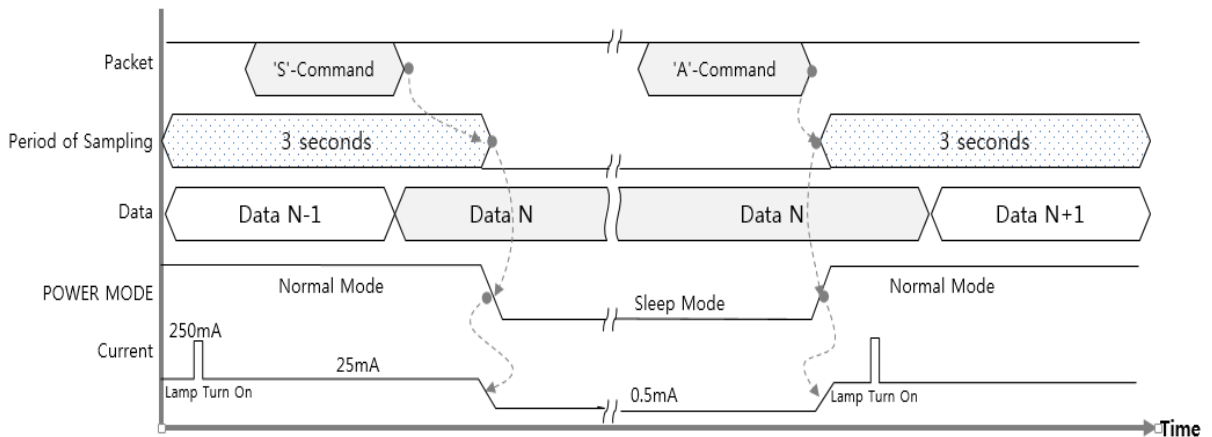
## 슬립모드 타임차트

슬립모드로 들어가기 위해서는 센서 측의 RX-line에 커맨드를 보내고 (슬립모드를 깨우기 위한 Wake-up 커맨드를 보내기 전까지) 'High' 상태를 유지해야 합니다.

슬립모드(저전력모드)는 스타트 커맨드를 보낸 다음 첫 측정주기 후 시작합니다.

(1주기:3초) PWM 출력모드는 슬립모드 동작 중에는 사용할 수 없습니다.

슬립모드는 센서 측의 RX-line이 first falling edge(High -> Low)를 받으면 커맨드에 관계없이 해제됩니다.(Wake up)



## ※ 센서 취급 시 주의사항

1. 양측 PCB부분을 가볍게 잡고 장/탈착 작업을 해주십시오.  
(과도한 힘을 가할 경우 센서의 초기 성능과 정확도에 영향을 줄 수 있습니다.)
2. 센서 주위의 정전기와 유도전자기의 영향을 받지 않도록 각별히 주의가 필요합니다.  
조립시 정전기가 발생하지 않도록 제전장갑을 끼고 제전 처리된 작업대에서 작업을 하여주십시오.  
(보관 시에도 센서를 제전 처리된 장소에 보관하여 주십시오.)