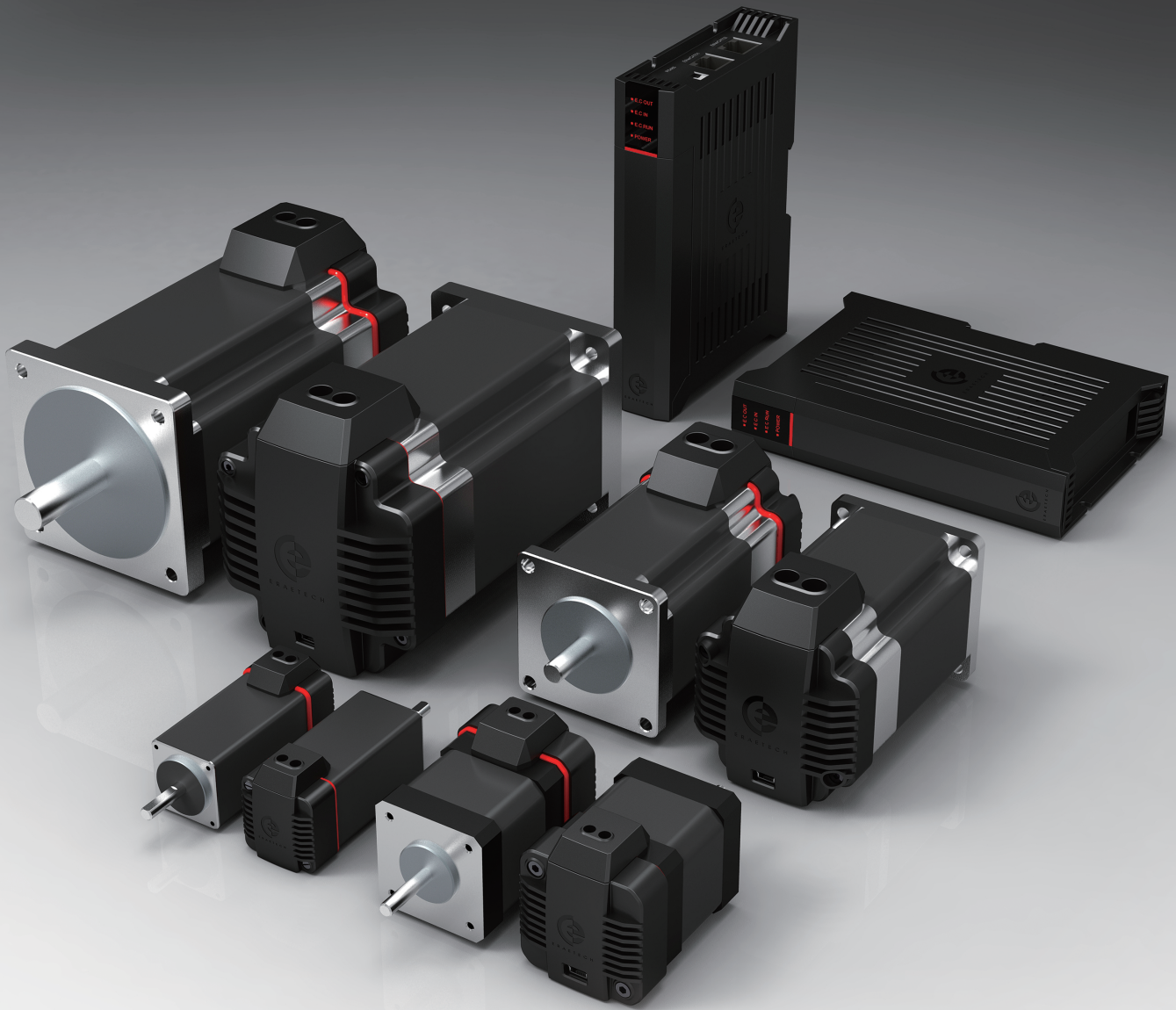


Cool Zero Servo

Full Closed Loop System

New
Product

"귀사의 명령을 따르겠습니다."



01

3 MODE

Position
Torque
Velocity

02

실시간 전류제어
No Hunting
낮은 모터발열

03

고 Torque
고 정밀
고 RPM



ERAETECH

FULL CLOSED LOOP SERIES

CE

STEP DRIVER의 특징

- + Feedback-Loop로 인한 진동이 없음
- + 감속기 없이 높은 토크구현
- + 높은 정밀도
- + 정확한 속도제어

SERVO DRIVER의 특징

- + 위치 유지력
- + 탈조가 없음
- + 토크 제어가능

STEP DRIVER와 SERVO DRIVER의 장점을 일체화

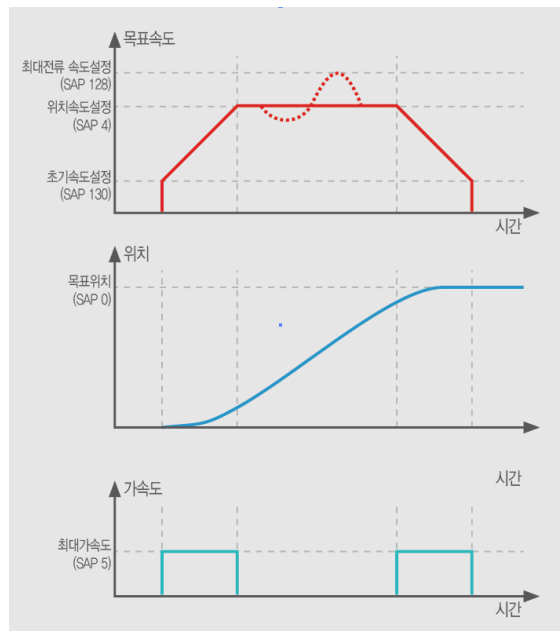
EtherCAT



Specification

EDB-3000V48
바이폴라 (Bipolar) Closed-Loop 스텝모터 드라이버
공급 전압 : +12V ~ 48V DC
모터 전류 : 3.4A RMS (Programmable)
분해능 : 256 microsteps
인터페이스
RS485, EtherCAT(Optional) 커뮤니케이션 인터페이스
엔코더 Input : incremental a/b/n
STOP_L / STOP_R, HOME input
4개의 범용 Input (+24V 호환가능)
4개의 범용 Output (Open-drain, 1A)
소프트웨어
EMCL™ Direct Mode 와 1024가지의 EMCL명령을 메모리로 저장 및 작동
Full Closed-loop 지원
EMCL-IDE(Integrated Development Environment)에 의한 손쉬운 통합제어

+ 실시간 속도 토크 보상



EDB3000-56V48

형번 (Model Number)

EDB3000 - 56 - V48 - S/M/L

시리즈명(series name)

크기(size)

전압(voltage)

길이(length)

EDB3000 [56mm]

- ▶ 입력전압(Input Voltage):48V
- ▶ 통신방식(communication type):EtherCAT/RS485
- ▶ 분해능(resolution):최대 256분주
- ▶ I/O사양:입력(Input):4, 출력(Output):4
- ▶ 엔코더사양(Encoder): 10000, 65536까지 최대지원

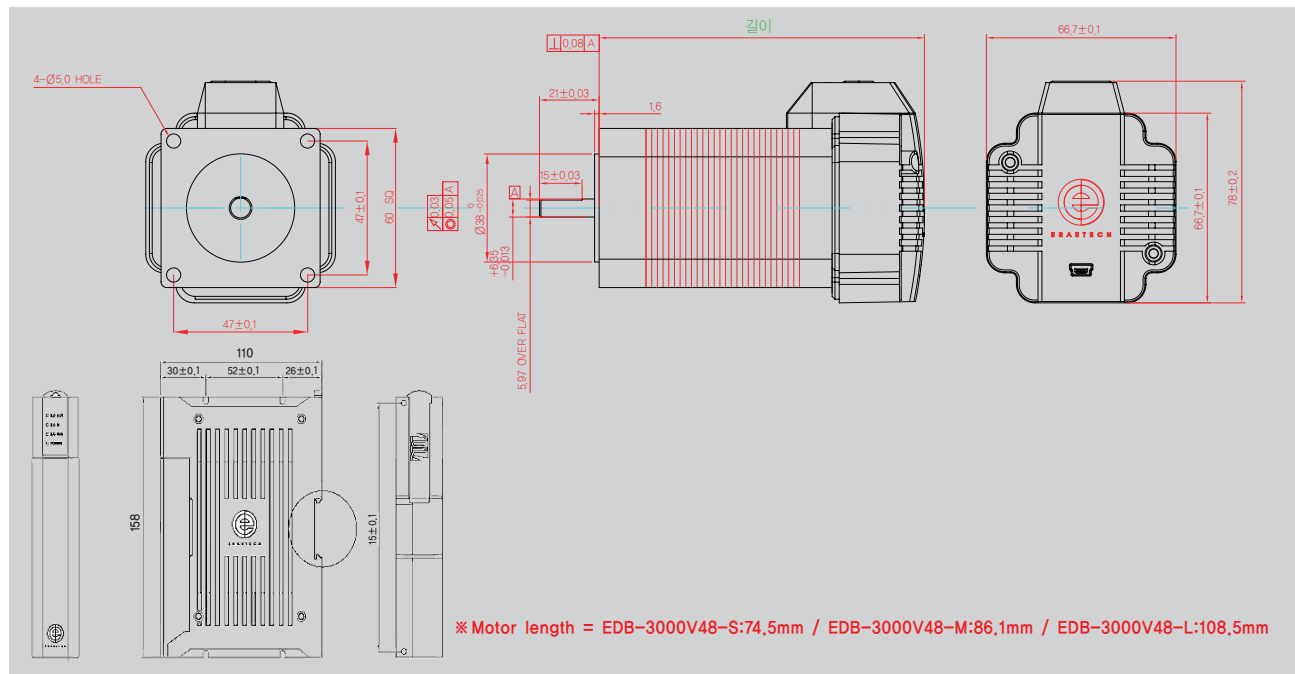
S = 74.5 mm

M = 86.1 mm

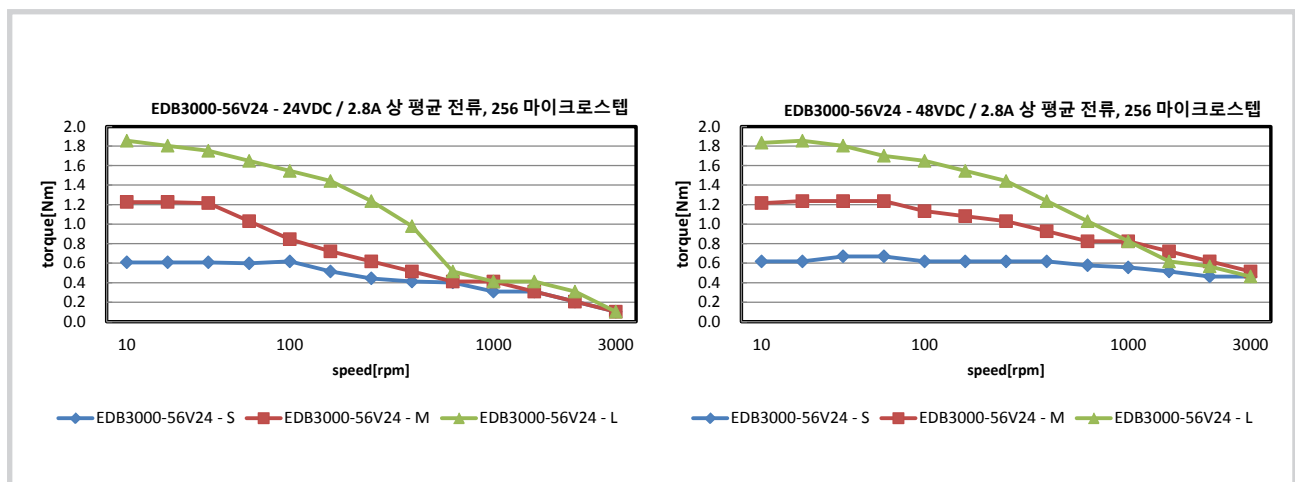
L = 108.5 mm



도면 DRAWING



토크 곡선 TORQUE GRAPH



EDB3000-60V48

형번 (Model Number)

EDB3000 - 60 - V48 - S/M/L

시리즈명(series name)

크기(size)

전압(voltage)

길이(length)

EDB3000 [60mm]

- ▶ 입력전압(Input Voltage):48V
- ▶ 통신방식(communication type):EtherCAT/RS485
- ▶ 분해능(resolution):최대 256분주
- ▶ I/O사양:입력(Input):4, 출력(Output):4
- ▶ 엔코더사양(Encoder): 10000, 65536까지 최대지원

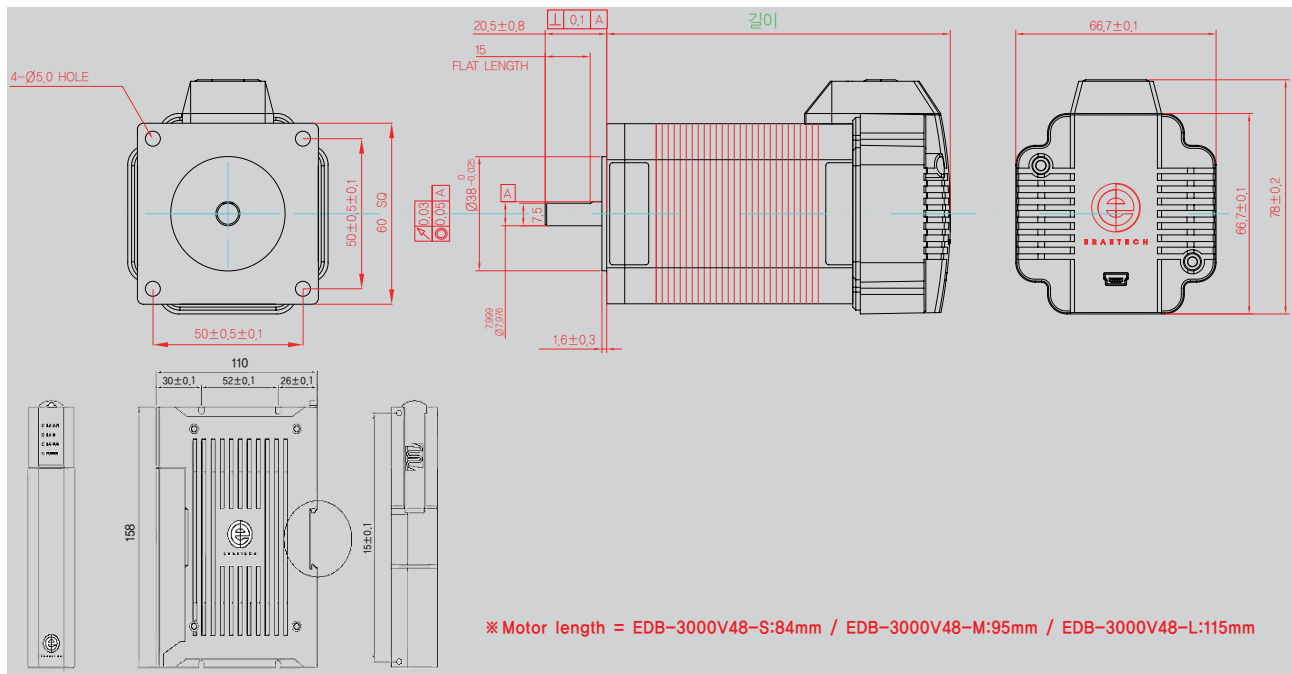
S = 84 mm

M = 95 mm

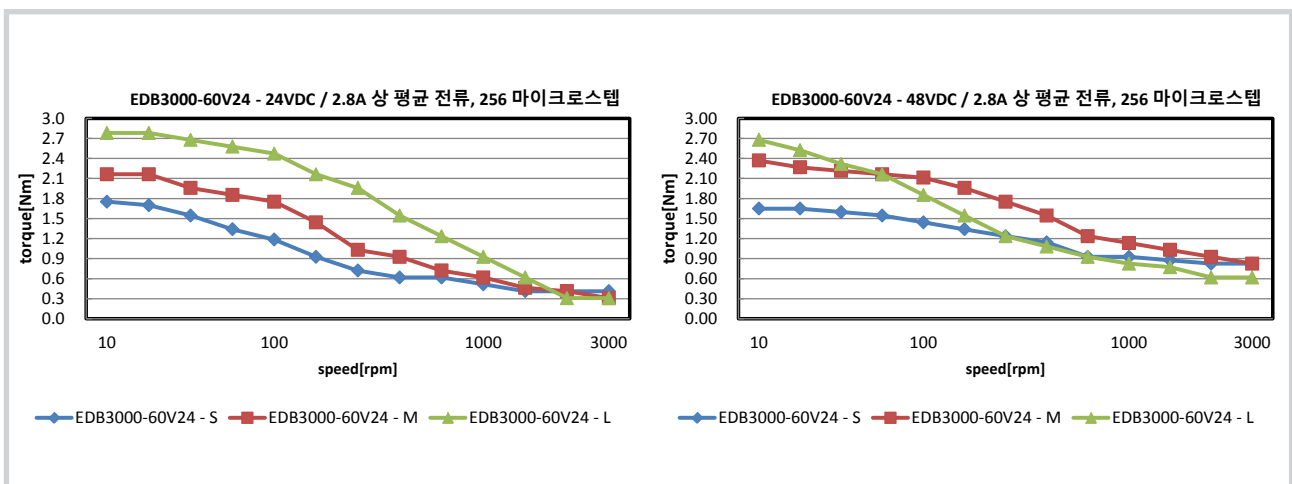
L = 115 mm



도면 DRAWING



토크 곡선 TORQUE GRAPH



EDB3000-86V48

형번 (Model Number)

EDB3000 - 86 - V48 - S/M/L

시리즈명(series name)

크기(size)

전압(voltage)

길이(length)

EDB3000 [86mm]

- ▶ 입력전압(Input Voltage):48V
- ▶ 통신방식(communication type):EtherCAT/RS485
- ▶ 분해능(resolution):최대 256분주
- ▶ I/O사양:입력(Input):4, 출력(Output):4
- ▶ 엔코더사양(Encoder): 10000, 65536까지 최대지원

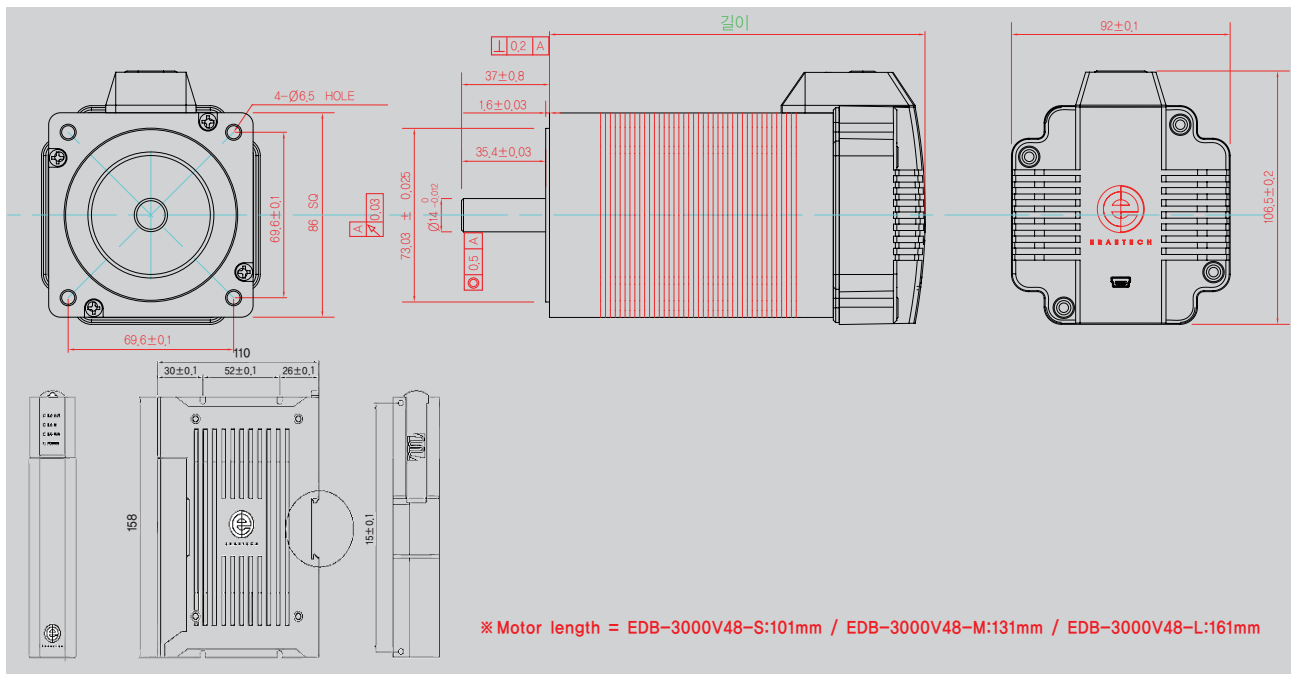
S = 101 mm

M = 131 mm

L = 161 mm



도면 DRAWING



토크 곡선 TORQUE GRAPH

