

# 전송출력 내장형 확산식 가연성 가스감지기

## GTD-1000Ex

### Special Application

#### 제품의 특징

- ▷ 내압방폭 구조로서 폭발 위험지역에 설치하여 가연성 가스를 연속적으로 감지
- ▷ 다양한 감지원리 적용으로 저농도에서 고농도까지의 가연성 가스를 측정
- ▷ 안정된 품질과 사용 수명이 검증된 감지원리 적용
- ▷ 고품질의 저렴한 설치비와 유지 관리비
- ▷ 간단한 구조에 간결한 디자인
- ▷ 4-20mA DC 출력 신호
- ▷ FND Display 내장으로 점검 및 교정 용이
- ▷ 작업자 1인으로 교정 및 유지보수 가능



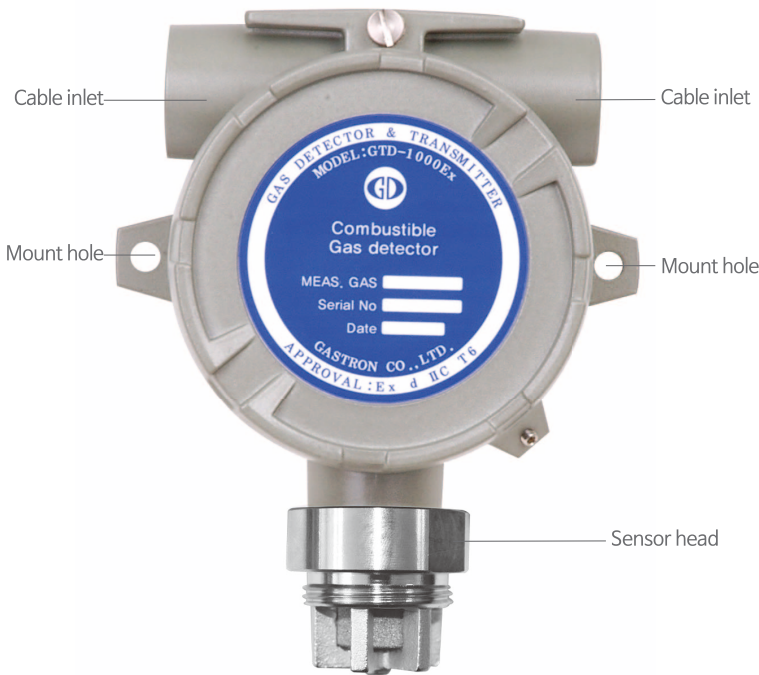
Remote type



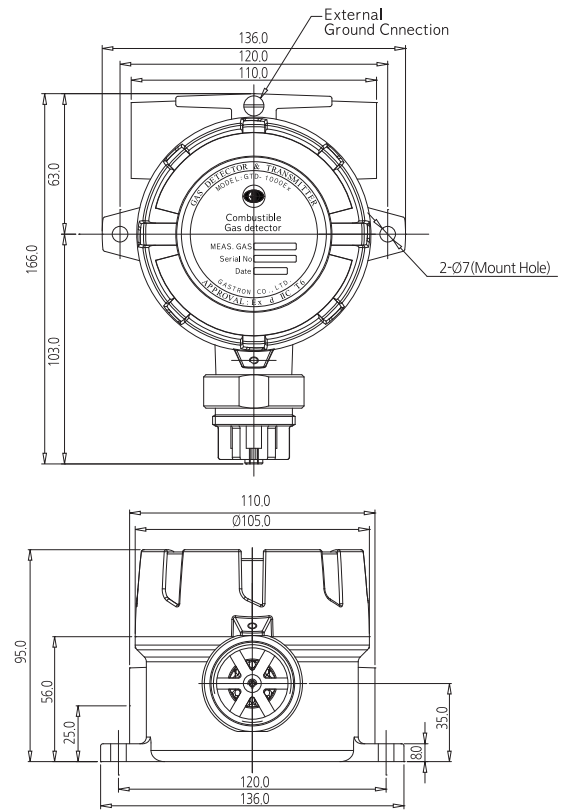
Insert type



## General



## Dimension (Unit:mm)



## Accessories



## Specification

※Specifications are subject to be changed without prior notice.

TRANSMITTER TYPE FLAMMABLE GAS DETECTOR			
Model	GTD-1000Ex		
Measuring gas	Flammable gases (LNG, LPG, H <sub>2</sub> , Methane, Butane & etc)		
Measuring type	Diffusion type		
Measuring method	Catalytic cell	Hot wire semiconductor cell	Thermal conductivity cell
Measuring range	0~100% LEL	0~2000ppm	0~100% Vol
Response time	<15 sec / 90% scale		
Accuracy	±3% / Full scale		
Output signal	4~20mA DC		
Cable/Distance	Power + Signal cable : 3-wire >1.5sq (AWG16) / 2500m max		
Conduit connection	G. Rc. NPT 1/2" & 3/4" (G 3/4" : standard)		
Mounting type	2" Pole mount, Wall mount, Duct mount		
Operating temperature	-20°C ~ +60°C		
Operating humidity	5 ~ 99% RH (non-condensing)		
Operating power	21 ~ 27V DC (24V DC normal) / 200mA max		
Dimensions	136 x 166 x 95 (W x H x D)mm		
Weight	1.2kg		
Approval	Explosion proof type (Ex d IIC T6, IP65) KCs KFI, CE		