

# 전송출력 내장형 확산식 산소 & 독성 가스감지기

## GTD-1000Tx

### 제품의 특징

- ▷ 내압방폭 구조로서 폭발 위험지역에 설치하여 산소 & 독성가스를 연속적으로 감지
- ▷ 산소 & 독성가스 전용 감지원리 적용으로 선택성이 우수
- ▷ 인체 허용농도 이하의 독성가스를 감지하는데 탁월한 성능 발휘
- ▷ 고품질의 저렴한 설치비와 유지 관리비
- ▷ 4-20mA DC 출력 신호
- ▷ 간단한 구조에 간결한 디자인
- ▷ FND Display 내장으로 점검 및 교정 용이
- ▷ 작업자 1인으로 교정 및 유지보수

### Special Application



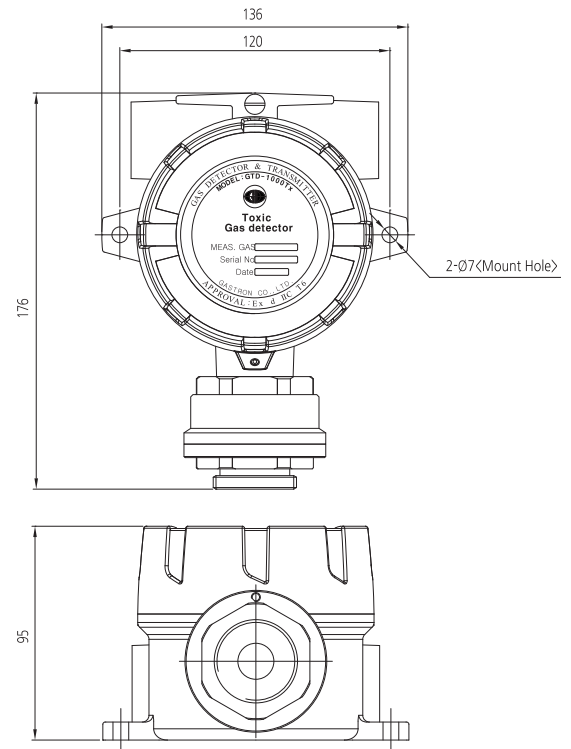
Insert type



## General



## Dimension (Unit:mm)



## Accessories



Cable gland

Splash guard

Rain cover

Collecting-cone

## Specification

※Specifications are subject to be changed without prior notice.

TRANSMITTER TYPE OXYGEN & TOXIC GAS DETECTOR	
Model	GTD-1000Tx
Measuring gas	O <sub>2</sub> / Toxic gases (CO, CL <sub>2</sub> , NH <sub>3</sub> & etc)
Measuring type	Diffusion type
Measuring method	Electrochemical cell, Semiconductor cell
Measuring range	Refer to Toxic Gas Measuring Range(176 page)
Response time	< 45 sec / 90% scale
Accuracy	±3% / Full scale
Output signal	4-20mA DC
Cable/Distance	Power + Signal cable : 3-wire >1.5sq (AWG16) / 2500m max Power + Signal cable : 2-wire >1.5sq (AWG16) / 2500m max
Conduit connection	G. Rc. NPT 1/2" & 3/4" (G 3/4" : standard)
Mounting type	2" Pole mount, Wall mount, Duct mount
Operating temperature	-20°C ~ +60°C
Operating humidity	5 ~ 99%.RH (non-condensing)
Operating power	18 ~ 31V DC (24V DC normal) / 150mA max
Dimensions	136 x 176 x 95 (W x H x D)mm
Weight	1.4kg
Approval	Explosion proof type (Ex d IIC T6, IP66/67) KCs, CE, KC