

방폭형 싱글 채널 수신반

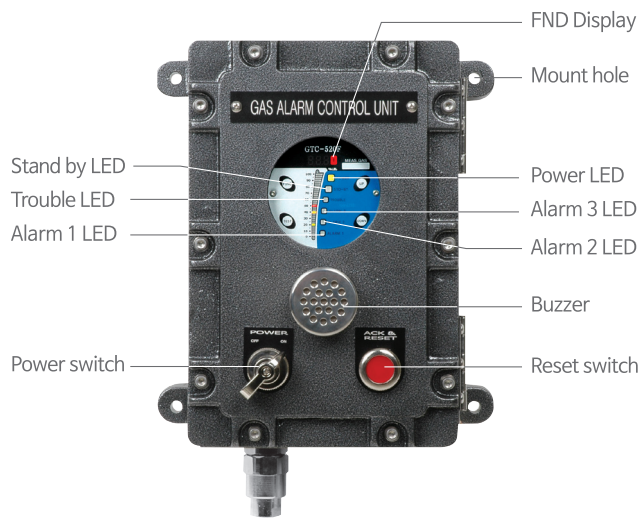
GTC-520F Series

제품의 특징

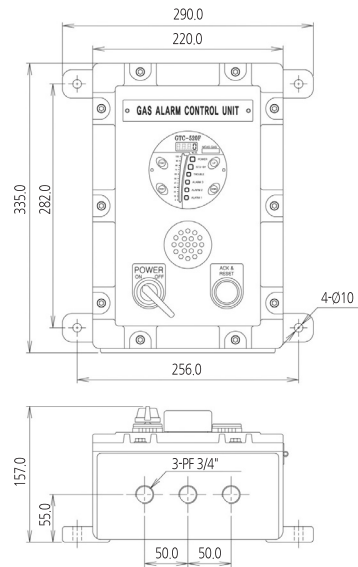
- ▷ 내압방폭 구조로 폭발 위험지역에서 사용 가능
- ▷ 가연성, 산소, 독성가스 감지기 모두 연결 가능
- ▷ 벽걸이형으로 설치가 용이
- ▷ 4-Digit&Bar-Graph 가스농도 표시 (32개의 3색 LED)
- ▷ Bar-Graph에 의한 경보 단계별 3색 표시(녹색, 황색, 적색)
- ▷ 3단 경보 농도 LED표시 및 릴레이 접점 출력
- ▷ RS-485(Isolated) Modbus Serial 통신으로 모니터링 시스템 구축 용이
- ▷ 경보농도, 경보지연 시간 등 임의 설정
- ▷ Peak hold
- ▷ 자가진단 시험



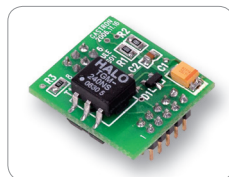
General



Dimension (Unit:mm)



Accessories



RS-485
Communication Module



Cable gland

Specification

※Specifications are subject to be changed without prior notice.

EXPLOSION PROOF TYPE TYPE GAS DETECTOR RECEIVER GTC-520F SERIES	
Model	GTC-520F
Operation display	6-LED (Power, 3-stage alarm, Trouble, Stand-by)
Measuring display	4-Digit FND & Bar-graph
Measuring range	1-9999(programmable) / %LEL, ppm, %Vol
Alarm display	Visual 3-stage alarm, Trouble LED Audible : buzzer
Alarm output signal	3-Stage Alarm, Trouble / AC250V 5A relay contact (SPDT) Shut-off valve control signal (DC 12V)
Alarm level set	Programmable within detection range
Input signal	4-20mA DC (2-wire or 3-wire)
Output signal	4-20mA DC
Reset signal	RS-485 Communication Modbus(option) Reset switch and remote control
Program set mode	Alarm value (1, 2, 3 alarm) Alarm time (instant & delay) 1~30min Alarm dead band Relay output on/off
Operating temperature	-20°C ~ +60°C
Operating humidity	5~99%RH(non-condensing)
Operating power	Standard : AC90V~250V / 12W max 24V DC (Option) / 280mA max
Dimensions	290x347x137 (WxHxD)mm
Weight	12kg
Approval	Explosion proof type (Ex d IIB+H2 T6 IP65) KCs