



UV/IR 불꽃 감지기

40/40L-LB

SharpEye

Spectrex는 2가지 버전의 새로운 40/40시리즈 UV/IR 불꽃 감지기를 제안합니다.

Model 40/40L (& LB)은 자외선과 적외선이 혼합된 센서를 제공합니다. 적외선 센서는 2.5-3.0 μm 의 파장에서 작동하고 탄화수소 계열 연료 가스의 불꽃, 수소화합물 불꽃뿐만 아니라 금속 및 무기 불꽃도 감지할 수 있습니다.

자외선 센서는 특별한 논리를 통해 태양광에 의한 오작동을 방지합니다.

높은 신뢰성으로 40/40시리즈는 보증기간이 5년으로 늘어났고 SIL2인증을 받았습니다.



FEATURES & BENEFITS

- UV/IR 듀얼 센서
- 빠른 응답 속도 - 150 msec
- 태양광 차단
- 내장된 수동 & 자동 테스트(BIT)
 - 안정적인 작동을 보장하기 위해 수동 & 자동 테스트가 내장됨
- 강화유리 - 열악한 기상조건에서도 작동
- 유연성과 호환성을 최대화하기 위한 여러 출력 옵션
 - 3개의 릴레이
 - 0-20mA
 - HART 통신
 - RS-485
- 높은 신뢰성 - MTBF - 최소 150,000 시간
- Safety Integrity Level 2 인증 (SIL2 - TUV)
- 5년 사용 보증
- HART 또는 RS-485를 통한 사용자 프로그램작동 가능

Accessories



Simulators
9m까지 작동



Tilt Mount
Wall Mount bracket



Duct Mount
고온환경에서 사용가능



U-Bolt/Pole Mount
2" ~ 3" 파이프 마운팅



Laser Pointer
실제범위 최적화용



Air shield
오염되기 쉬운 지역사용



Weather Protector
비, 눈, 직사광선에 대한 보호 커버

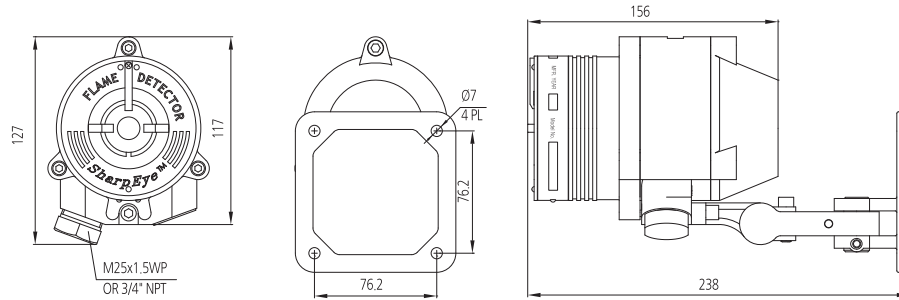


Mini Laptop Kit
감지기 설정 구성 및 진단 수행



USB RS485 Harness
감지기 진단수행

Dimension (Unit:mm)



GENERAL SPECIFICATIONS

Spectral Response	UV: 0.185 - 0.260 μm ; IR: 2.5-3.0 μm					
Detection Range (at highest Sensitivity Setting for 1ft ² (0.1m ²) pan fire)	Fuel	ft / m	Fuel	ft / m	Fuel	ft / m
	n-Heptane	65 / 20	Ethanol 95%	23 / 7	LPG *	16 / 5
	Gasoline	65 / 20	Methanol	26 / 8	Polypropylene Pellets	16 / 5
	Diesel Fuel	40 / 13.5	IPA (Isopropyl Alcohol)	43 / 13	Ammonia*	16 / 5
	JP5	42 / 14	Hydrogen*	23 / 7	Silane*	20 / 6
	Kerosene	42 / 14	Methane*	16 / 5	Office Paper	16 / 5
		* 20" (0.5m) high, 8" (0.2m) width plume fire				
Response Time	Typically 3 seconds. High speed 20 msec response to saturated signal					
Adjustable Time Delay	Up to 30 seconds					
Sensitivity Ranges	1 ft ² (0.1m ²) n-heptane pan fire from 65 ft (20m)					
Field of View	Horizontal 100°; Vertical 95°					
Built-in-Test (BIT)	Automatic (and Manual)					
Temperature Range	Operating:	-67°F to +167°F	(-55°C to +75°C)			
	Option:	-67°F to +185°F	(-55°C to +85°C)			
	Storage:	-67°F to +185°F	(-55°C to +85°C)			
Humidity	Up to 95% non-condensing (withstands up to 100% RH for short periods)					
Heated Optics	To eliminate condensation and icing on the window					

ELECTRICAL SPECIFICATIONS

Operating Voltage	24 VDC nominal (18-32 VDC)
Power Consumption	Standby: Max. 90mA (110mA with heated window) Alarm: Max. 130mA (160mA with heated window)
Cable Entries	2 x 3/4" - 14NPT conduits or 2 x M25 x 1.5 mm ISO
Wiring	12 - 22AWG (2,5mm ² - 0,3mm ²)
Electrical Input Protection	According to MIL-STD-1275B
Electromagnetic Compatibility	EMI/RFI protected to EN61326-3 and EN61000-6-3
Electrical Interface	The detector includes twelve (12) terminals with five (5) wiring options (factory set)

OUTPUTS

Relays	Alarm, Fault and Auxiliary SPST volt-free contacts rated 2A at 30 VDC
0-20mA (stepped)	Sink (source option) configuration Fault: 0 +1mA IR: 8mA \pm 5% Alarm: 20mA \pm 5% BIT Fault: 2mA \pm 10% UV: 12mA \pm 5% Resistance Loop: 100-600 Ω Normal: 4mA \pm 10% Warning: 16mA \pm 5%
HART Protocol	Optional HART communications on the 0-20mA analog current (FSK) - used for maintenance, configuration changes and asset management, available in mA source output wiring options
RS-485	RS-485 Modbus compatible communication link that can be used in computer controlled installations

MECHANICAL SPECIFICATIONS

Materials	- Stainless Steel 316L with electro polish finish - Heavy duty copper free aluminum (less than 1%), red epoxy enamel finish
Mounting	Stainless Steel 316L with electro polish finish
Dimensions	Detector 4" x 4.6" x 6.18" (101.6 x 117 x 157 mm)
Weight	Detector (St.St.) 6.1 lb (2.8 kg)
	Detector, aluminum 2.8 lb (1.3 kg)
	Tilt mount 2.2 lb (1.0 kg)
Environmental Standards	Meets MIL-STD-810C for Humidity, Salt & Fog, Vibration, Mechanical Shock, High Temp, Low Temp
Water and Dust	IP66 and IP67 per EN60529, NEMA 250 6P

APPROVALS

Hazardous Area	ATEX and IECEx	Ex II 2 GD, Ex de IIC (Ta -55°C to + 75°C) Ex tD A21 IP66/X7 T 95°C	Ex de IIC (Ta -55°C to + 85°C) Ex tD A21 IP66/X7 T 105°C
	FM/FMC	Class I Div. 1, Groups B, C & D Class II/III Div. 1, Groups E, F & G	
Performance	EN54-10 (VdS Pending) FM3260		
Reliability (designed to meet)	IEC61508 - SIL2 (TUV)		

ACCESSORIES

Fire Simulator	20/20-310	U-Bolt/Pole Mount	789260-2 (2" pole)	Mini Laptop Kit	777820	Laser Pointer	777166
Tilt Mount	40/40-001		789260-1 (3" pole)	Weather Protector	777163	(Detector area coverage)	
Duct Mount	777670	USB RS485 Harness Kit	794079-5	Air Shield	777650		