

4-1

디지털 실내 온/습도 검출기 GR Series



개요 | Summary

공조 설비 및 냉,난방 환기시스템과 제약공장, 반도체 시설등에 설치하여, 실내온도/습도를 검출하는데 사용하며 중앙 감시 시스템과 연결 가능하고, 디지털 LCD 표시부가 있어 별도의 조절기 없이 현재 온도/습도를 현장에서 확인이 가능하고 출력시그널을 보낸다.

주문 사양표 | Order Specification

GR - □ □ □

■ 검출범위

1. -10 ~ +50°C
2. -20 ~ +50°C
3. 0~100%RH
4. -10 ~ +50°C / 0~100% RH
5. -20 ~ +50°C / 0~100% RH
6. Others

■ 타입

1. Temp. (온도)
2. Humi. (습도)
3. Temp. & Humi. (온/습도)

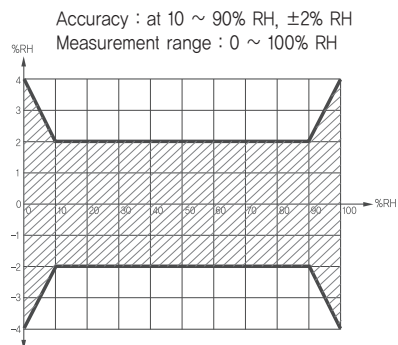
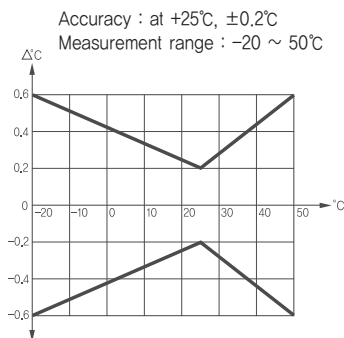
■ 출력

A. 0-10 VDC	L. NTC / 1-5 VDC
B. 1-5 VDC	M. Pt100Ω / 4-20mA
C. 4-20mA	N. Pt1000Ω / 4-20mA
D. Pt100Ω	O. NTC / 4-20mA
E. Pt1000Ω	P. 1-5 VDC / 1-5VDC
F. NTC(10K, 5K, 3K)	Q. 4-20mA / 4-20mA
G. Pt100Ω / 0-10 VDC	R. RS-232
H. Pt1000Ω / 0-10 VDC	S. RS-422
I. NTC / 0-10 VDC	T. RS-485
J. Pt 100Ω / 1-5 VDC	U. 0~10VDC/0~10VDC
K. Pt 1000Ω / 1-5 VDC	

※ 표시는 온, 습도만 해당됨

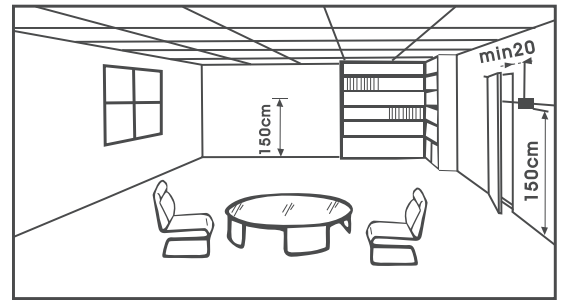
기술 사양 | Technical Data

- 공급 전원 : 24V AC/DC
- 결선 : 3, 4, 5, 7 - Wire
- 출력 신호 - 전류 : 4~20mA
- 정밀도 : 25°C에서 ±0.2°C 이내
- 전압 : 0-10 VDC, 1-5 VDC
- 10 ~ 90% RH에서 ±2% RH 이내
- Serial : RS-232, RS-422, RS-485
- Hysteresis : 0.1°C Max. / 1% RH Max.
- Platinum : Pt100Ω, Pt1000Ω classA
- 검출 소요 시간 : 4~20 Sec (Response time)
- Thermistor : NTC3KΩ, NTC5KΩ, NTC10KΩ -AN, CP
- 허용 주변 온도 : -20 ~ 60°C
- 허용 주변 습도 : 95% RH 이하
- CMOS-Bandgap(SMD) digital sensor (온도)
- 보호 등급 : IP30 (EN60529)
- Capactive polymer cell (습도)
- Dimension : 80[W]×105[H]×31[D]
- 검출범위 : 상세 사양표 참조
- 무게 (브라켓포함) : 0.20Kg



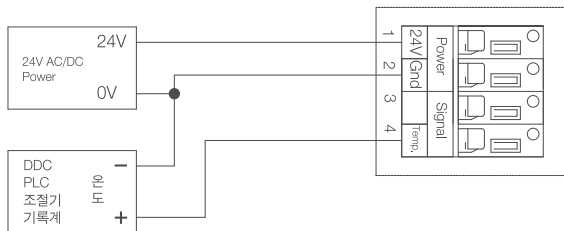
◀ 주의 사항 | Notes

- 설치 위치
 - 냉,난방과 공조가 잘되는 공간의 내벽에 설치 함
 - 바닥에서 최소한 1.5M 높이에 설치하는 것이 좋다.
- 설치 금지 구역
 - 구석진곳, 선반, 커튼뒤, 열원 반대쪽이나 근처
 - 직사광선에 노출되게 설치 된 것.
 (검출기에 연결되어 있는 전선관의 끝 부분을 통해 들어 오는 바람으로 인해서 검출기의 오차가 발생 할 소지가 있으므로 전선을 빼낸 후에 구멍을 밀봉하는 것이 좋음.)

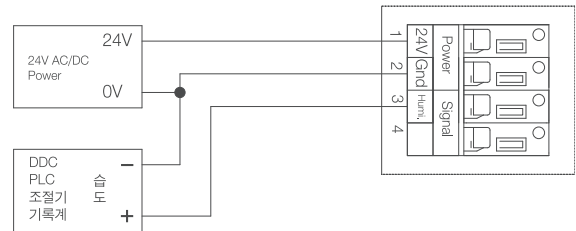


◀ 결선 방법 | Wiring Diagram

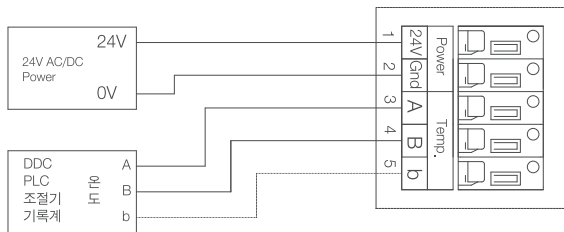
▶ 온도 : 4~20mA, 0~10 VDC, 1~5 VDC



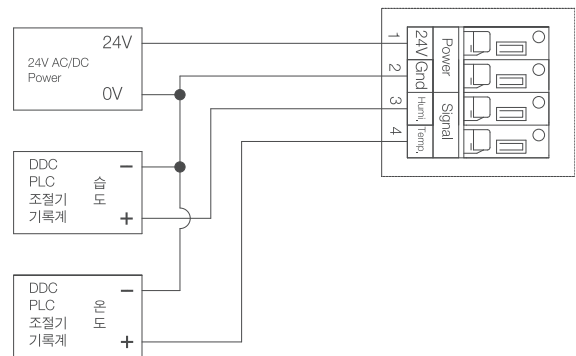
▶ 습도 : 4~20mA, 0~10 VDC, 1~5 VDC



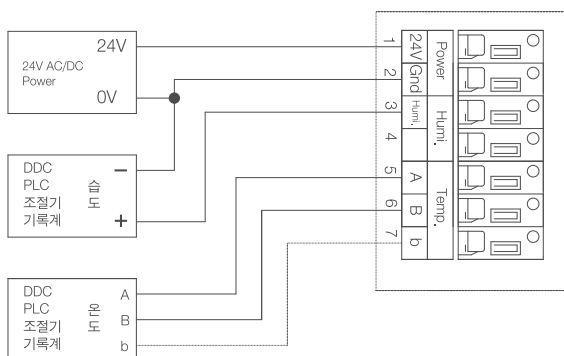
▶ 온도 : PT (100, 1000Ω), NTC (3K, 5K, 10KΩ)



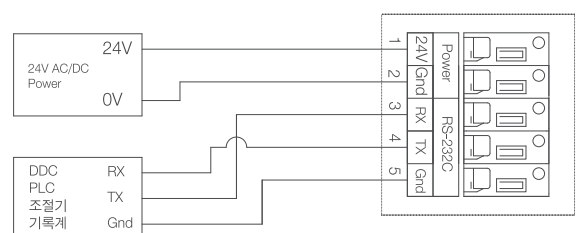
▶ 온도 / 습도 : 4~20mA, 0~10 VDC, 1~5 VDC



▶ 온도 : PT ▶ 습도 : 4 ~ 20mA, 0 ~ 10 VDC, 1 ~ 5 VDC
▶ 온도 : NTC ▶ 습도 : 4 ~ 20mA, 0 ~ 10 VDC, 1 ~ 5 VDC

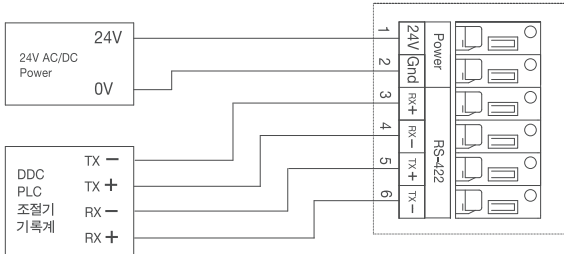


▶ 온도, 습도 or 온, 습도 : RS ~ 232

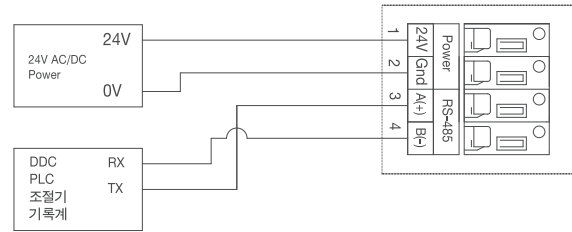


결선 방법 | Wiring Diagram |

▶ 온도, 습도 or 온, 습도 : RS ~ 422



▶ 온도, 습도 or 온, 습도 : RS ~ 485



외형치수 | Shape Dimension |

