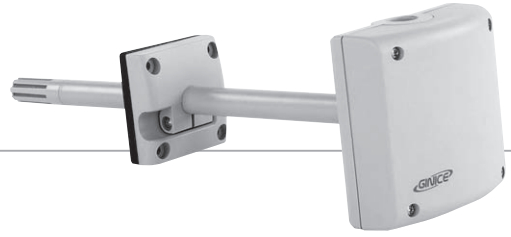


5-6

덕트 습도 검출기 GDHO-2



적용 | Application |

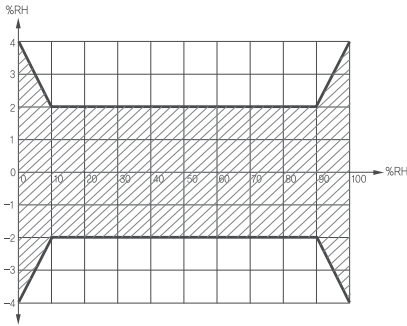
- 덕트용 습도 검출기는 유틸리티 시설, HVAC 및 공조 설비에서 다음과 같은 용도로 사용한다.
- 급기 또는 환기 습도 검출에 적용
 - 반도체분야, 병원시설, 연구소, 수영장, 은행등 정밀도 요구시설 적용
 - 측정용 검출기(검출값 표시 또는 DDC 자동제어 시스템을 사용하는 경우)

기술 사양 | Technical Data |

- | | |
|-----------------------------------|---------------------------------------|
| · 공급 전원 : 15 ~ 30 VDC | · 검출 소요 시간 : 10Sec. (풍속 2m/sec에서) |
| · 출력 신호 : 4~20mA | · 허용 주변 온도 : -10 ~ +60°C |
| · 검출 범위 : 0 ~ 100% RH | · 허용 주변 습도 : 95% RH 이하 |
| · 검출 소자 : CAPACITIVE POLYMER CELL | · 케이블 인입 그랜드 : PF1/2" |
| · 결선 : 3선식 | · 보호등급 : IP65 (EN60529) |
| · 정밀도 : ±2% RH (10 ~ 90% RH 에서) | · 무게 (브라켓 포함) : 0.29Kg |
| · Hysteresis : 1% RH Max. | · Dimension : 86mm(W)×86mm(H)×43mm(D) |

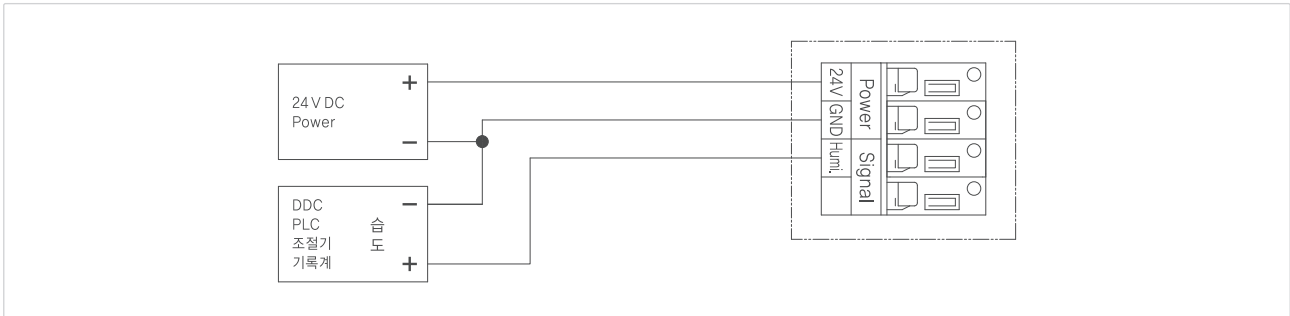
설치시 주의사항 | Mounting Notes |

- 급기, 환기 온도 제어시 - 웬(Fan)을 마지막 공기 조절 유니트 뒤에 설치한 경우, 웬(Fan) 뒤에 설치한다.
- 설치시 검출기에 직접적으로 물이 묻지 않도록 주의하여 주십시오.



Accuracy : at 10 ~ 90% RH, ±2% RH
Measurement range : 0 ~ 100% RH

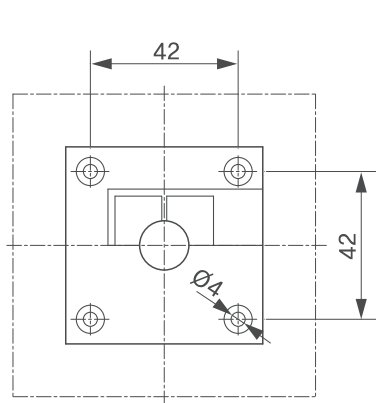
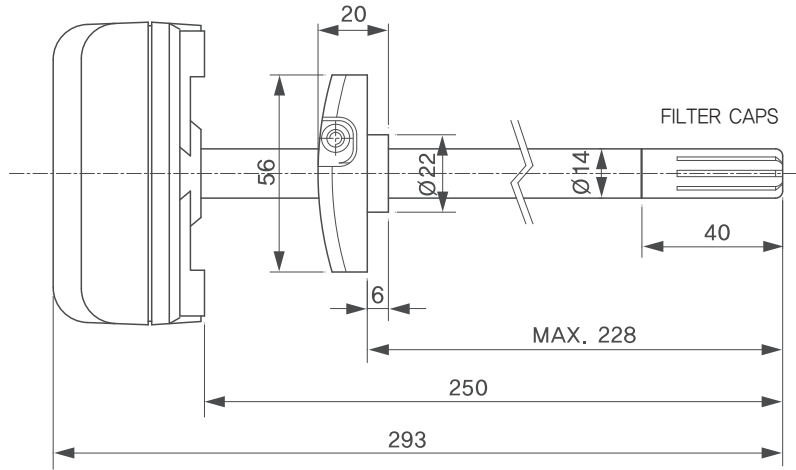
결선 방법 | Wiring Diagram |



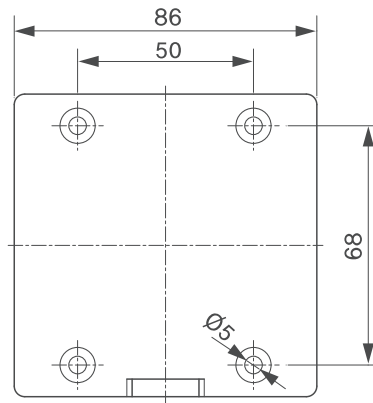
주문 안내 | Order Guide |

- | | | |
|-------|----------|-------------------------|
| Model | GDHO - 2 | 사양 |
| | ↓ | 2 : 정밀도 ±2% RH / 3-Wire |

외형치수 | Shape Dimension



브라켓을 사용한 경우



브라켓을 사용하지 않은 경우