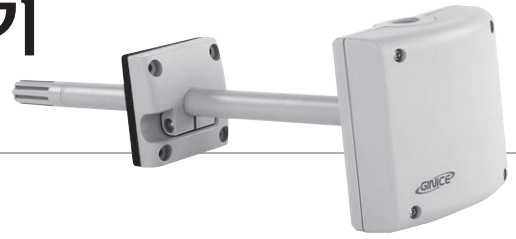


5-9

덕트 온습도 검출기 GDTHO-2



《 적용 | Application |

덕트용 온습도 검출기는 HVAC 및 공조 설비에서 다음과 같은 용도로 사용한다.

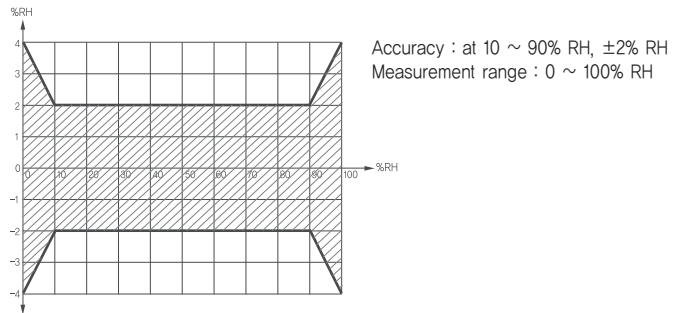
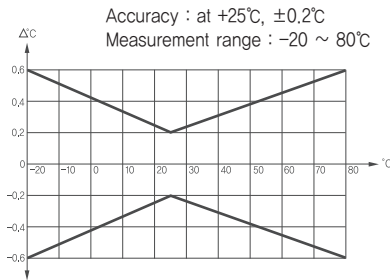
- 급기 또는 환기 온도 습도 검출 및 가습, 제습에 적용
- 반도체분야, 병원시설, 연구소, 수영장, 은행등 정밀도 요구시설 적용
- 측정용 검출기(검출값 표시 또는 DDC 자동제어 시스템을 사용하는 경우)

《 기술 사양 | Technical Data |

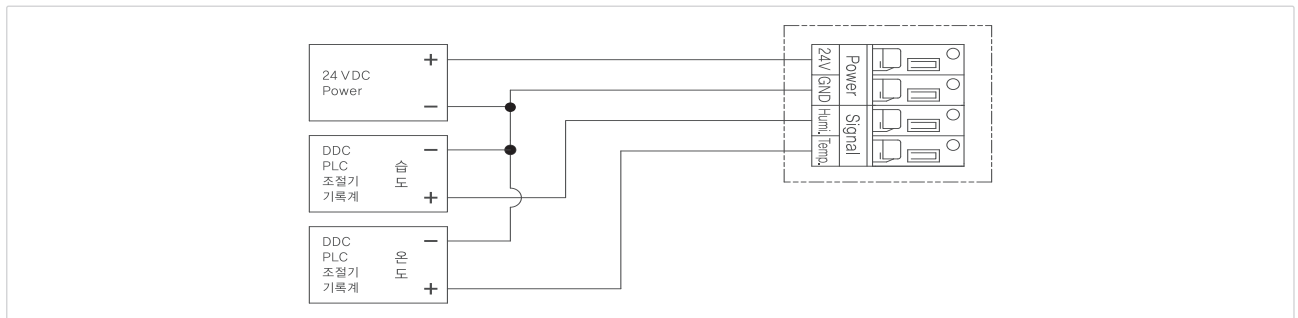
- | | |
|---|--|
| · 공급 전원 : 15 ~ 30 VDC | · Hysteresis : 1% RH Max. |
| · 출력 신호 : 4~20mA | · 검출 소요 시간 : 습도 : 10Sec. (풍속 2m/sec에서) |
| · 검출 범위 : 온도 -20 ~ +80°C / 습도 0 ~ 100% RH | · 허용 주변 온도 : -10 ~ +60°C |
| · 검출 소자 : BANDGAP / CAPACITIVE POLYMER CELL | · 허용 주변 습도 : 95% RH 이하 |
| · 결선 : 6선식 | · 보호등급 : IP54 (EN60529) |
| · 정밀도 : 25°C에서 ±0.2°C 이내 (온도) | · 무게 (브라켓 포함) : 0.29Kg |
| 10 ~ 90% RH 에서 ±2% RH (습도) | · Dimension : 86mm(W)×86mm(H)×43mm(D) |

《 설치시 주의사항 | Mounting Notes |

- 급기, 환기 온습도 제어시 - 웬(Fan)을 마지막 공기 조절 유니트 뒤에 설치한 경우, 웬(Fan) 뒤에 설치한다.
- 설치시 검출기에 직접적으로 물이 묻지 않도록 주의하여 주십시오.



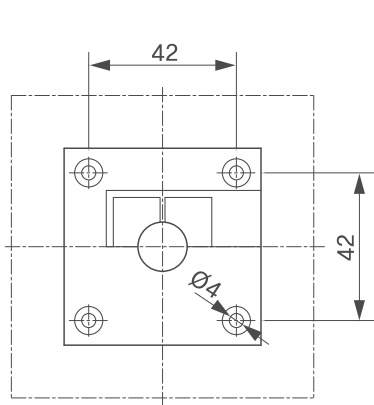
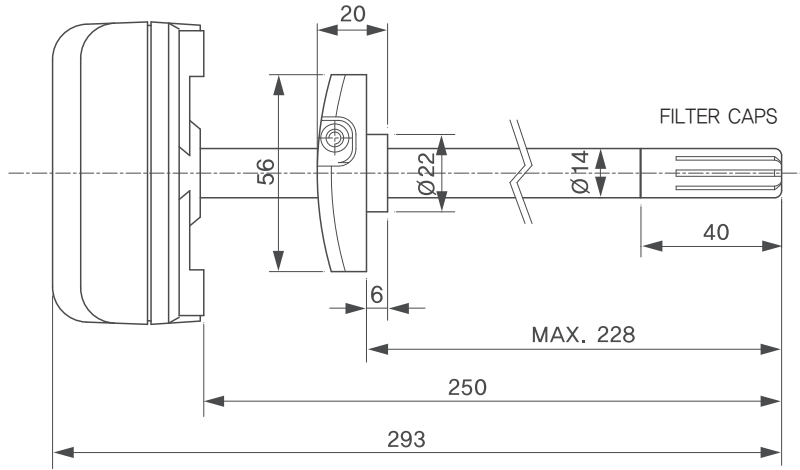
《 결선 방법 | Wiring Diagram |



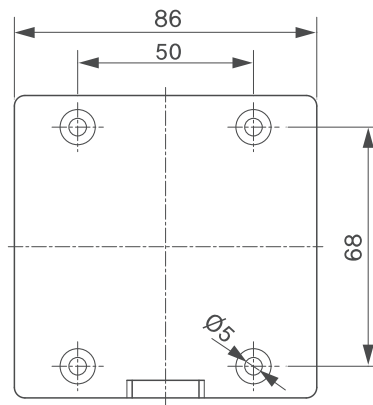
《 주문 안내 | Order Guide |

Model **GDTHO - 2** 사양 **2**
 ↳ 2 : 정밀도 ±0.2°C / ±2% RH / 6-Wire

외형치수 | Shape Dimension



브라켓을 사용한 경우



브라켓을 사용하지 않은 경우