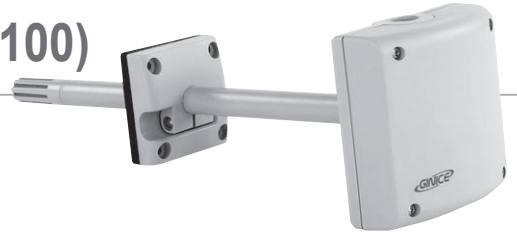


5-12

덕트 온습도 검출기 GDTHO-2 Pt1000 (Pt100)



《 적용 | Application |

덕트용 온습도 검출기는 HVAC 및 공조 설비에서 다음과 같은 용도로 사용한다.

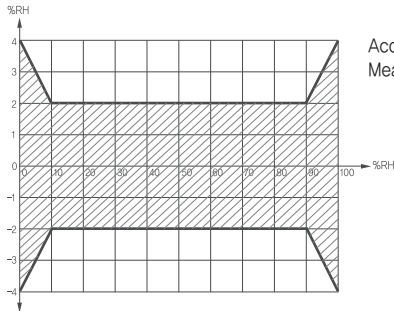
- 급기 또는 배기 온도 습도 검출 및 가습, 제습에 적용
- 반도체분야, 병원시설, 연구소, 수영장, 은행등 정밀도 요구시설 적용
- 측정용 검출기(검출값 표시 또는 DDC 자동제어 시스템을 사용하는 경우)

《 기술 사양 | Technical Data |

- | | |
|--|--|
| · 공급 전원 : 15 ~ 30 VDC | · 검출 소요 시간 : 습도 : 10Sec. (풍속 2m/sec에서) |
| · 출력 신호 : 온도 Pt1000Ω (Pt100Ω) / 습도 4~20mA | · 허용 주변 온도 : -30 ~ +80℃ |
| · 검출 범위 : 온도 -30 ~ +130℃ / 습도 0 ~ 100% RH | · 허용 주변 습도 : 95% RH 이하 |
| · 검출 소자 : Pt1000Ω (Pt100Ω) / CAPACITIVE POLYMER CELL | · 케이블 인입 그랜드 : PF1/2" |
| · 자기 발열 전류 : 2mA이하 (0.02OHM / 0.05Deg.) | · 보호등급 : IP65 (EN60529) |
| · 정밀도 : 25℃에서 ±0.3℃이내 (온도) | · 무게 (브라켓 포함) : 0.23Kg |
| 10 ~ 90% RH에서 ±2% RH (습도) | |

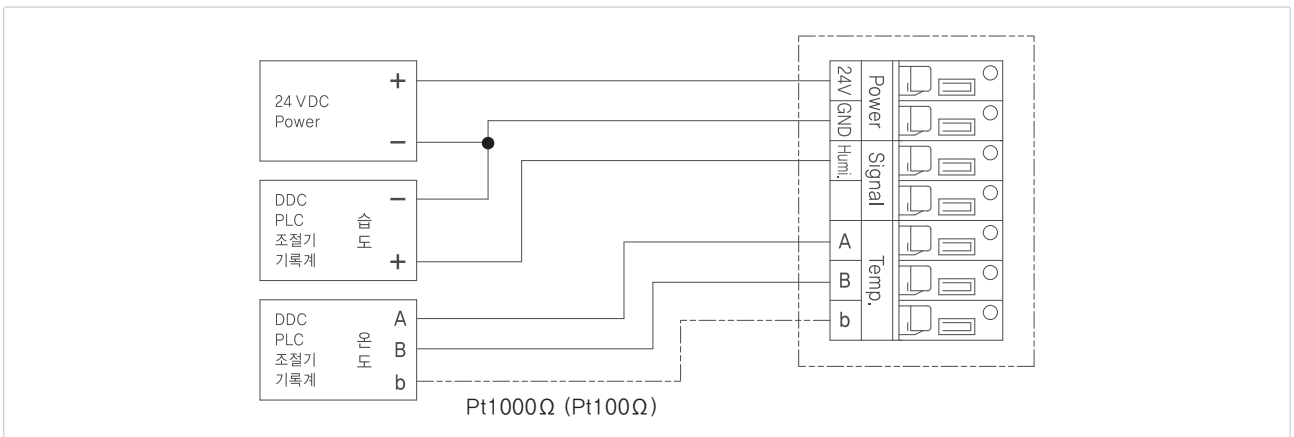
《 설치시 주의사항 | Mounting Notes |

- 급기 온습도 제어시 - 웬(Fan)을 마지막 공기 조절 유니트 뒤에 설치한 경우, 웬(Fan) 뒤에 설치한다.
- 배기 온습도 제어시 - 항상 웬(Fan) 뒤에 설치한다.

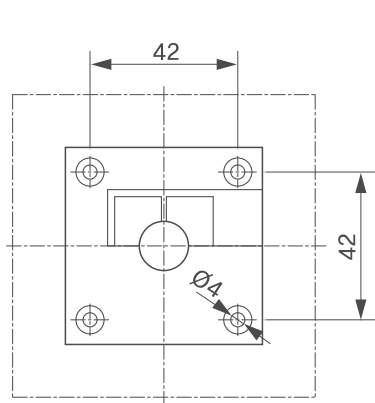
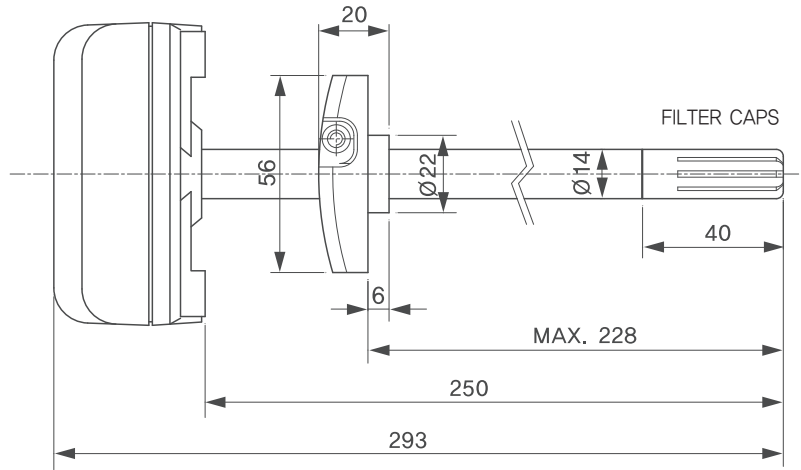


Accuracy : at 10 ~ 90% RH, ±2% RH
Measurement range : 0 ~ 100% RH

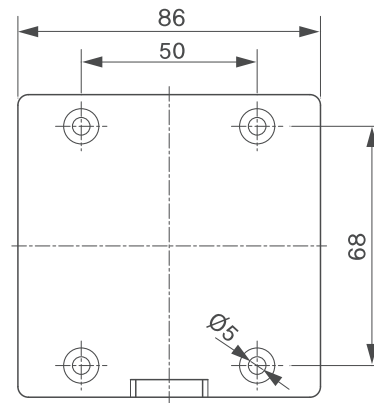
《 결선 방법 | Wiring Diagram |



외형치수 | Shape Dimension



브라켓을 사용한 경우



브라켓을 사용하지 않은 경우