

8-5

비례식 밸브 조작기 GEA-55P / GEA-100P / GEA-250P



GEA-55P, 100P



GEA-250P

개요 | Summary

Electric Linear Actuator는 Motor의 회전력을 적절한 감속기어 및 동력전달 장치에 의하여 다양한 Force 및 Speed를 발생시킬 수 있는 우수한 Actuator로서, GEA-55P, 100P, 250P는 Linear Type 전용으로 Globe Control Valves 제어에 적합하며 또한 정확한 Feed Back 제어 기능으로 밸브 개도를 현장에서 쉽게 확인 할 수 있고 다양한 기능과 견고한 구조(Robust Design), 확실한 동작(Reliable Operating)으로 유지 보수가 거의 필요치 않으며, 냉난방, 공조 및 지역난방시스템, 빙축열 시스템에 적용하며 온도 조절계, DDC Systems, PLC Systems과 연결 사용하면 최적의 기능을 발휘할 수 있다.

〈스트로크(mm) 임의 조정 기능〉

조작기 오토셋팅(Auto Setting) 중에 밸브 스트로크를 사용자가 임의 조정하여 밸브의 열림 상태를 적게 조정하고자 할 때에는 오토셋팅 시작후 밸브가 원하는 위치만큼 열렸을때(지니스 밸브는 내려가면 열리는 타입) 오토셋팅 버튼(SI)을 다시 한 번 눌러주면 조작기는 다음 열림 동작시 부터는 적게 셋팅된 임의 스트로크 만큼만 동작하여 열리므로 유량을 적게 흐르게 할 수 있다.

타입 요약 | Type Summary

조작 전원 24V (220V) AC, 제어 신호 0~10 VDC, 2~10 VDC, 4~20mA를 사용하는 조작기로서 밸브 작동 상태를 외부로 표시하며, 제어 신호로 개폐를 확인할 수 있는 Feedback 출력도 가능하다. (단, GEA-250P(S)는 AC 220V만 사용 가능)

Model	공칭 스트로크 (mm)	Force (N)
GEA-55P(S)	70	5500 (5.5KN)
GEA-100P(S)	70	10000 (10.0KN)
GEA-250P(S)	80	25000 (25.0KN)

적용 | Application

난방, 환기, 공조 및 빙축열 시스템에서 2-Way 및 3-Way, GVF, GXF (덕타일, 주강밸브) Series GXF-D, GVF-S (다이버팅 밸브, 스텐레스 밸브) Series 주철 후렌지밸브를 조작하는데 사용된다.

◀ 기술 사양 | Technical Data |

Model (선택형)	GEA-55P	GEA-55PS	GEA-100P	GEA-100PS	GEA-250P	GEA-250PS
공칭 스트로크 (mm)	70		70		80	
공칭력 N (KN)	5500 (5.5)		10000 (10.0)		25000 (25.0)	
동작시간 (Sec)	94 (0.75mm/s)	50	94 (0.75mm/s)	50	210 (0.38mm/s)	110
조직전원 (V)	24VAC 또는 220VAC				220VAC ±10%	
사용 전선 규격	HIV 2.0 SQ 이상					
주파수 (Hz)	60 또는 50					
정격부하 (A)	2.1, (0.26)		3, (0.37)		1	
콘덴서 (μF)	150, (5)		210, (5)		6	
소비전력 (VA)	51, (57)		72, (82)		(220)	
Input Signal	(기본형 : 0~10VDC, 2~10VDC, 4~20mA 겸용)					
Control Output	출력은 주문시 0~10VDC 또는 2~10VDC 또는 4~20mA 입력과 동일					
Motor effic.	S4 - 30%, EN60034-1					
내전압	1000 VAC, 50/60Hz, 1분간					
주위온도	동작시 : -15 ~ 60°C / 운송시 : -30 ~ 65°C					
주위습도	5~95% RH					
Insulation class	E (IEC)					
하우징 보호 등급	IP 54 (EN60529)					
케이블 인입 그랜드	PF ½ × 2 EA					
중량 (kg)	10.4		11.6		21.3	

· 전선 규격 기준선 미만 사용시 전압 강하 현상이 발생하여 오작동 할 수 있습니다.

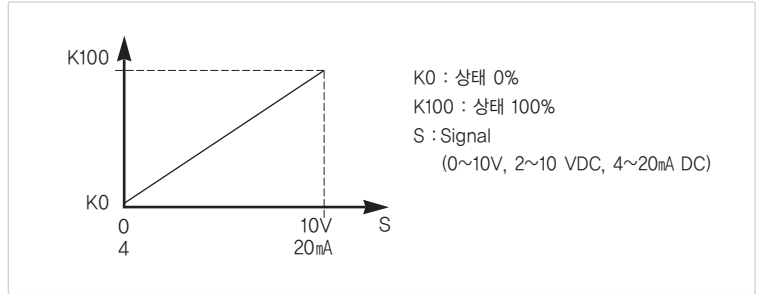
※ 안전 전자파 장애 TEST
안전 규격 : CE (No: M8A091270564002)
EMC 규격 : EN ISO 12100-1:2003

◀ 주문 사양표 | Ordering Specification |

기본	공칭력	동작	공급전원/주파수	입력/출력	상 세 사 양	
형번	N	타입	AC / Hz	신 호		
GEA					지니스 / 전동 / 조작기	
	55				5500N	
	100				10000N	
	250				25000N	
		P			비례식 / 디지털표시 없음 / 기본속도	
		PS			비례식 / 디지털표시 없음 / 빠른속도 (GEA-55 : 50초, GEA-100 : 50초, GEA-250 : 110초)	
				46	AC 24V / 60Hz (*GEA-250은 생산안됨)	
				26	AC220V / 60Hz	
				45	AC 24V / 50Hz (*GEA-250은 생산안됨)	
				25	AC220V / 50Hz	
					AV	입력 : 0~10Vdc / 4~20mA / 2~10Vdc겸용 (*출력없음)
					VO	입력 : 0~10Vdc, 출력 : 0~10Vdc
					A4	입력 : 4~20mA, 출력 : 4~20mA
				V2	입력 : 2~10Vdc, 출력 : 2~10Vdc	

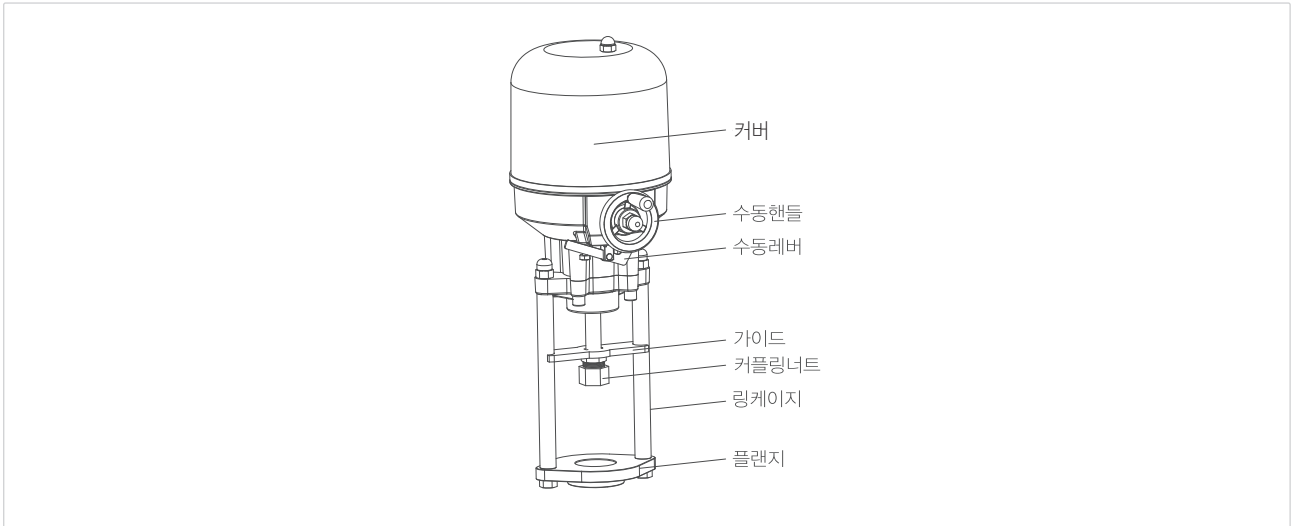
◀◀ 기술적 특징 | Technical Feature |

- Over Load 발생시 밸브 및 조작기를 완벽하게 보호할 수 있는 Torque Switch가 내장되어 있다.
- Auto Setting으로 0~100%를 자동으로 인식하며, 스트로크를 허용 범위 내에서 임의 조작 가능하다.
- 특별한 공구가 없어도 Dip S/W로 NC/NO를 선택할 수 있다.



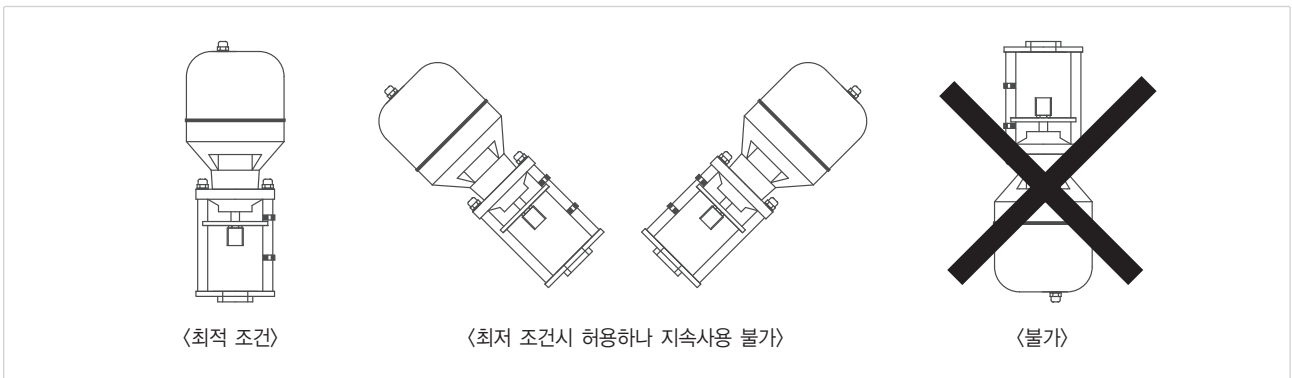
◀◀ 디자인 특성 | Design Character |

- 특수 공구를 사용하지 않아도 밸브와 조작기의 조립을 쉽게 할 수 있다.
- CW, CCW 동작을 하는 동기식 Motor가 부착된 것으로 유지보수가 거의 필요치 않으며, 보수시 Motor의 교환이 용이하다.
- De-Clutching 수동 조작 방식을 채택하여 수동 핸들 조작이 쉽다.



◀◀ 장착 및 설치 지침 | Installation and Mounting Notes |

밸브를 설치하기 전에 숙지해야 한다.

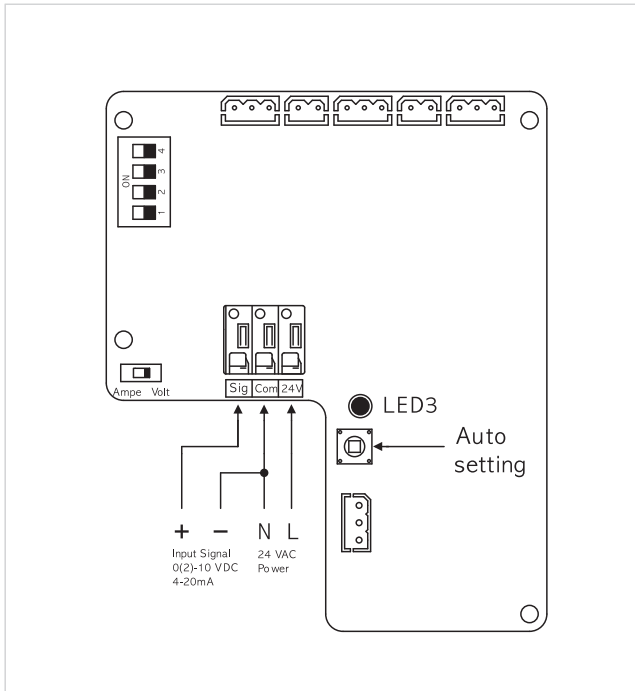


◀◀ 밸브 열림 / 닫힘 방향 (N.C Type) | Open / Close Direction Of Valve |

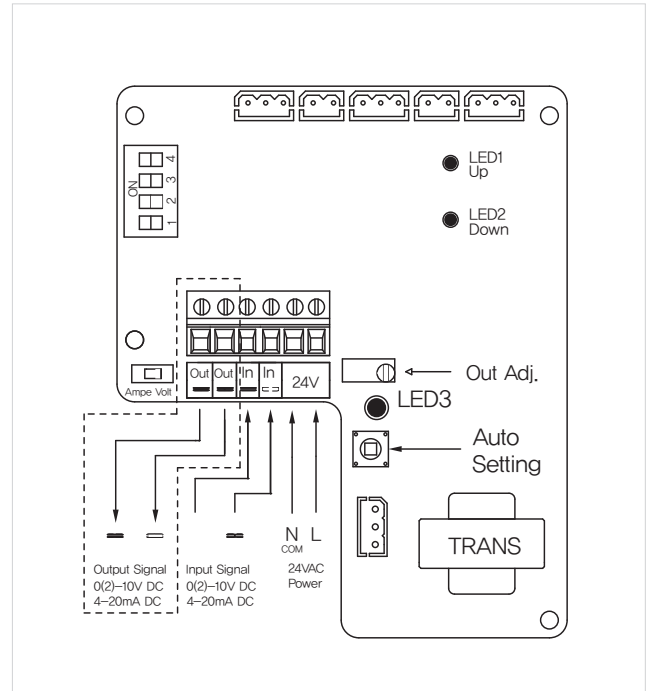
검수 전, 결선 및 기능을 반드시 확인하고 기능을 테스트한다. (DIP S/W로 동작을 변경할 수 있다.)

- 밸브 축 또는 연결부(Coupling Piece)가 밸브 아래쪽으로 이동하는 경우 : 밸브 열림 (OPEN)
- 밸브 축 또는 연결부(Coupling Piece)가 조작기 위쪽으로 이동하는 경우 : 밸브 닫힘 (CLOSE)

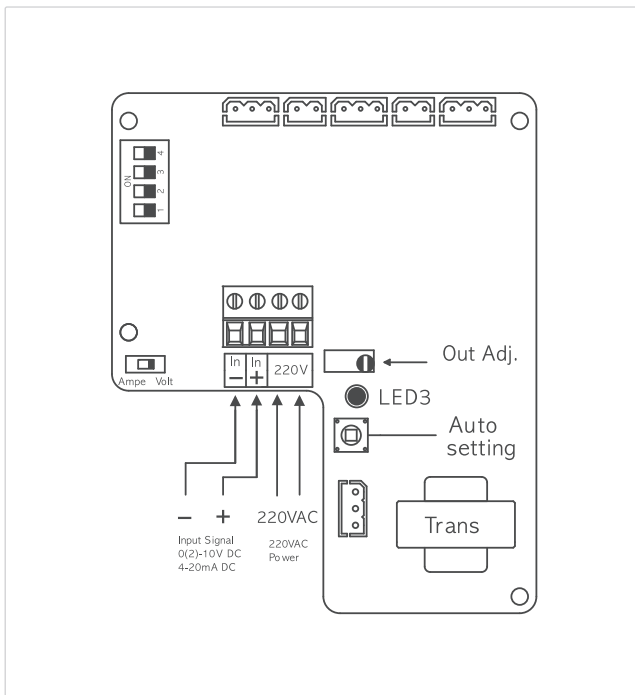
결선 방법 | Wiring Diagram



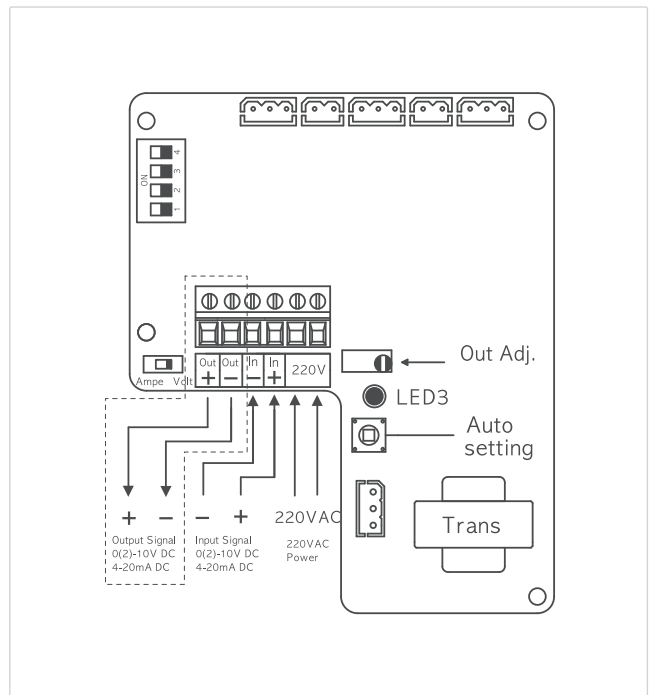
※ 기본
GEA-55P, 100P(24VAC)
입력 : 0~10 VDC / 4~20mA / 2~10 VDC겸용



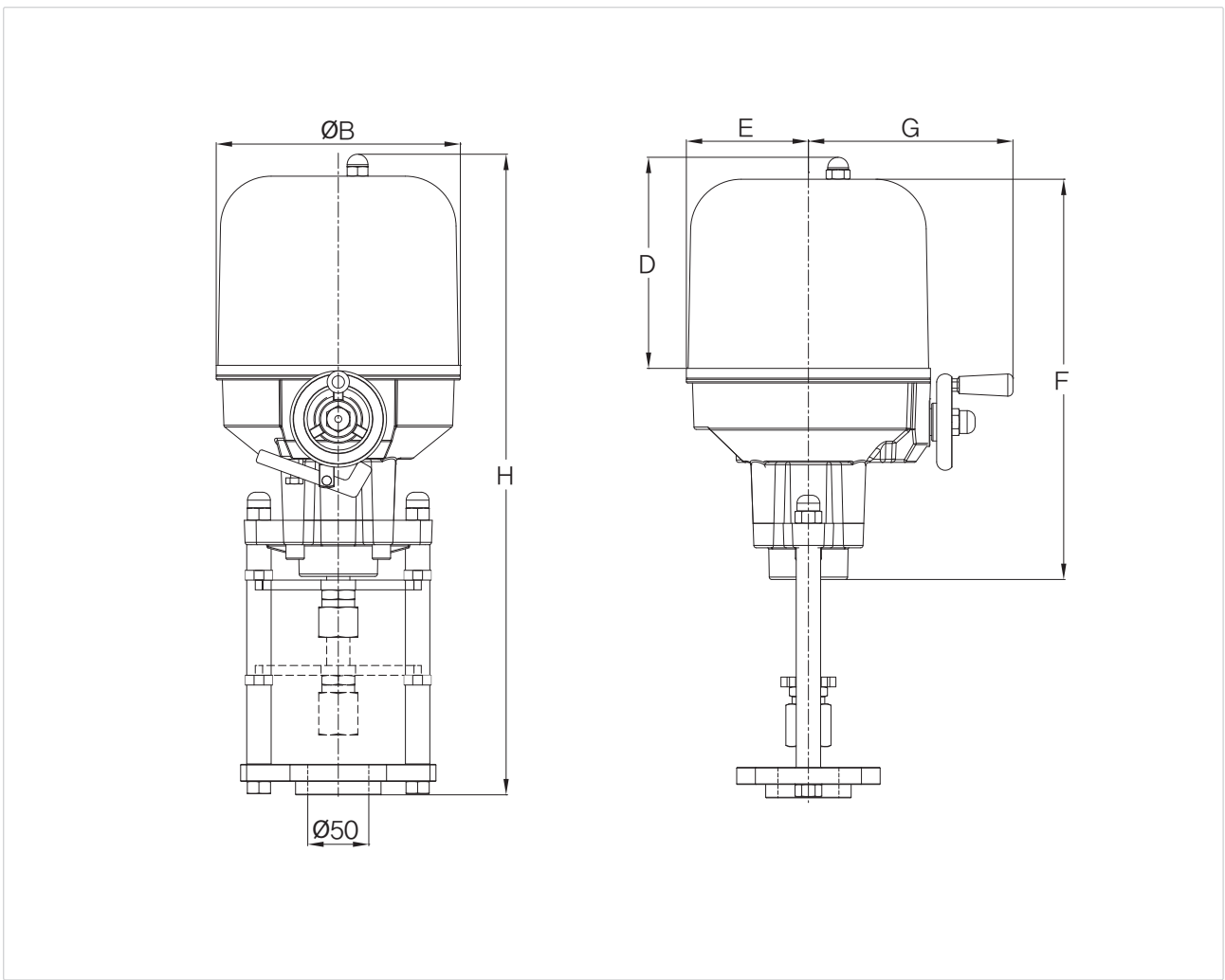
※ 출력 필요시
GEA-55P, 100P(24VAC)
입출력 : 0~10 VDC / 4~20mA / 2~10 VDC 중에 선택



※ 기본
GEA-55P, 100P, 250P (220 VAC)
입력 : 0~10 VDC / 4~20mA / 2~10 VDC겸용



※ 출력 필요시
GEA-55P, 100P, 250P (220 VAC)
입출력 : 0~10 VDC / 4~20mA / 2~10 VDC 중에 선택



MODEL	ØB	H	D	F	E	G
GEA-55	201	470	191	324	100	223
GEA-100	201	541	191	324	100	223
GEA-250	254	609	171	356	127	250

※ 55A(S)는 쪼개는 타입(주문요청시 플랜지 타입 교체)

※ 100A(S), 250A(S)는 플랜지 타입