

# 8-15

## 비례식 디지털 댐퍼 조작기 GDA-20PD / 40PD



### 개요 | Summary |

GDA-20PD / 40PD는 Direct-coupled 연결 방식으로 비례식 입력신호를 받아 동작하며 공기순환 댐퍼를 개폐하는 디지털 댐퍼 조작기로서 HVAC 공조 설비에 사용된다.

- GDA-20PD / 40PD (A) : 입력 0~10VDC / 출력 0~10VDC
- GDA-20PD / 40PD (B) : 입력 4~20mA
- GDA-20PD / 40PD (C) : 입력 2~10VDC

### 용도 | Use |

- GDA-20PD : 공칭토크는 20Nm이며 사용 댐퍼 면적 최대 4.6㎡까지 사용 가능하다
- GDA-40PD : 공칭토크는 40Nm이며 사용 댐퍼 면적 최대 8㎡까지 사용 가능하다
- 환기 및 공조설비에 공기 댐퍼를 구동하는데 사용한다.
- 비례식 댐퍼 조절에 사용한다.
- 외부 공기 댐퍼, 배기, 환기 댐퍼 등에 사용한다.

### 기능 | Function |

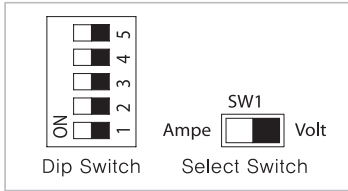
- 댐퍼회전을 DIP S/W를 이용하여 동작방향(시계방향 또는 반시계방향) 조작이 가능하다.
- 디지털로 댐퍼의 열림/닫힘이 LCD 표시창에서 %로 표시된다. (조작기 설치위치가 상, 하 거꾸로 바뀌면 딥(DIP S/W) 스위치로 변경 가능)
- 입력전원이 정상 일 경우 조작기는 " 0° " 또는 " 90° " 방향으로 움직인다.
- 전원이 OFF 되면 조작기의 동작은 현 위치에 정지한다

### 기술 사양 | Technical Data |

	GDA-20PD	GDA-40PD
개도표시장치	디지털 LCD표시 (0~100%)	
공급 전원	24VAC ±10% 50/60HZ	
소비 전력	동작시 / 5VA(4.5W), 정상시 / 2.9W	동작시 / 5.5VA(5W), 정상시 / 2.9W
동작 방식	0~10VDC, 2~10VDC, 4~20mA (검용)	
공칭 토크	20Nm	40Nm
공칭 회전 각도/최대	90° / Max. 95° ±2°	
회전 방향	정/역 방향 절환 가능	
동작 시간 (90℃)	135초(60HZ), 150초(50HZ)	
주위 온도 조건	동작시 / -20 ~ +55℃, 운반시 / -30 ~ +65℃	
주위 습도 조건	5 ~ 95%RH	
소음 등급	35dB	
하우징 보호 등급	IP54 (EN60529)	
케이블 연결	터미널단자 타입	
적용 댐퍼 샤프트	Φ10 ~ Φ20 환봉, □10 ~ 16mm 사각봉	
무게	1.5kg	1.5kg

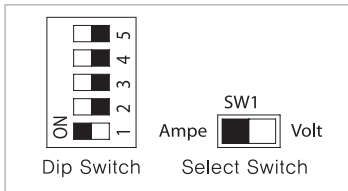
◀◀ 입력사향 전환 방법 | Input Signal Conversion Method

1. 입력신호 전환방법 [DIP-1, SW1 조작]



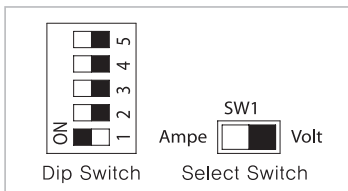
▶ 0-10V DC

입력신호를 0-10V DC로 사용하고자 할 때에는 Select Switch는 Volt(오른)쪽으로 선택하고 Dip Switch 1번을 OFF(오른)쪽으로 이동 시킵니다.



▶ 4-20mA DC

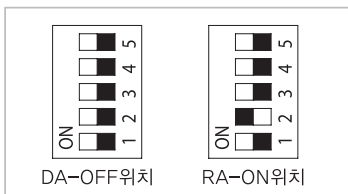
입력신호를 4-20mA DC로 사용하고자 할 때에는 Select Switch는 Ampe(왼)쪽으로 선택하고 Dip Switch 1번을 ON(왼)쪽으로 이동 시킵니다.



▶ 2-10V DC

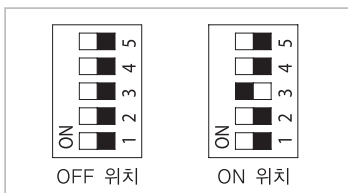
입력신호를 2-10V DC로 사용하고자 할 때에는 Select Switch는 Volt(오른)쪽으로 선택하고 Dip Switch 1번을 ON(왼)쪽으로 이동 시킵니다.

2. DA(정동작) 및 RA(역동작) 전환방법 [DIP-2]



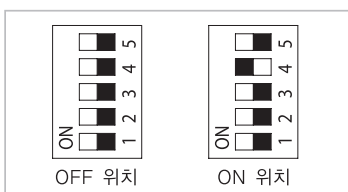
DA(정동작) Mode에서는 입력신호가 0[2]V DC이거나 4mA일 때 댐퍼의 축은 반시계방향 "0", ↺ 쪽으로 동작합니다. Dip Switch 2번을 OFF(오른)쪽으로 이동 시킵니다. RA(역동작) Mode에서는 입력신호가 0[2]V DC이거나 4mA일 때 댐퍼의 축은 시계방향 "1", ↻ 쪽으로 동작합니다. Dip Switch 2번을 ON(왼)쪽으로 이동 시킵니다.

3. 디스플레이(LCD 숫자 표시창) 전환방법 [DIP-3]



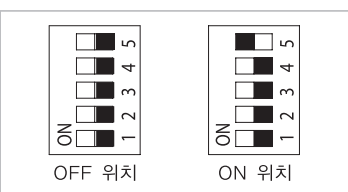
공장에서 기본 상태인 DIP-3이 OFF 위치로 출고가 되며 현장에서 댐퍼 조작기의 위치가 상하 거꾸로 바뀌어 설치 될 경우 DIP-3을 ON(왼)쪽으로 이동 시킬 경우 LCD 표시창의 숫자가 바뀌어 정면으로 보이게 됩니다.

4. 입력 시그널 단선시 전환방법 [DIP-4]



OFF(오른)쪽에 설정시 : 입력 시그널 단선되면 댐퍼는 닫힘(CLOSE)니다. ON(왼)쪽에 설정시 : 입력 시그널 단선되면 댐퍼는 현 위치에 정지합니다. (단, 4-20mA 와 2-10V DC만 가능함)

5. Auto-Setting 전환방법 [DIP-5]



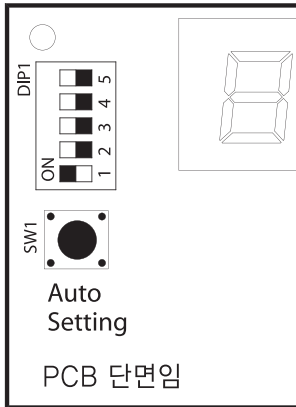
※GDA-40PD 제외

OFF(오른)쪽에 설정시 : 조작기 설치를 처음하거나 전원 OFF 되었다가 복귀 되었을시에 사용자가 필요에 의해 Auto-Setting 실행하여야함.

ON(왼)쪽에 설정시 : 전원 OFF 되었다가 자동 복귀시 Auto-Setting이 자동으로 실행됩니다. (높은곳 설치시에 필요한 기능임)

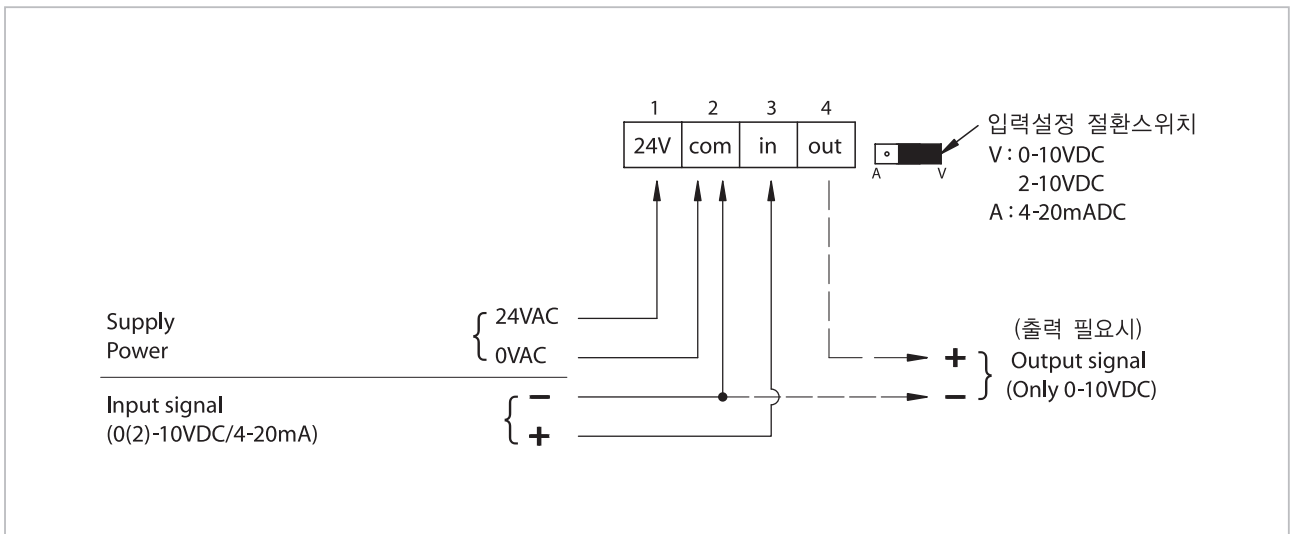
※Auto-Setting은 약 5분 소요

《 AUTO-SETTING 방법 (조립 후 꼭 실행) | How To Auto Set Up (Has To Be Started after Assembling) |



1. 댐퍼축에 댐퍼조작기를 연결하여 OPEN / CLOSE 위치 확인합니다.
  2. 전원선을 조작기 PCB의 단자대에 연결합니다.
    - 24VAC와 COM 단자가 바뀌지 않도록 주의하여 결선합니다.
  3. PCB에 있는 Auto-Setting 버튼(SW1)을 3~5초 정도 누르고 있으면 자동 셋팅이 시작되고 90℃ 까지 원하는 위치에 있을때 Auto-Setting 버튼을 한번더 누른후 자동 셋팅이 완료된다.
  4. 정동작(DA MODE)인 상태에서는 댐퍼가 OPEN된 후 CLOSE되면 셋팅이 완료 된 것입니다.
    - 역동작(RA MODE) 상태에서는 댐퍼가 CLOSE된 후 OPEN되면 셋팅이 완료 된 것입니다.
- ※ 댐퍼축 1개에 댐퍼조작기 2대 설치하여 연동불가  
 ※ GDA-40PD : Auto-Setting 완료상태출하(사용자 셋팅 금지)

《 결선 방법 | Wiring Diagram |



참조) 댐퍼조작기는 최대 6개까지 병렬로 연결하여 사용 가능합니다. (Slave Actuator)

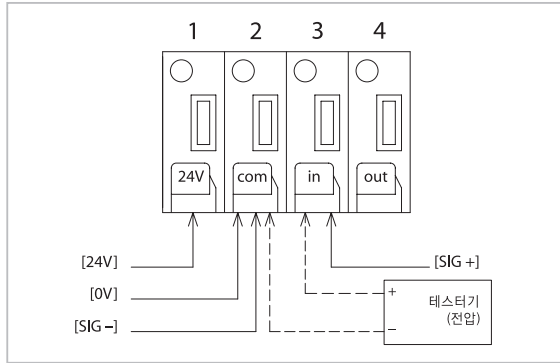
《 설치시 주의사항 | Mounting Notes |

- 설치브라켓 : 조작기를 댐퍼 축에 직접 설치하려면 반드시 브라켓을 사용하여야 하고 브라켓의 고정핀이 조작기의 홈에 정확히 맞도록 설치되어야 한다.
- 설치 위치 : 조작기 앞면의 디지털 개도치 표시와 케이블 연결이 용이한 설치 위치를 선택한다.
- 수동 조작 : 댐퍼 개폐 기능의 정확한 Switching 위치를 위해서는 설치 절차에 따라서 먼저 수동조작 버튼을 손으로 누르고 샤프트 어댑터와 위치 지시계를 조절한다. (수동조작시에는 절대로 전원을 투입하지 않은 상태에서 동작하여야 한다.)

동작 불능(고장)시 체크 사항 | Check Points At Breakdown |

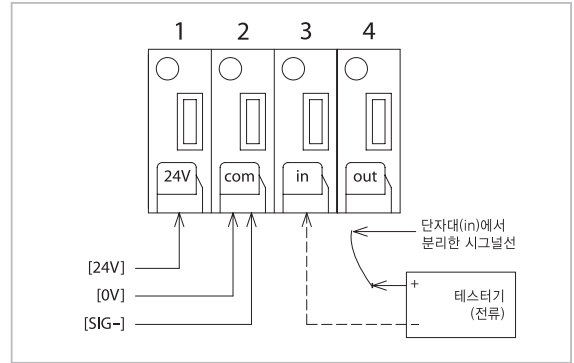
1. 전원은 24VAC가 정확히 투입되는지 조작기의 단자대에서 테스트기로 확인.
2. 조작기의 입력신호 설정이 제대로 되어있는지 확인. (\* 참조, 입력사양 전환방법)

▶ 입력신호가 0(2)– 10V DC 일 때 확인 방법



테스터기의 [+]선을 조작기의 [SIG]in단자에 접촉하고 테스터기의 [-]선을 조작기 단자대의 [com]단자에 접촉하고 측정합니다.

▶ 입력신호가 4~20mA DC 일 때 확인 방법



조작기의 단자대에 결선되어 있는 [SIG]in결선을 분리한 후 테스터기의 [-]선을 조작기 단자대의 [in]단자에 접촉하고 분리한 SIG선을 테스터기의 [+]선과 접촉한 후 입력 신호를 측정합니다.

외형치수 | Dimensions |

