

10-1

2방 제어 밸브 GVS 21 Series



개요 | Summary

GVS21... 밸브는 광범위한 분야에 사용될 수 있도록 내구성과 제어특성을 항상 시키면서도 경제적인 비용 생산성을 향상할 수 있도록 개발된 제품이다. 이 제품은 조작기 GEA... Series와 조합하여 난방, 환기, 공조설비의 제어 또는 온도조절용으로 사용한다. 이 밸브는 연속성 가스제어 시설에 사용할 수 없다.

적용 | Application

- 허용 압력 : 16 Kgf/cm²
- 적용유체 및 온도 : 1) 냉수, 온수, 스팀 종류
- 다음 첨가물이 함유된 물 : 1) 산소 흡수 화합물
2) 최대 50%까지의 글리콜 (부동액으로)
- 3) 포화증기 / 고온증기 (최대스팀 3bar, abs / 120°C)

기술 사양 | Technical Data

- 허용 압력 : 16 Kgf/cm² (16 bar)
- 허용 온도 : -25 ~ 130°C에서 DIN4747 / DIN3158
- 밸브 흐름 특성 : 선형특성 Linear
- 누수율 : ≤0.01% of Kvs value Class IV
- End Connection : PT Screwed Type (BSP 16K)
- 유체 사용 조건 : 물 (120°C / 16bar), 스팀 (120°C / 3bar)

* Close-off 압력

Model	DN		유량계수		Stroke mm	Sv	Actuator ΔPmax (kgf/cm ²)	
	mm	Inch	Kv	Cv			GEA-10A(P)	GEA-20A(P)
GVS 21 · 15	15	1/2"	4	4.7	20	30	16	16
GVS 21 · 20	20	3/4"	6.3	7.4	20	30	16	16
GVS 21 · 25	25	1"	12	14	20	30	15	16
GVS 21 · 32	32	1 1/4"	16	18.7	20	30	9	16
GVS 21 · 40	40	1 1/2"	25	29	20	30	-	12
GVS 21 · 50	50	2"	37	43.2	20	30	-	7.8

Sv : Rangeability (VDI 2173)

*Kv = Cv/1.167.

ΔPv100: 최대부하로 설치시 밸브가 완전히 Open된 상태에서의 밸브전후단 최대허용차압 (압력강하)

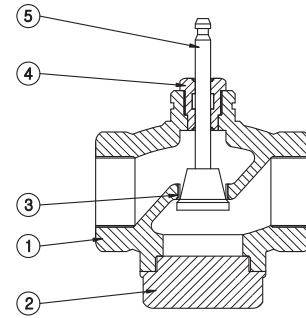
ΔPmax: 밸브가 닫힌 상태에서 유체가 리크 되지 않게 유지할 수 있는 조작기 최대허용 차압 Close-off 압력

※ 주의 : 스팀압력 최대 3bar 이상 사용하면 스팀이 쉽게 리크(누수) 될 수도 있으니 주의하십시오.

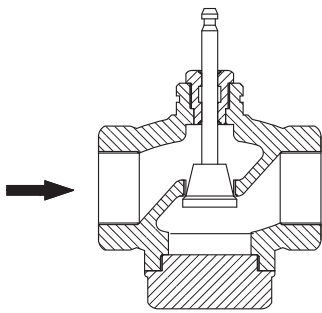
※ GEA-10 Series는 32A 이하 밸브 물용 라인에만 사용 가능합니다.(차압이 작아야함)

재질 | Materials |

No	1	2	3	4	5
Part Name	Body	Cover	Plug	Packing Box	Stem
Material	Bronze BC6	Bronze BC6	SCS13	Viton Teflon	SUS304
	(B 505)	(B 505)	(A351CF8)		(AISI304)



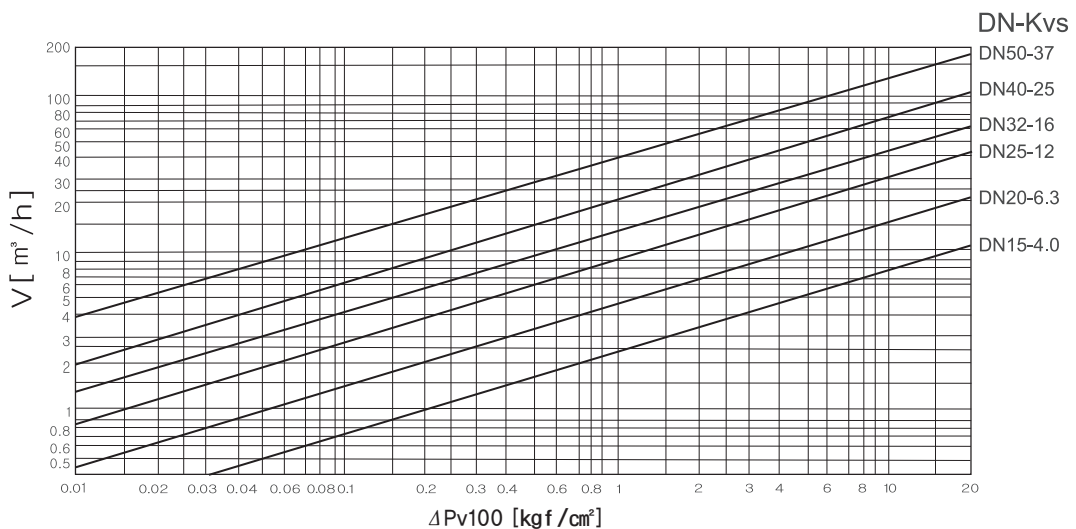
기계적 디자인 | Mechanical Design |



- 0°C이하의 유체에 사용시는 스템(stem)부분에 얼지 않도록 전기가열 소자 ASZ 부속이 필요함.
- 플러그는 밸브스템과 직접 연결되어 있다.

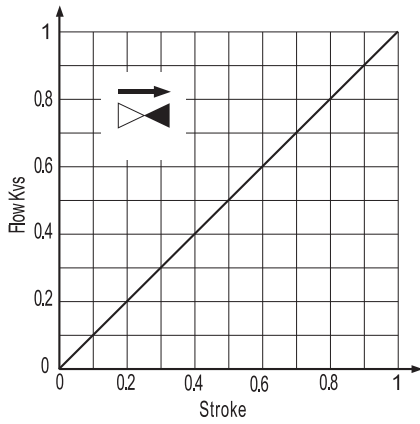
밸브의 선정 | Valve Selection |

▶ 유량 다이어그램



V : 유량 (m³/h) ΔPv100 : 밸브압력 강하 (kgf/cm²)

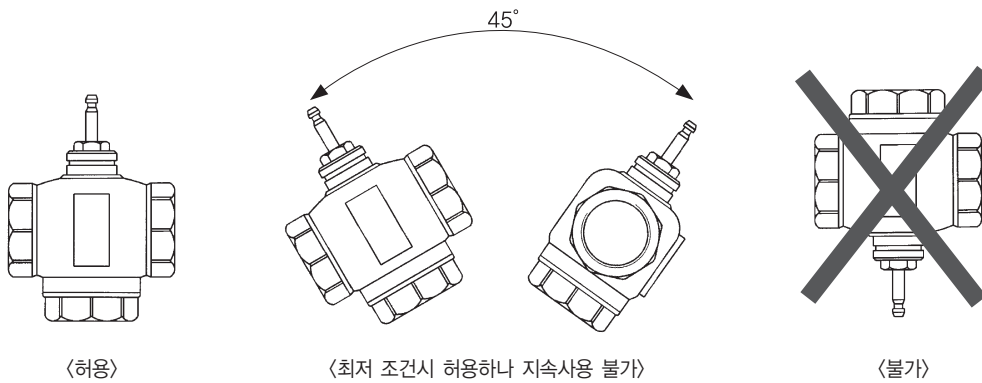
《 밸브의 흐름 특성 | Characteristic Of Valve s Flow |



- 밸브 흐름 특성
Linear
- 유량 조절비 - 30 : 1

《 설치시 주의사항 | Mounting Notes |

- 난방 및 스팀(Steam)과 같은 경우 밸브는 온도가 낮은 환수 쪽에 설치하는 것이 좋다.
이는 Packing의 제품주기를 연장시킨다.
- 항상 스트레이너를 사용할 것을 권하며, 밸브의 인입부에 설치한다.



- 설치시 유체흐름 방향과 밸브 몸체에 표시된 방향을 (➡ 방향) 일치시킨다.

《 검수 지침 | Guidelines For An Examination Of Water (Steam) |

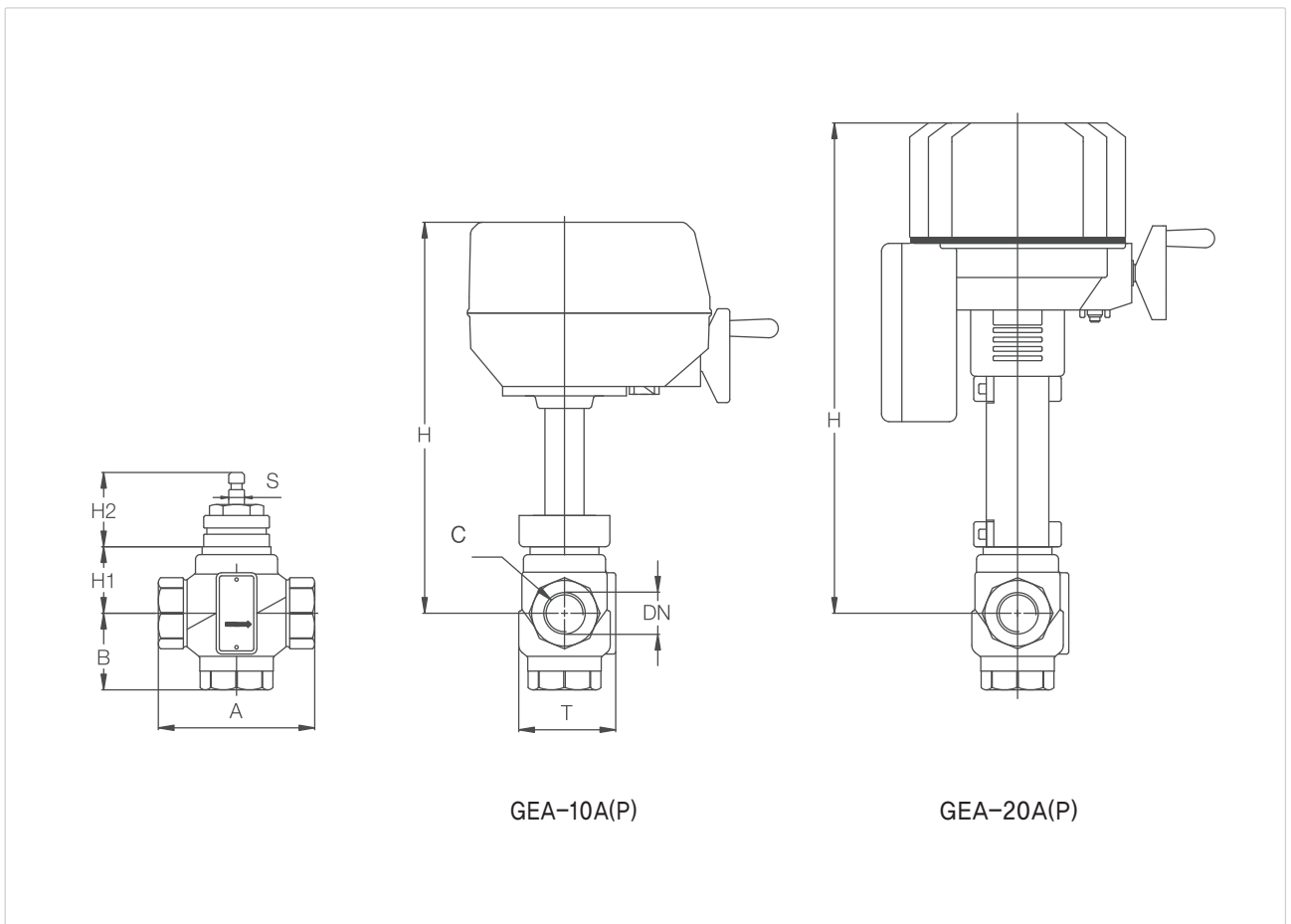
- 밸브의 검수(시운전)는 조작기가 올바르게 조립된 상태에서 실시한다.

 1. 밸브 축(Shaft)이 올라가면 밸브 닫힘 (Close)
 2. 밸브 축(Shaft)이 내려가면 밸브 열림 (Open)

《 점검 | Check |

- 밸브의 Packing 이 손상되었을 경우, 밸브 몸체의 탈착 없이 Packing의 교체가 가능하다.
- -25 ~ 130℃까지의 유체 (냉수 및 온수)에 사용 가능한 Packing Box

외형치수 | Shape Dimension



GEA-10A(P)

GEA-20A(P)

Model	DN		A	B	C	S	H1	H2	T	H		Weight Valve (Kg)
	mm	Inch								GEA-10A(P)	GEA-20A(P)	
GVS 21 · 15	15	1/2"	100	50	PT 1/2"	10	44	67.5	63	299	360	1.7
GVS 21 · 20	20	3/4"	100	50	PT 3/4"	10	44	67.5	67	299	360	1.9
GVS 21 · 25	25	1"	105	55	PT 1"	10	50	67.5	70	312	374	2.4
GVS 21 · 32	32	1 1/4"	105	55	PT1 1/4"	10	50	67.5	76	312	374	2.9
GVS 21 · 40	40	1 1/2"	130	65	PT1 1/2"	10	60	67.5	86	-	396	4.3
GVS 21 · 50	50	2"	150	78	PT 2"	10	61	67.5	94	-	407	4.6