

10-4

2방 제어 밸브 GVF 21 / GVF 22



개요 | Summary

GVF21/22 밸브는 광범위한 분야에 사용할 수 있도록 공조, 스팀 및 고온수 시스템에 적용하도록 되어있다.

Size	200A	250A	300A	350A
스트로크 (mm)	50	60	75	80

적용 | Application

- 허용 압력 : 10 Kgf/cm²
- 적용 유체 및 온도 1) 온수 : 최대 130°C
2) 냉수 : 최저 -25°C

기술 사양 | Technical Data

- 허용 압력 : 10 Kgf/cm²
- 허용 온도 : -25 ~ 130°C (-25°C ~ 180°C : GVF22)
- 밸브 흐름 특성 : Linear
- 누수율 : ≤0.01% of Kvs value Class IV (ANSI B 16.104)
- 동작 압력 : 10 Kgf/cm² (GVF21) / 20 Kgf/cm² (GVF22)
- End Connection : JIS 10K RF (GVF21)
JIS 20K RF(GVF22)

※ 주문자 요구시 Body재질을 FCD도 가능함

*Close-off 압력

Model	DN		유량계수		Stroke mm	Sv	Actuator ΔPmax (kgf/cm ²)	
	mm	Inch	Kv	Cv			GEA-100A(P)	GEA-250A(P)
GVF 21 · 200	200	8"	594	696	50	50	2.4	6.1
GVF 21 · 250	250	10"	906	1057	60	50	1.6	3.9
GVF 21 · 300	300	12"	1608	1875	75	50	-	2.7
GVF 21 · 350	350	14"	2509	2928	80	50	-	2.0

Sv : Rangeability (VDI 2173)

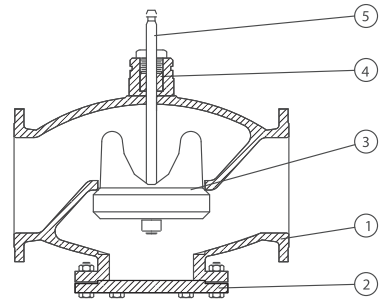
ΔPv100: 최대부하로 설치시 밸브가 완전히 Open된 상태에서의 밸브전후단 최대허용차압 (압력강하)

ΔPmax : 밸브가 닫힌 상태에서 유체가 리크 되지 않게 유지할 수 있는 조작기 최대허용 차압 Close-off 압력

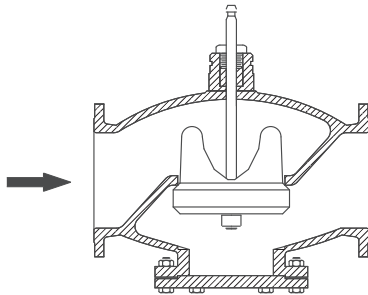
Kv = Cv/1.167

재질 | Materials |

No	1	2	3	4	5
Part Name	Body	Flange	Plug	Packing Box	Stem
Material	SCPH2	SCPH2	SCS13	V-Ring (Teflon)	SUS304
	(A216WCB)	(A216WCB)	(A351CF8)		(AISI304)



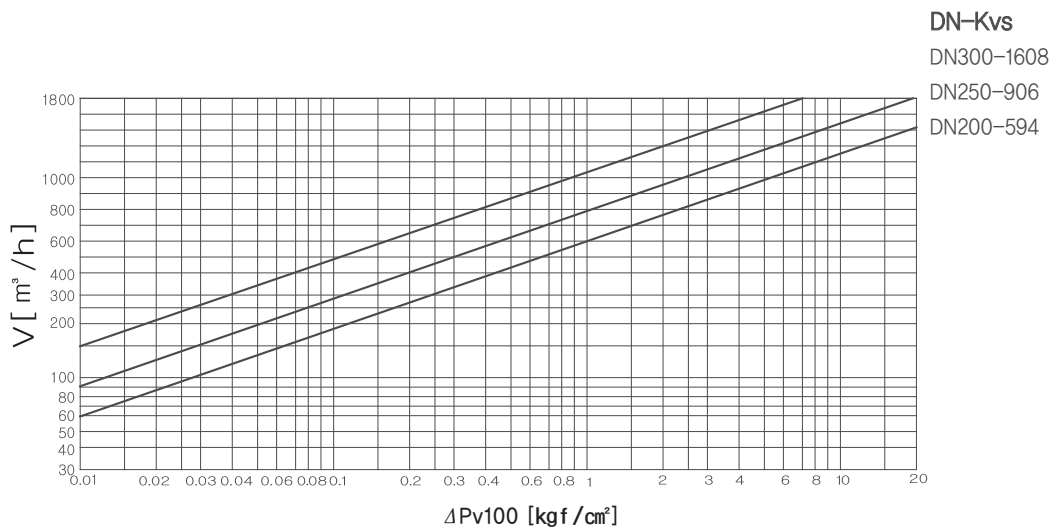
기계적 디자인 | Mechanical Design |



- 플러그는 밸브 스템과 직접 연결되어 있다.
- 특수재질로 된 시트(seat)가 밸브 몸체에 부착되어 있다.

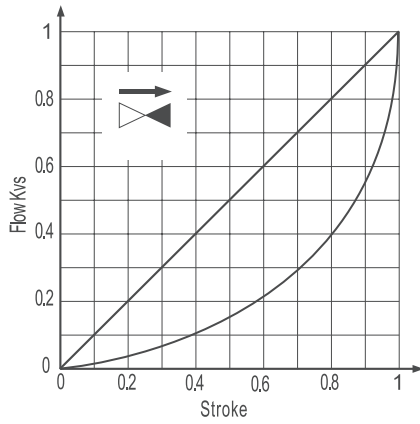
밸브의 선정 | Valve Selection |

▶ 유량 다이어그램



V : 유량 (m³/h) ΔPv100 : 밸브압력 강하 (kgf/cm²)

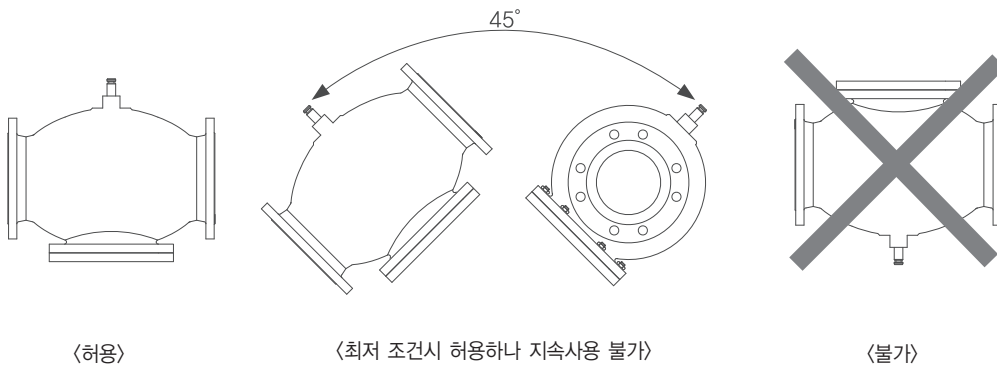
《《 밸브의 흐름 특성 | Characteristic Of Valve s Flow |



- 밸브 흐름 특성
Linear or EQ%
- 유량 조절비 - 50 : 1

《《 설치시 주의사항 | Mounting Notes |

- 밸브의 설치는 일반적으로 밸브의 스템을 보호하기 위하여 환수라인에 설치하는 것이 좋다.
- 밸브의 기능상의 안전율을 높이기 위해 스트레이너를 설치하는 것이 좋다.



- 설치시 유체흐름 방향과 밸브 몸체에 표시된 방향을 (➡ 방향) 일치시킨다.

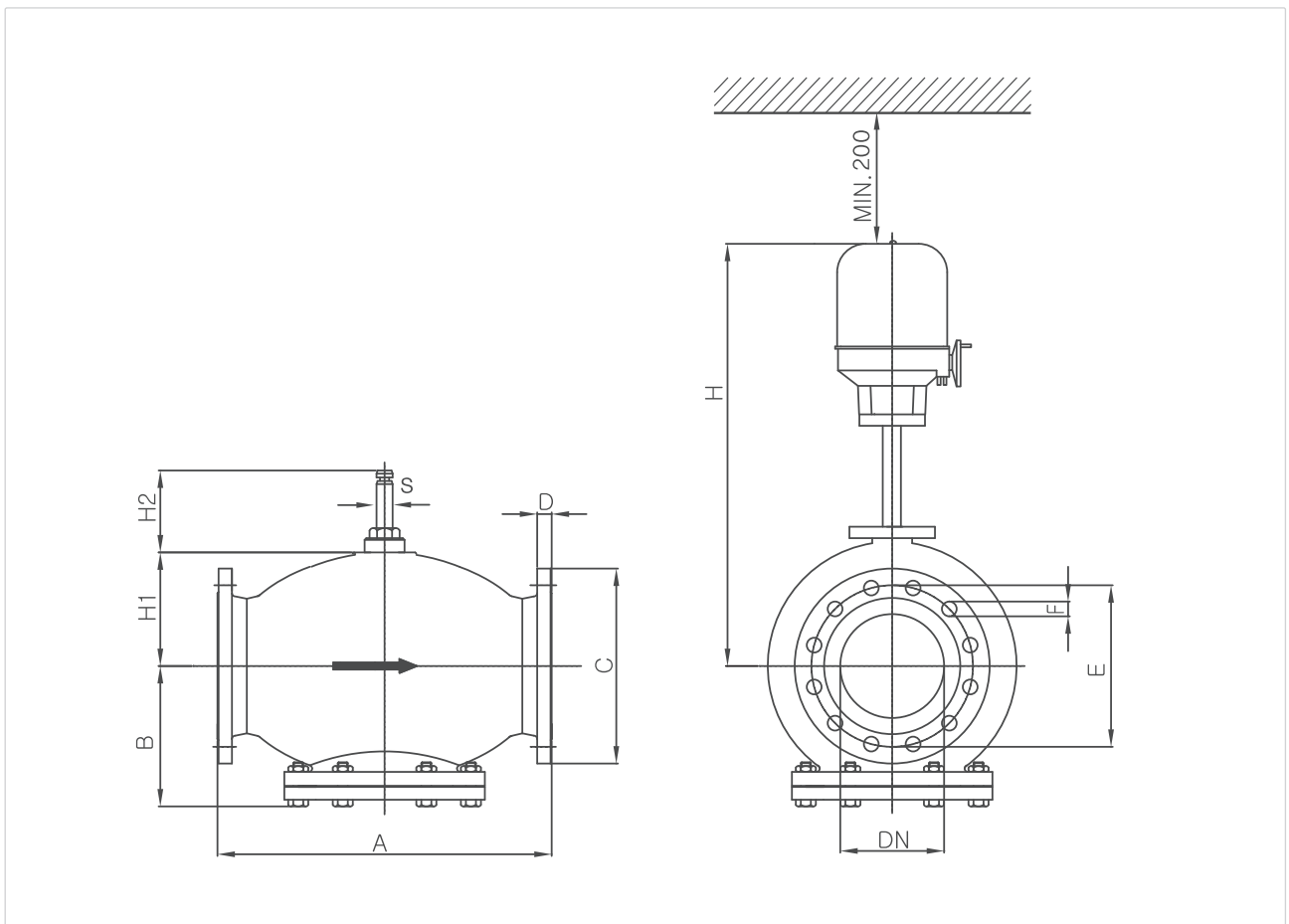
《《 검수 지침 | Guidelines For An Examination Of Water (Steam) |

- 밸브의 검수(시운전)는 조작기가 올바르게 조립된 상태에서 실시한다.
 1. 밸브 축(Shaft)이 올라가면 : 밸브 닫힘 (CLOSE)
 2. 밸브 축(Shaft)이 내려가면 : 밸브 열림 (OPEN)

《《 점검 | Check |

- 밸브의 Packing 이 손상되었을 경우, 밸브몸체의 탈착 없이 Packing 의 교체가 가능하다.
- -25 ~ 130°C까지의 유체 (냉수 및 냉각수)에 사용 가능한 Packing Box

외형치수 | Shape Dimension



JIS 10K RF, KS 10K RF (KS B 1511)

Model	DN	A	C	S	D	E	F	B	H2	H1	H	Weight Valve(kg)
											GEA-100,250	
GVF 21 · 200	200	580	330	20	26	290	23×12	280	115	220	1120	165
GVF 21 · 250	250	680	400	20	30	355	25×12	350	135	240	1160	280
GVF 21 · 300	300	800	445	20	32	400	25×16	383	170	260	1180	368
GVF 21 · 350	350	880	490	20	34	445	25×16	410	190	280	1250	430

JIS 20K RF, KS 20K RF

Model	DN	A	C	S	D	E	F	B	H2	H1	H	Weight Valve(kg)
											GEA-100,250	
GVF 22 · 200	200	580	350	20	34	305	25×12	288	115	220	1200	182
GVF 22 · 250	250	680	430	20	38	380	27×12	358	135	240	1240	305
GVF 22 · 300	300	800	480	20	40	430	27×16	391	170	260	1340	388
GVF 22 · 350	350	880	540	20	42	480	33×16	418	190	280	1387	450