

10-2

2방 제어 밸브 GVF 21 Series



(15A-40A)



(50A-150A)

개요 | Summary |

GVF21... 밸브는 플랜지(Flange) 접속형 주철 2방 제어 밸브로서 조작기 GEA... Series와 조합하여 난방, 환기, 공조설비의 제어 또는 온도조절 밸브용으로 사용한다.

- 공칭 스트로크 - DN 15 ~ DN 80 : 20 mm
- DN 100 ~ DN 150 : 40 mm

적용 | Application |

- 허용 압력 : 10 Kgf/cm²
- 적용 유체 및 온도: 1) 온수 : 최대 130°C 2) 냉수 : 최저 -25°C
- 다음 첨가물이 함유된 물 : 1) 산소 흡수 화합물 2) 최대 50%까지의 글리콜 (부동액으로)

기술 사양 | Technical Data |

- 허용 압력 : 10 Kgf/cm² (10 bar)
- 허용 온도 : -25 ~ 130°C에서 DIN4747 / DIN3158
- 밸브 흐름 특성 : Linear
- 누수율 : ≤0.01% of Kvs value Class IV (ANSI B 16.104)
- End Connection : JIS 10K RF Type

* Close-off 압력

Model	DN		유량계수		Stroke mm	Sv	Actuator ΔPmax (kgf/cm ²)		
	mm	Inch	Kv	Cv			GEA-20A(P)	GEA-35A(P)	GEA-55A(P)
GVF 21 · 15	15	1/2"	3	3.5	20	50	10	-	-
GVF 21 · 20	20	3/4"	5	5.8	20	50	10	-	-
GVF 21 · 25	25	1"	10	11.7	20	50	10	-	-
GVF 21 · 32	32	1 1/4"	16	18.7	20	50	10	-	-
GVF 21 · 40	40	1 1/2"	25	29	20	50	10	-	-
GVF 21 · 50	50	2"	39	45	20	50	7.8	-	-
GVF 21 · 65	65	2 1/2"	65	75.8	20	50	4.5	-	-
GVF 21 · 80	80	3"	91	106	20	50	3	-	-
GVF 21 · 100	100	4"	130	152	40	50	-	3.4	-
GVF 21 · 125	125	5"	188	219	40	50	-	2.0	3.4
GVF 21 · 150	150	6"	283	330	40	50	-	1.7	2.3

Sv : Rangeability (VDI 2173)

Kv = Cv / 1.167

ΔPV100 : 최대 부하로 설치시 밸브가 완전히 열린 상태에서의 밸브 전후단의 최대 허용 차압 (압력강하)

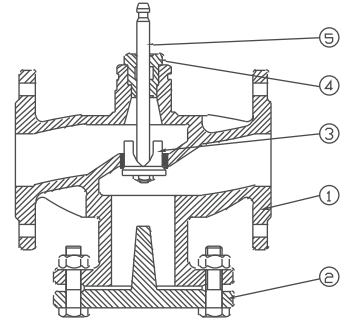
ΔPmax : ΔPmax : 밸브가 닫힌 상태에서 유체가 리크 되지 않게 유지할 수 있는 조작기 최대허용 차압 Close-off 압력

· 스트로크 20mm 밸브와 GEA-35A(P)가 조합할 경우 주문시 밸브 Model을 표시해 주세요.

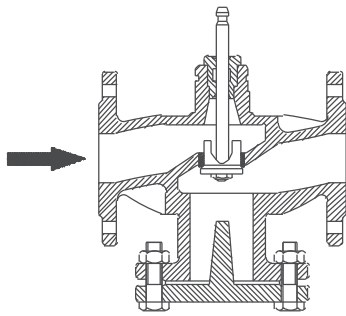
※ 주의 : 밸브 차압이 4bar 이상시에는 실린더 바란싱 밸브 사용 해야함.

재질 | Materials |

No	1	2	3	4	5
Part Name	Body	Cover	Plug/seat	Packing Box	Stem
Material	FCD45	FCD45	SCS13	Viton O-Ring	SUS304
	(A536)	(A536)	(A351CF8)		(AISI304)



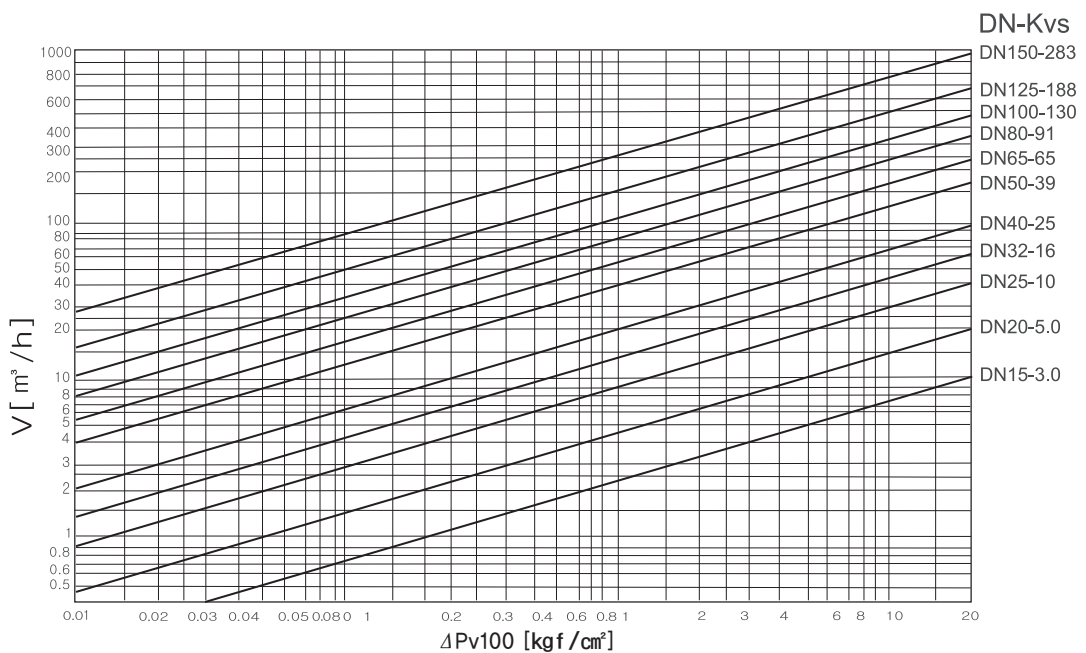
기계적 디자인 | Mechanical Design |



- 0°C이하의 유체에 사용시는 스템(stem)부분에 얼지 않도록 전기가열 소자 ASZ 부속이 필요함.
- 플러그는 밸브스템과 직접 연결되어 있다.
- 특수재질로 된 시트(seat)가 밸브 몸체에 부착되어 있다.

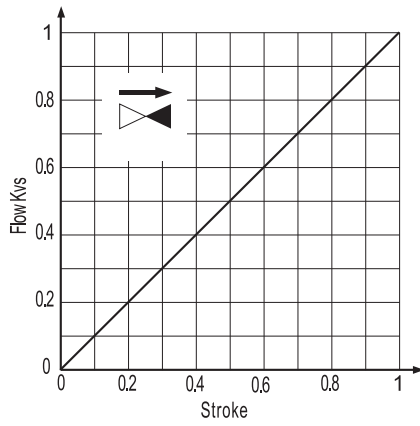
밸브의 선정 | Valve Selection |

▶ 유량 다이어그램



V : 유량 (m³/h) ΔPv100 : 밸브압력 강하 (kgf/cm²)

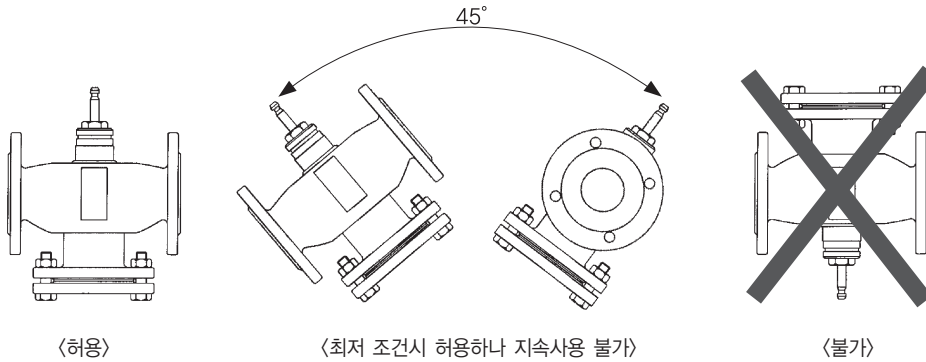
《《 밸브의 흐름 특성 | Characteristic Of Valve s Flow |



- 밸브 흐름 특성
Linear
- 유량 조절비 - 50 : 1

《《 설치시 주의사항 | Mounting Notes |

- 밸브의 설치는 일반적으로 밸브의 스템을 보호하기 위하여 환수라인에 설치하는 것이 좋다.
- 밸브의 기능상의 안전율을 높이기 위해 스트레이너를 설치하는 것이 좋다.



· 설치시 유체흐름 방향과 밸브 몸체에 표시된 방향을 (➡ 방향) 일치시킨다.

《《 검수 지침 | Guidelines For An Examination Of Water |

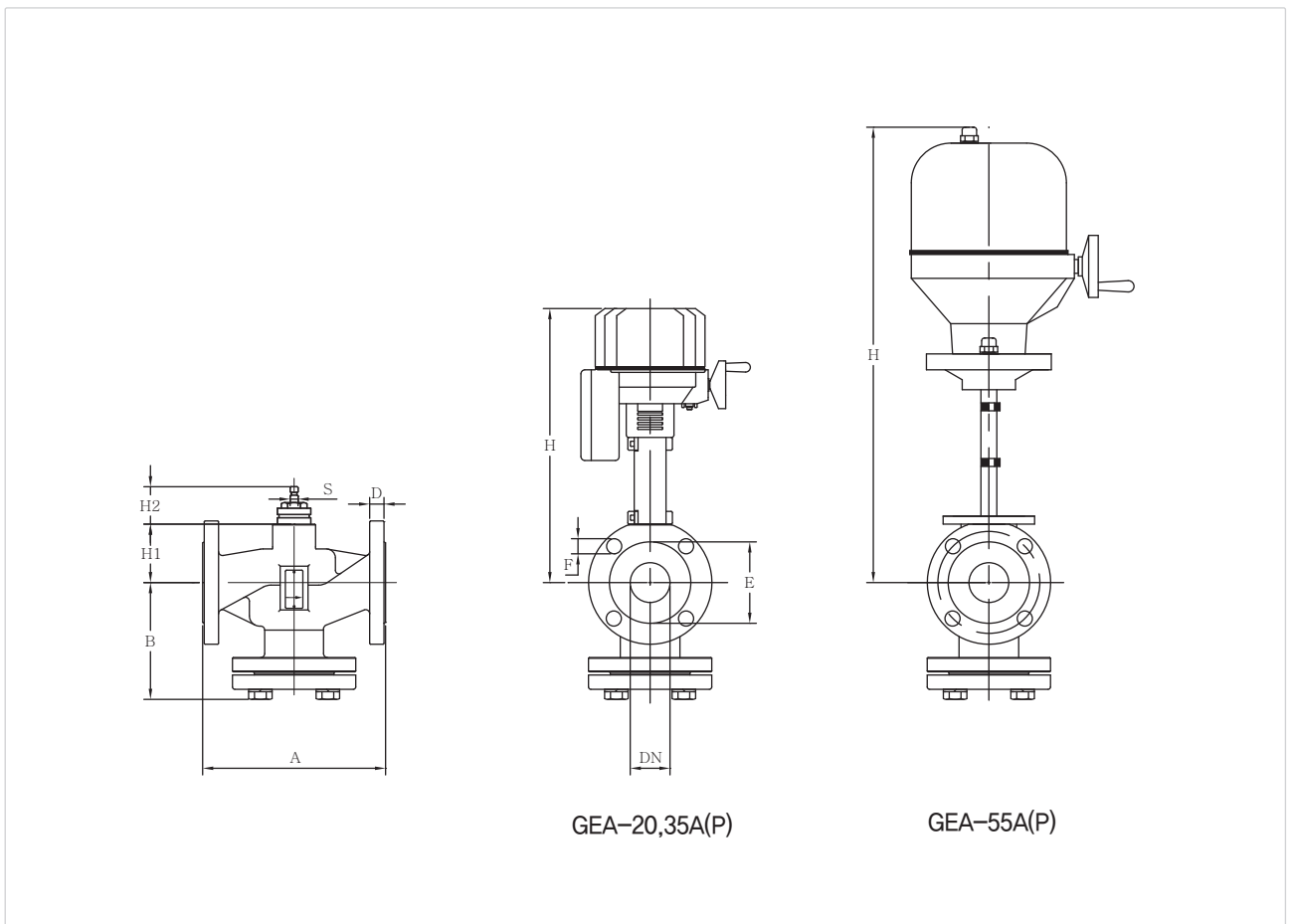
- 밸브의 검수(시운전)는 조작기가 올바르게 조립된 상태에서 실시한다.

 1. 밸브 축(Shaft)이 올라가면 밸브 닫힘 (Close)
 2. 밸브 축(Shaft)이 내려가면 밸브 열림 (Open)

《《 점검 | Check |

- 밸브의 Packing 이 손상되었을 경우, 밸브몸체의 탈착 없이 Packing 의 교체가 가능하다.
- -25 ~ 130℃까지의 유체 (냉수 및 온수)에 사용 가능한 Packing Box

외형치수 | Shape Dimension



GEA-20,35A(P)

GEA-55A(P)

Model	DN	A	C	S	D	E	F	B	H2	H1	H			Weight Valve(kg)
											GEA-20	GEA-35	GEA-55	
GVF 21 · 15	15	130	95	10	16	70	15×4	69	67.5	75	357	-	-	4.7
GVF 21 · 20	20	150	100	10	18	75	15×4	75	67.5	80	359	-	-	5.5
GVF 21 · 25	25	160	125	10	18	90	19×4	75	67.5	77	364	-	-	7.3
GVF 21 · 32	32	200	135	10	20	100	19×4	97	67.5	74	377	-	-	10.0
GVF 21 · 40	40	200	140	10	20	105	19×4	97	67.5	74	377	-	-	10.3
GVF 21 · 50	50	230	155	14	20	120	19×4	147	67.5	70	429	-	-	15.6
GVF 21 · 65	65	290	175	14	22	140	19×4	180	67.5	83	360	-	-	23.5
GVF 21 · 80	80	310	185	14	22	150	19×8	186	67.5	93	360	-	-	27.0
GVF 21 · 100	100	350	210	14	24	175	19×8	205	92.5	129	-	421	-	43.0
GVF 21 · 125	125	400	250	14	24	210	23×8	238	92.5	118	-	432	-	61.0
GVF 21 · 150	150	485	280	14	26	240	23×8	279	92.5	140	-	448	650	87.0