

GCS

스크류 원심 펌프 CENTRIFUGAL SCREW PUMP



용도 및 적용 분야 / Usages and Applications

- 각종 수처리 분야 (하수, 오수, 폐수, 오폐수) 제지공업, 식품, 석유 화학, 섬유공업, 금속공업제당, 유지공업, 주정, 전분, 요업, 광업, 건설업, 축산업 (우사, 돈사), 수산업
- Various fields of water treatment (sewage, filthy water, wastewater, sludge), paper industry, foods, petrochemical industry, fiber industry, metalworking industry, sugar-manufacturing industry, oil and fat industry, ethanol-manufacturing industry, starch-manufacturing industry, ceramic industry, mining industry, construction industry, livestock industry (cowhouses, hog barns), fishing industry

설계 및 구조적 특징 / Design and Operation Features

멀티스크류펌프

스크류펌프와 사류펌프의 복합적 기능을 더하여 스크류펌프의 원활한 유체의 흐름과 사류펌프의 높은 효율이 접목되어 고성능 차세대 펌프로서 슬러지 이송펌프로서는 감히 따라올수 없는 혁신을 불러일으키고 있습니다.

고형물 이송에 탁월한 스프르트/스크류 펌프에 버금가는 이송력과 그동안 문제시 되었던 스크류 임펠러의 극부적인 편 마모로 사용 중인 언발란스 되던 문제를 완전 해결한 펌프입니다.

또한 고장율이 낮아 지속적으로 유지관리비용을 절감할수 있습니다.

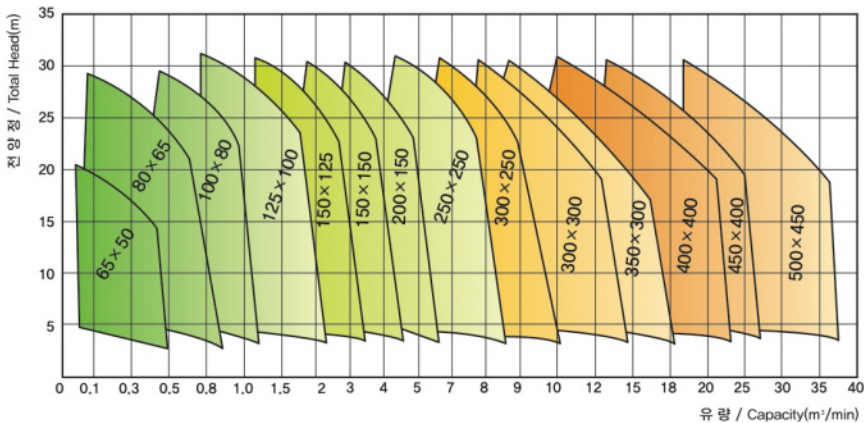
Multi Screw Pump

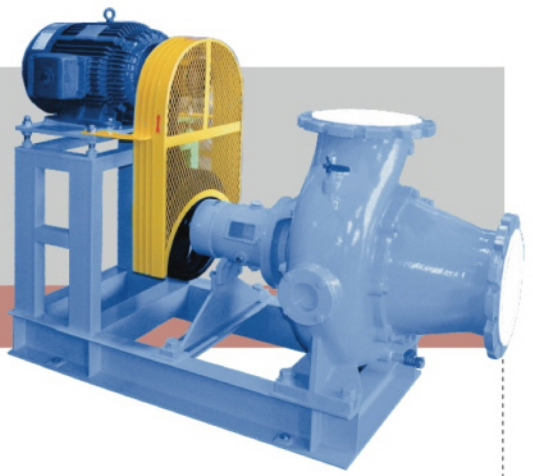
As a high performance next generation pump combined smooth fluid flow of screw pump with high efficiency of mixed flow pump in addition to complex functions of screw pump and mixed flow pump, it brings up innovations unapproachable by a sludge transfer pump.

This is the pump as the ultimate solution of the long pending problem to cause unbalance in using because of partial one-side wear of screw impeller as well as its transfer power equivalent to spurt/screw pump excellent in transfer of solids,

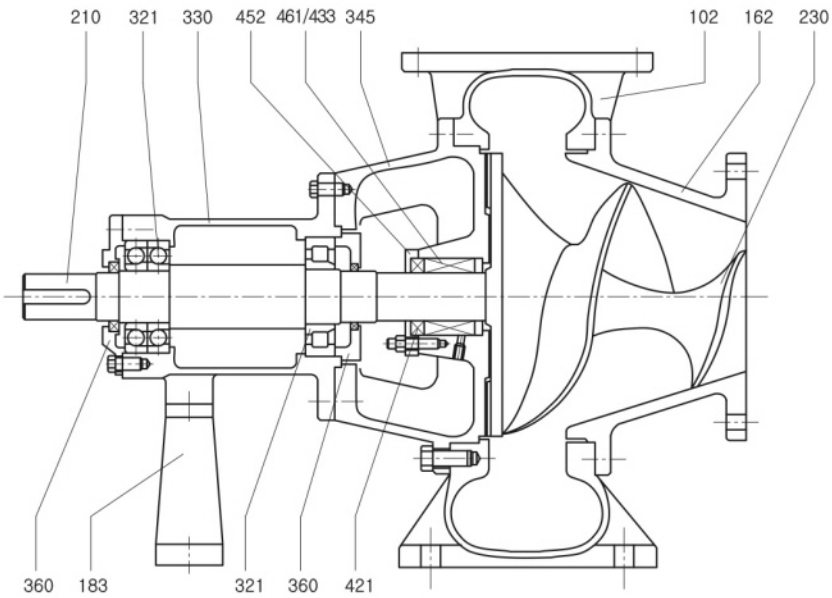
Also it has low hindrance rate available of continuous reduction of maintenance cost.

선정도 / Selection Chart





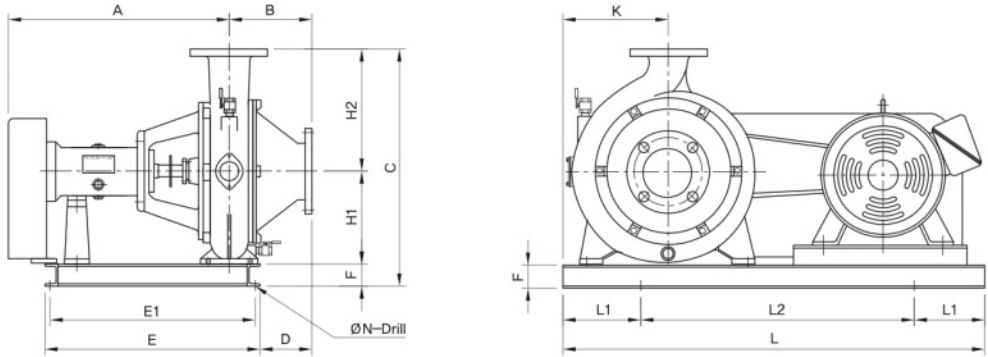
조립 단면도 / Sectional Drawing



품 번 (Part NO.)	부품명 (Part Name)	표준재질 (Standard Material)			수 량 (Q'ty)
102	Casing	GC200	SSC13	HI-Cr	1
162	Suction Cover	GC200	SSC13	HI-Cr	1
183	Support	GC200			1
210	Shaft	SM45C	STS304	STS304	1
230	Impeller	SSC13	SSC13	HI-Cr	1
321	Bearing	BEARING STEEL			3
330	Bearing Housing	GC200			1
345	Adapter	GC200			1
360	Bearing Cover	GC200			1
421	Oil Seal	NBR			1
433	Mechanical Seal	SIC+SIC			-
452	Gland	GC200	SSC13	HI-Cr	1
461	Packing	TEFLON			-

외형 치수도 / Outline Drawing

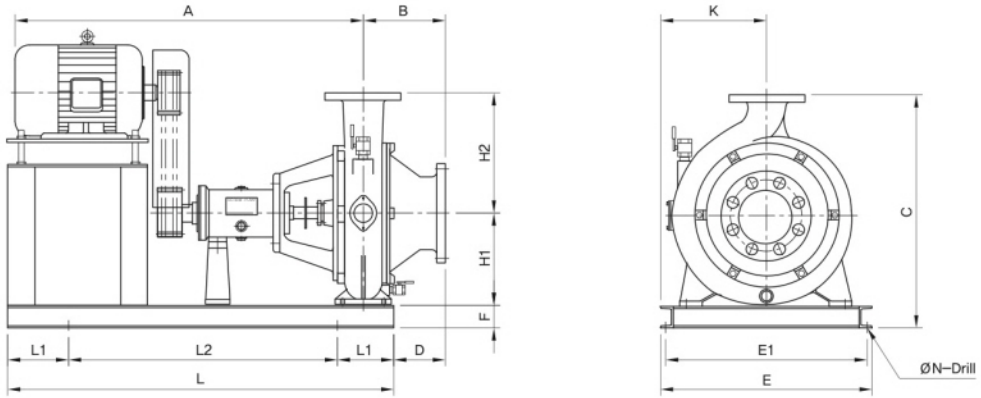
횡형 베드 타입 (Horizontal Bed Type)



형식 (Model)	A	B	C	D	E	E1	F	H1	H2	K	L	L1	L2	N
GCS 65×50	400	175	360	140	370	330	75	200	160	165	650	100	450	14
GCS 80×65	470	195	475	145	400	360	75	248	217	175	750	100	550	14
GCS 100×80	470	205	485	155	400	360	75	248	227	175	750	100	550	14
GCS 125×100	500	230	585	180	450	400	100	300	250	205	800	100	600	19
GCS 150×125	550	250	600	185	450	400	100	305	295	205	900	100	700	19
GCS 150×150	640	268	665	195	600	535	125	360	305	250	1000	200	600	19
GCS 200×150	650	283	665	230	600	535	125	360	305	250	1050	200	650	19
GCS 250×250	780	365	913	325	700	625	150	480	433	325	1250	200	850	23
GCS 300×250	800	365	913	355	700	625	150	480	433	325	1250	200	850	23
GCS 300×300	880	365	960	370	850	750	150	600	500	480	1300	200	900	23
GCS 350×300	920	375	960	380	850	750	150	600	500	480	1400	200	1000	23
GCS 400×400	1000	530	1370	400	1200	1100	200	530	840	510	1800	100	800×2	25
GCS 450×400	1000	565	1370	400	1200	1100	200	530	840	510	1800	100	800×2	25

* FOOTNOTES : All dimensions given in millimeters / Dimension은 당사와 협의할 것.

입형 베드 타입 (Vertical Bed Type)



형식 (Model)	A	B	C	D	E	E1	F	H1	H2	K	L	L1	L2	N
GCS 65×50	620	175	360	140	330	290	75	125	160	165	100	100	500	14
GCS 80×65	700	195	475	145	350	310	75	173	227	175	800	150	500	14
GCS 100×80	720	205	485	155	350	310	75	177	233	175	800	150	500	14
GCS 125×100	850	230	585	180	410	360	100	200	250	205	950	150	650	19
GCS 150×125	850	250	600	185	410	360	100	205	295	205	1000	150	700	19
GCS 150×150	900	268	675	195	510	445	125	235	305	250	1050	200	650	19
GCS 200×150	930	283	675	230	510	445	125	235	305	250	1050	200	650	19
GCS 250×250	1150	365	913	310	650	575	150	335	433	325	1200	200	800	23
GCS 300×250	1170	365	913	340	650	575	150	335	433	325	1250	200	850	23
GCS 300×300	1300	365	960	370	750	675	150	360	450	375	1300	200	900	23
GCS 350×300	1300	375	960	370	750	675	150	360	450	375	1300	200	900	23
GCS 400×400	1850	530	1370	400	1200	1100	200	530	840	510	1800	100	800×2	25
GCS 450×400	1850	565	1370	400	1200	1100	200	530	840	510	1800	100	800×2	25

* FOOTNOTES : All dimensions given in millimeters / Dimension은 당사와 협의할 것.