

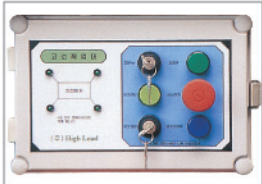
1인용 유압식 고소작업대 - MS series

국제안전기준 보다 2배이상 강한 기동상승시스템!



◀ 작업대 조정판

- 비상정지 버튼
- 작업대에서 전동공구를 작동시키기 위한 AC콘센트
- 상승스위치
- 하강스위치(전기가 없어도 작동)



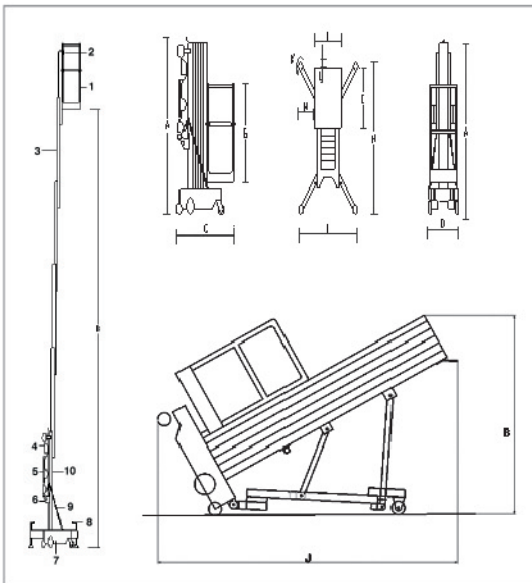
◀ 지상 조정판

- 지지대 안전설치 확인
- 작동방법을 모르는 사람의 사용을 방지하기 위한 키 스위치



◀ 수동 하강 밸브

- 작업대 조정판과 지상조정판의 하강기능이 작동하지 않을때 작동시키는 비상용 수동 하강 밸브



▶ T형 핸들 이용 신속한 이동



한국산업안전공단
S마크를 획득한 제품

- ▶ AC동력
 - 220v/60hz . 110v/60hz
- ▶ DC동력
 - 12v DC축전지 및 충전기

HIGH-LOAD

① SPECIFICATION

MODEL	MS-4.7	MS-6.1	MS-7.5	MS-9.0	MS-10.4	MS-11.0	MS-12.3
최대작업가능 높이	6.5m	8.0m	9.4m	10.8m	12.2m	12.8m	14.1m
최대 작업대 높이	4.7m	6.1m	7.5m	9.0m	10.4m	11.0m	12.3m
최대 적재중량	159kg	159kg	159kg	159kg	159kg	159kg	136kg
전원	DC 12V/AC 단상 220V						
제품중량(DC/AC)	326/285kg	347/306kg	371/330kg	377/356kg	400/380kg	510/470kg	535/495kg
A제품 보관 높이	198cm	198cm	198cm	198cm	198cm	276cm	276cm
B 기울임 높이	175cm	175cm	175cm	175cm	175cm	197cm	197cm
C×D길이/폭	118/74cm	124/74cm	130/74cm	134/74cm	146/74cm	140/80cm	145/80cm
H×I 설치 크기	154/134cm	154/134cm	154/134cm	176/156cm	200/170cm	210/181cm	231/220cm
J 기울임 길이	211cm	211cm	211cm	211cm	211cm	282cm	282cm
L×M 벽과 접근거리	20/34cm	14/34cm	8/8cm	12/44cm	12/44cm	19/58cm	35/66cm