

PE640

고가 사다리차

현대 5톤 장속 국내 최강 64m!

최적설계를 통한 **안정성 강화!**

고객요구사항 적극반영! **A/S발생 최소화!**



■ 운반카우치감지장치근접센서작동



■ 아웃트리거 레버 커버장착



■ 메인 컨트롤 장치



■ 안전장치 컨트롤 박스



■ 국내최저전고(탑개조)



■ 선시밀보호파이프-센서밀폐장치

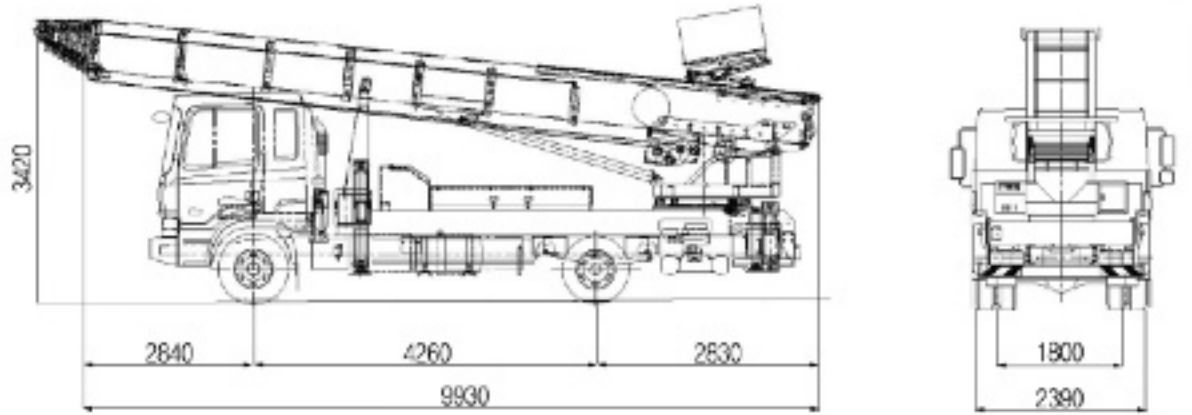
주식 호룡

전라북도 김제시 만경읍
만경공단2길 28 (공산리106-13)
TEL. 063-540-5555
website <http://www.horyong.co.kr>



■ 9단용 적용(고장력 알루미늄 8단, 특수강 1단)

외관도



장비크기

- 전 장: 9,930mm
- 전 고: 3,420mm
- 전 폭: 2,390mm
- 총중량: 13,805kg

옵션

- 유압식 각도 조절장치(운반카)
- 운반카 보조문 일체형
- 투명PC판

제품설명

- 붐-9단 (고장력 알루미늄, 고강도 강판)
- 운반카-보조문 접이식
- 선시밀 보호파이프 장착

안전장치

- 권고 방지장치
- 과부하 방지장치
- 전폭 방지장치(O/R 근접센서)
- 비상정지장치

영업소 & A/S 사업소

본 사 영업부 063-540-5561
수도권 안 산 011-335-2431
010-8524-2431
수도권 인 천 011-654-2431
수도권 남양주 010-5252-2431
수도권 곤지암 010-4915-2430

총 청 010-5468-2223
전 북 011-9643-2430
전 남 011-676-2430
경 북 010-6504-0089
대 구 011-9562-2000
경 남 010-8773-6226
부 산 011-899-0024

주요제원

붐	9단 고장력 특수 알루미늄(8단) 최악의 고강도 강판(1단)
운반카	장: 1,400mm 폭: 1,000mm 적재량: 450kg 보조문 접이식 또는 일체형 (기본선택)
턴테이블	선회각도: 좌, 우 135° 회전방식: 유압식
아웃트리거	H형, 광폭아웃 (전/후 2단) 앞: 6,280mm 뒤: 6,300mm
안전장치	Inter Lock 기능(붐→아웃트리거) 최고높이 안전제한 경고장치 권형수경계 유압안전밸브 O/R근접센서 보조아웃트리거 봉지치대 리미트스위치
편의장치	엔진시동 ON/OFF 스위치 엔진 RPM컨트롤 배라다치자대(기본지급) 깨치판 (기본지급) 유선/무선 리모콘 적용 운반카 자동이송 (상부, 하부 도달전 1차 감속, 2차 정지)

* 본 제원은 옵션제원을 위하여 예고없이 변경될 수 있습니다.

