

35/40/45D-9 50DA-9 FOLEX

MOVING YOU FURTHER

HYUNDAI HEAVY INDUSTRIES



* 사진은 표준장비와 상이할 수 있습니다.

미래를 개척하는
 현대중공업

현대지게차의 최고 가치는 고객만족입니다.

새로운 현대 9시리즈 디젤 지게차 라인이 고객께 다가옵니다.
새롭고 다양한 편의장치와 안전성을 더한 9시리즈 디젤 지게차는
뛰어난 성능 뿐 아니라 보다 효율적이고 편안한 작업을 보장합니다.



검증된 성능! 최고의 디자인! 현대 9시리즈 디젤 중형지게차

- 더 강력한 퍼포먼스
- 더 넓어진 운전공간
- 그램마 시트(열선) 표준 장착
- 푸쉬타입 인칭시스템 적용
: 인칭페달, 답력 경감
- 5.6인치 LCD 컬러 모니터 (속도계 포함)
- 차체 기울기 경고 기능
- 최고속도 제한기능
- 운전자 안전 센싱 시스템(OPSS)
- 부하무게 측정장치 (선택사양)
- 포크 자동 수평 조정장치 (선택사양)

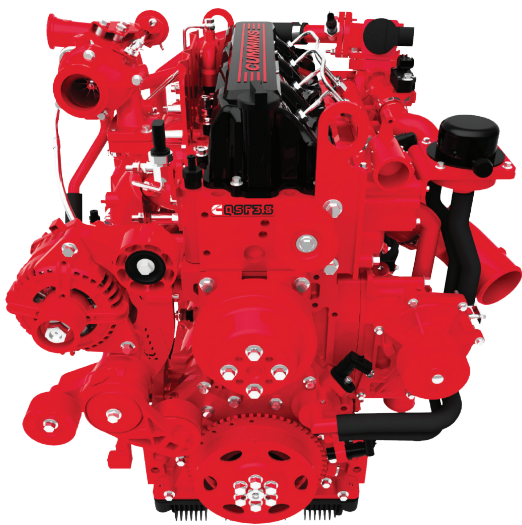


* 사진은 표준장비와 상이할 수 있습니다.

강력한 파워 & 탁월한 작업 성능



* 사진은 표준장비와 상이할 수 있습니다.



Cummins QSF3.8 Engine

102PS/2,200rpm
42.3kgf · m/1,600rpm

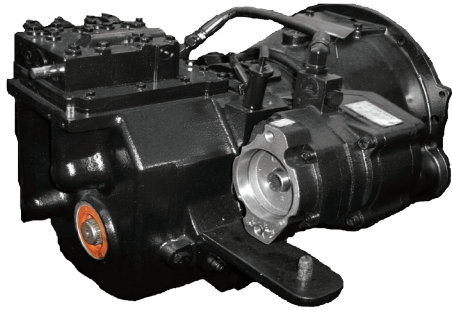
강력하고 경제적인 커민스 QSF3.8 엔진 장착!

(국내 배기가스 규제 Tier-4 인증 획득)

내구성이 검증된 커민스 엔진을 장착하여 진동이 대폭 감소되었고, 저온 시동성 및 동절기 백연 발생을 개선하였으며, 직접분사방식 채택과 구동시스템의 최적 조화로 연료소비는 낮아지고 출력은 한층 높아졌습니다. 특히, 중·저속구간에서의 엔진토크가 높아 실질적인 파워증대를 체험하실 수 있으며 저매연, 저소음으로 환경까지 만족시켜 드립니다.

강력하고 경제적인 엔진장착과
개선된 시스템을 통해 보다 향상된 성능을 보여드립니다.

35/40/45D-9 50DA-9 FOLEX



향상된 기능의 트랜스미션

전후진 2단의 파워시프트 변속 시스템에 클러치 보호 시스템을 추가로 적용하여 과도한 인칭의 사용을 방지하였으며 클러치팩 내부 튜닝을 통하여 변속 충격을 최소화하였습니다.



부스팅 타입 브레이크 밸브 적용

펌프의 압력을 이용한 부스팅타입 브레이크 밸브를 적용함으로써, 제동력을 향상시켰습니다.



강력한 드라이브 액슬

검증된 고강도 액슬 하우징을 적용한 대용량 드라이브 액슬은 동력전달 효과가 뛰어나며 고내구성으로 급격한 토오크 변화에도 적응력이 뛰어납니다. 또한 정비가 필요없는 반영구적 수명의 습식 브레이크를 적용하여 강력하고 안정된 제동력을 발휘합니다.



일체형 휠림적용

내구수명을 획기적으로 개선한 일체형 휠림을 적용하였습니다.



전유압식 조향장치

유압식 조향장치로 조작이 간단하며 빠른 반응으로 작업이 부드럽습니다.

주행속도 및 등판능력

동급 최고의 엔진출력으로 뛰어난 주행성과 탁월한 등판능력을 발휘하여 고속주행과 험로, 경사지 주행에서도 안정된 작업이 가능합니다.



최대 주행능력 (무부하시)

Model	km / h
35D-9	26.6
40D-9	25.7
45D-9	25.6
50DA-9	25.6

최대 등판능력 (부하시)

Model	% (도)
35D-9	40.9 (22.2)
40D-9	36.4 (20.0)
45D-9	33.2 (18.4)
50DA-9	30.6 (17.0)

편리하고 안락한 운전공간



사진은 표준장비와 상이할 수 있습니다.

인체공학적으로 설계된 운전공간

편의성과 조작성을 최대한 고려한 인체공학적인 설계는 운전자의 작업능률을 한층 높여드립니다. 핸들의 직경을 줄이고 시트의 등받이 높이를 높임으로써 시야성을 개선하고 운전자의 작업 피로도를 최소화하였습니다. 또한, A4 용지 사이즈로 확대된 트레이는 문서 보관이 더욱 편리하며, POWER SOCKET (12V) (선택사항, 캐빈장착시 표준)으로 운전자 편의성을 높였습니다.



인체공학적 페달 배치

대쉬보드 탑재형 브레이크와 인칭 페달 시스템을 적용하여 답력과 조작력을 향상시키는 동시에 하부의 소음 유입을 최소화하였습니다.



전후 틸팅형 핸들

스티어링 칼럼 오른쪽에 있는 레버를 조작하여 편안한 핸들 각도 조절이 가능합니다.

* 고급 스티어링 핸들, 노브 적용으로 그립감 극대화



그램마 시트 (표준)

인체공학 디자인이 적용된 시트는 광범위한 서스펜션 기능과 전/후진 슬라이딩 영역, 암레스트의 각도 조절이 가능하여 운전자의 피로도를 낮추고 편안함을 높였습니다.

* 운전자 체중 사용범위 (45~170kg)

* ELR (Emergency Locking Retractor) 타입 안전벨트 표준적용

* 열선 (표준) 및 헤드레스트 (선택사항)

현대지게차는 고객만족을 위해
항상 최고의 편의성을 제공합니다.

35/40/45D-9
50DA-9
FOLEX



최신식 LCD 모니터

운전자는 5.6 인치 대 화면 TFT LCD 컬러 모니터를 통해 속도, 주행방향, 배터리 충전경고등, 가동시간 등을 쉽게 파악하고 효율적으로 장비를 제어할 수 있습니다. 또한, 여러 메시지 표시 기능이 있어 고장 진단이 용이합니다.



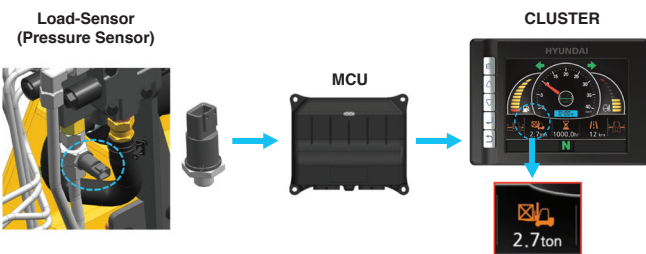
기어 자동 변속 기능(업계 최초 표준 적용)

주행속도에 따라 기어 1단, 2단 자동 변속 가능 (5 km/h 이상 주행시 1단 → 2단 자동 변속, 3 km/h 이하 주행시 2단 → 1단 자동 변속)



차체 기울기 경고 기능 (표준)

세계 최초로 적용된 기능으로써 MCU의 내장 각도 센서로 차체의 전/후 기울기, 좌/우 기울기를 실시간 모니터링하여 모니터 상에 그래픽으로 표현해줍니다. KS/ISO 지게차 안정도 기준의 전/후, 좌/우 각도 범위를 벗어날 경우 적색 이미지로 운전자에게 경고합니다.



부하 무게 측정 장치 (선택사항)

초 정밀 로드센서를 부착하여 무게측정에 걸리는 시간을 효과적으로 줄일 뿐만 아니라 과부하 시 경고음을 발생시켜 운전자에게 알려줍니다.

뛰어난 안전성



※은 표준장비와 상이할 수 있습니다.

안전한 작업을 위한 확 트인 전방시야

최적화된 리프트 실린더 배열 설계를 통해 운전자에게 확 트인 전방시야를 제공합니다.
또한, 파노라마 거울을 적용함으로써 후면 시야까지 확보하여 보다 안전하게 작업할 수 있습니다.



고강도 헤드가드

ANSI 규정을 만족시키는 고강도 헤드가드는 뛰어난 안전성을 자랑하며 천정 개구부를 증대하여 우수한 시야성까지 함께 제공합니다.



개방형 안전발판

더욱 넓어진 미끄럼 방지기능의 안전발판은 승하차시 편리함과 안전성을 제공합니다.

안전을 최우선으로 디자인된 실내 공간과 강화된 안전장치로
안심하고 편안하게 작업에만 전념할 수 있습니다.

35/40/45D-9
50DA-9
FOLEX

포크 급강하 방지 장치

포크 하강시 일정한 속도를 유지시키는 유량제한밸브
(Flow Regulator)와 포크작동 유압라인 파열시 유로를 차단해
수하물의 급강하를 방지하는 급강하방지 안전밸브
(Down Safety Valve)장착으로 작업안전성을 더욱 높였습니다.

OPSS(Operator Presence Sensing System)

운전자 안전 센싱시스템 적용으로 운전자가 시트에서 내리면
모든 기능이 정지합니다.

Lift Lock

Tilt Lock

Drive Lock



* 사진은 표준장비와 상이할 수 있습니다.



보다 강화된 작업 안전성

전방에 할로겐 헤드라이트와 LED 전방 턴램프, 후방에 LED 콤비네이션 램프와 할로겐 작업등을 적용하여 야간 작업시에도 밝은 시야성을 제공합니다.
카운터웨이트에 추가로 반사기를 장착하여 안전도를 높였습니다.

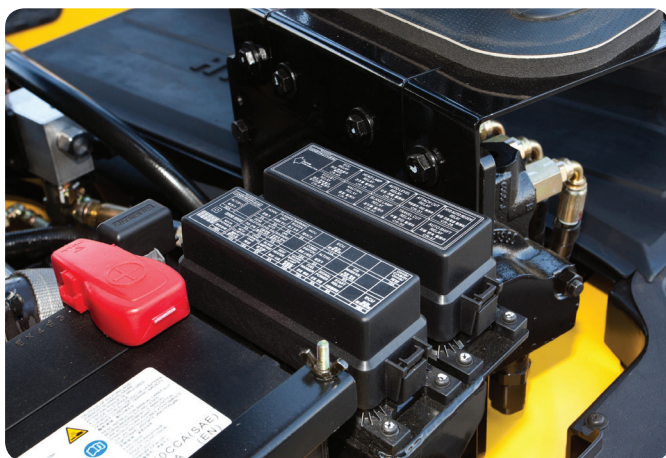
손쉬운 장비점검 & 다양한 편의장치



* 사진은 표준장비와 상이할 수 있습니다.

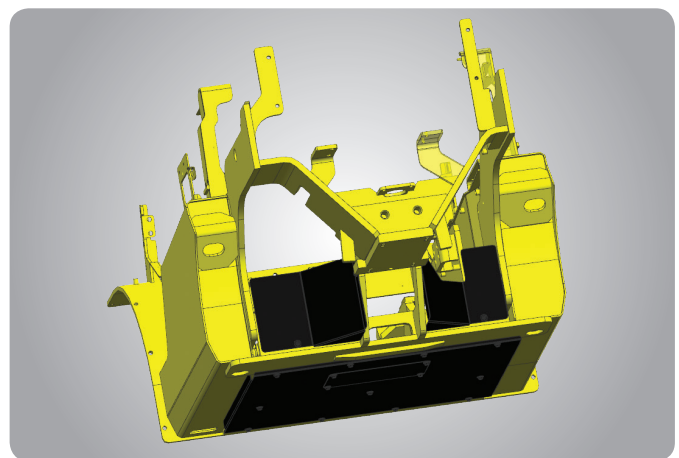
완전 개방형 엔진후드

구성 부품의 이상적인 배열과 함께 점검부위의 접근을 용이하게 함으로써 장비의 일상점검을 더욱 간편하게 할 수 있도록 했습니다. 또한 8인치의 대용량 이중 에어클리너 필터를 적용하여 교환주기가 길어졌으며 엔진후드 개방시 접근성이 한층 향상 되었습니다. 보닛 가스스프링(좌/우) 적용으로 내구성이 증대되었습니다.



방수,방진 기능을 갖춘 퓨즈박스과 릴레이박스

신규 개발된 방수, 방진 커버 구조의 퓨즈박스과 릴레이박스를 엔진 룸 내 장착하여 더욱 우수한 정비성을 제공합니다.

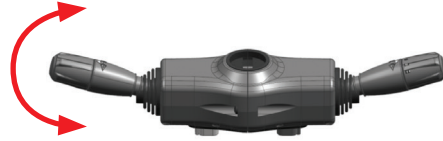


후방 타이어 커버(기본) / 언더커버 (선택사항)

후방타이어 커버는 타이어로 인한 이물질질을 차단하여 엔진룸을 보호합니다. 언더 커버 장착으로 먼지 및 이물질 튀김을 방지하여 기능품을 보호합니다.

구성 부품의 이상적인 배열로 장비의 일상점검이 더욱 간편하며
다양한 편의장치는 작업환경을 한 단계 더 업그레이드시켰습니다.

35/40/45D-9 50DA-9 FOLEX



기어연동



후방 카메라 (선택사항)

중형급 디젤 지게차 국내 최초로
적용한 후방 카메라는 더욱 안전한
작업을 보장합니다.



스위치 타입 비상
스위치 (선택사항)

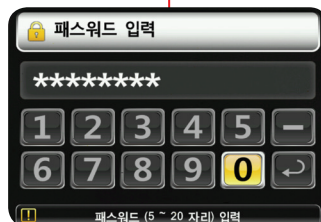
Rear Work Lamp
스위치 (선택사항)



* 사진은 표준장비와 상이할 수 있습니다.

소모품관리				
항목	교환주기	경과시간	횟수	알람
엔진오일	2000	1	1	✓
유압 오일	2000	5	0	✓
엔진 오일 필터	2000	5	0	✓
연료 필터 요소	2000	5	0	✓
프리 필터 (올 요소)	2000	5	0	✓
공기청정기 요소	2000	5	0	✓
미션오일	2000	5	0	✓
미션오일 필터	2000	5	0	✓

소모품 관리 정보 제공



암호 시동 기능

장비의 도난을 방지하고 사용자
권한을 원하는 고객을 위한
장치입니다.



연료주입구 키 잠금장치



더욱 넓어진 실내 공간
(캐빈-선택사항)

New 9 Series

마스트 사양 (35D-9)

마스트 타입	포크 최대 올림 높이	마스트 전고 (포크 하강시)		자유 인상 높이		경사각		적재능력 (사이드 쉬프트 제외)		적재능력 (사이드 쉬프트 포함)		장비 중량		
		단륜	복륜	백레스트 포함	백레스트 제외	전	후	600 mm LC	600 mm LC	600 mm LC	600 mm LC	단륜	복륜	
		mm	mm	mm	mm	deg	deg	kg	kg	kg	kg	kg	kg	
2-STAGE LIMITED FREE LIFT	V270	2720	2085	2070	120	120	8	10	3500	3500	3500	3500	5904	6059
	※V300	3020	2235	2220	120	120	8	10	3500	3500	3500	3500	5934	6089
	V330	3320	2385	2370	120	120	8	10	3500	3500	3500	3500	5972	6127
	V350	3520	2535	2520	120	120	8	10	3500	3500	3500	3500	5995	6150
	V370	3720	2635	2620	120	120	8	10	3500	3500	3500	3500	6015	6170
	V400	4020	2845	2830	120	120	8	10	3500	3500	3400	3450	6057	6212
	V430	4320	2995	2980	120	120	8	10	3500	3500	3350	3400	6087	6242
	V450	4520	3095	3080	120	120	8	6	3500	3500	3300	3350	6170	6325
2-STAGE FULL FREE LIFT	V500	5020	3345	3330	120	120	8	6	3400	3500	3200	3250	6221	6376
	VF280	2805	2135	2120	931	1258	8	8	3500	3500	3500	3500	5945	6097
	VF300	3005	2235	2220	1031	1358	8	8	3500	3500	3500	3500	5971	6123
3-STAGE FULL FREE LIFT	VF315	3155	2325	2310	1121	1448	8	8	3500	3500	3500	3500	5990	6143
	TF/TS370	3730	2035	2020	822	1149	8	8	3500	3500	3350	3450	6161	6316
	TF/TS400	4030	2135	2120	922	1249	8	8	3500	3500	3300	3400	6191	6346
	TF/TS430	4330	2235	2220	1022	1349	8	8	3500	3500	3250	3350	6222	6377
	TF/TS450	4510	2295	2290	1082	1409	8	8	3500	3500	3200	3300	6241	6396
	TF/TS470	4720	2385	2390	1172	1499	8	8	3400	3500	3150	3250	6277	6432
	TF/TS500	5020	2485	2470	1272	1599	8	6	3300	3400	3100	3200	6300	6455
	TF/TS550	5520	2665	2650	1452	1779	8	6	3200	3300	2850	3100	6361	6516
	TF/TS600	6030	2845	2830	1632	1959	8	6	3100	3200	2450	3000	6430	6585
TF/TS650	6540	3025	3010	1812	2139	8	6	3000	3000	2350	2900	6471	6626	

마스트 사양 (40D-9)

마스트 타입	포크 최대 올림 높이	마스트 전고 (포크 하강시)		자유 인상 높이		경사각		적재능력 (사이드 쉬프트 제외)		적재능력 (사이드 쉬프트 포함)		장비 중량		
		단륜	복륜	백레스트 포함	백레스트 제외	전	후	600 mm LC	600 mm LC	600 mm LC	600 mm LC	단륜	복륜	
		mm	mm	mm	mm	deg	deg	kg	kg	kg	kg	kg	kg	
2-STAGE LIMITED FREE LIFT	V270	2720	2085	2070	120	120	8	10	4000	4000	4000	4000	6348	6454
	※V300	3020	2235	2220	120	120	8	10	4000	4000	4000	4000	6378	6484
	V330	3320	2385	2370	120	120	8	10	4000	4000	4000	4000	6416	6522
	V350	3520	2535	2520	120	120	8	10	4000	4000	4000	4000	6439	6545
	V370	3720	2635	2620	120	120	8	10	4000	4000	3950	3950	6459	6565
	V400	4020	2845	2830	120	120	8	10	4000	4000	3900	3900	6502	6608
	V430	4320	2995	2980	120	120	8	10	4000	4000	3850	3850	6531	6637
	V450	4520	3095	3080	120	120	8	6	4000	4000	3800	3800	6614	6720
2-STAGE FULL FREE LIFT	V500	5020	3345	3330	120	120	8	6	3900	4000	3700	3700	6665	6771
	VF280	2805	2135	2120	916	1243	8	8	4000	4000	4000	4000	6389	6492
	VF300	3005	2235	2220	1016	1343	8	8	4000	4000	4000	4000	6415	6518
3-STAGE FULL FREE LIFT	VF315	3155	2325	2310	1106	1433	8	8	4000	4000	4000	4000	6434	6537
	TF/TS370	3730	2035	2020	807	1134	8	8	4000	4000	3900	3950	6605	6676
	TF/TS400	4030	2135	2120	907	1234	8	8	4000	4000	3850	3850	6635	6706
	TF/TS430	4330	2235	2220	1007	1334	8	8	4000	4000	3800	3800	6666	6737
	TF/TS450	4510	2295	2290	1067	1394	8	8	4000	4000	3800	3800	6685	6756
	TF/TS470	4720	2385	2390	1157	1484	8	8	4000	4000	3700	3750	6721	6792
	TF/TS500	5020	2485	2470	1257	1584	8	6	3900	3900	3600	3650	6744	6815
	TF/TS550	5520	2665	2650	1437	1764	8	6	3700	3800	3350	3500	6805	6876
	TF/TS600	6030	2845	2830	1617	1944	8	6	3600	3600	2950	3400	6874	6945
TF/TS650	6540	3025	3010	1797	2124	8	6	3500	3500	2850	3300	6915	6986	

35/40/45D-9 50DA-9 FOLEX

마스트 사양 (45D-9)

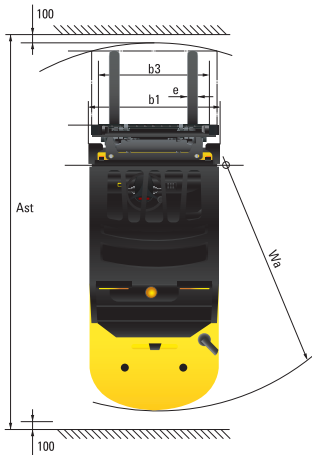
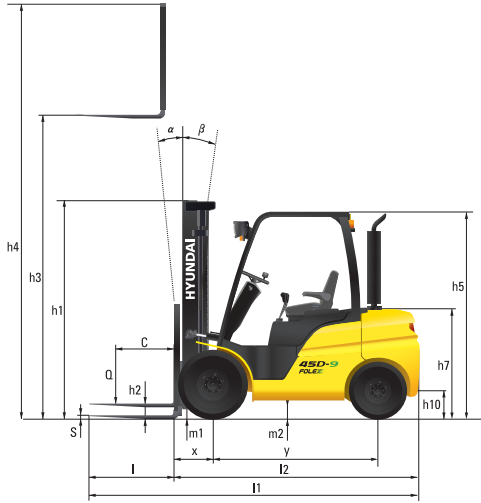
마스트 타입	포크 최대 올림 높이	마스트 전고 (포크 하강시)		자유 인상 높이		경사각		적재능력 (사이드 슈프트 제외)		적재능력 (사이드 슈프트 포함)		장비 중량		
		단륜	복륜	백레스트 포함	백레스트 제외	전	후	600 mm LC	600 mm LC	600 mm LC	600 mm LC	단륜	복륜	
		mm	mm	mm	mm	deg	deg	kg	kg	kg	kg	kg	kg	
2-STAGE LIMITED FREE LIFT	V270	2720	2085	2070	120	120	8	10	4500	4500	4500	4500	6744	6870
	※V300	3020	2235	2220	120	120	8	10	4500	4500	4500	4500	6774	6900
	V330	3320	2385	2370	120	120	8	10	4500	4500	4500	4500	6812	6938
	V350	3520	2535	2520	120	120	8	10	4500	4500	4500	4500	6835	6961
	V370	3720	2635	2620	120	120	8	10	4500	4500	4400	4400	6855	6981
	V400	4020	2845	2830	120	120	8	10	4500	4500	4350	4350	6897	7023
	V430	4320	2945	2980	120	120	8	10	4500	4500	4300	4300	6927	7053
	V450	4520	3095	3080	120	120	8	6	4500	4500	4200	4200	7010	7136
2-STAGE FULL FREE LIFT	V500	5020	3345	3330	120	120	8	6	4400	4400	4050	4050	7061	7187
	VF280	2805	2135	2120	853	1442	8	8	4500	4500	4500	4500	6780	6906
	VF300	3005	2235	2220	953	1542	8	8	4500	4500	4500	4500	6806	6932
3-STAGE FULL FREE LIFT	VF315	3155	2325	2310	1043	1602	8	8	4500	4500	4500	4500	6825	6951
	TF/TS370	3730	2035	2020	796	1114	8	8	4500	4500	4350	4350	7001	7129
	TF/TS400	4030	2135	2120	896	1214	8	8	4500	4500	4300	4300	7031	7159
	TF/TS430	4330	2235	2220	996	1314	8	8	4500	4500	4200	4200	7062	7190
	TF/TS450	4510	2295	2290	1056	1374	8	8	4500	4500	4150	4150	7081	7209
	TF/TS470	4720	2385	2390	1145	1484	8	8	4400	4400	4100	4100	7117	7246
	TF/TS500	5020	2485	2470	1246	1564	8	6	4300	4300	4000	4000	7140	7269
	TF/TS550	5520	2665	2650	1426	1744	8	6	4200	4200	3850	3850	7202	7330
	TF/TS600	6030	2845	2830	1606	1924	8	6	4000	4000	3250	3750	7270	7398
	TF/TS650	6540	3025	3010	1786	2104	8	6	3900	3900	3150	3650	7312	7440

마스트 사양 (50DA-9)

마스트 타입	포크 최대 올림 높이	마스트 전고 (포크 하강시)		자유 인상 높이		경사각		적재능력 (사이드 슈프트 제외)		적재능력 (사이드 슈프트 포함)		장비 중량		
		단륜	복륜	백레스트 포함	백레스트 제외	전	후	600 mm LC	600 mm LC	600 mm LC	600 mm LC	단륜	복륜	
		mm	mm	mm	mm	deg	deg	kg	kg	kg	kg	kg	kg	
2-STAGE LIMITED FREE LIFT	V260	2630	2085	2070	120	120	8	10	5000	5000	5000	5000	7176	7291
	※V290	2930	2235	2220	120	120	8	10	5000	5000	5000	5000	7201	7317
	V320	3230	2385	2370	120	120	8	10	5000	5000	5000	5000	7226	7342
	V340	3430	2535	2520	120	120	8	10	5000	5000	4950	4950	7251	7366
	V360	3630	2635	2620	120	120	8	10	5000	5000	4900	4900	7267	7383
	V390	3930	2845	2830	120	120	8	10	5000	5000	4800	4800	7303	7418
	V440	4430	3095	3080	120	120	8	6	4900	5000	4650	4650	7406	7522
	V490	4930	3345	3330	120	120	8	6	4800	4900	4500	4500	7448	7564
2-STAGE FULL FREE LIFT	VF270	2702	2135	2120	905	1223	8	8	5000	5000	4700	4750	7235	7347
	VF290	2902	2235	2220	1005	1323	8	8	5000	5000	4650	4700	7260	7372
	VF305	3052	2325	2310	1095	1413	8	8	5000	5000	4550	4600	7278	7390
3-STAGE FULL FREE LIFT	TF/TS360	3672	2035	2020	807	1074	8	8	5000	5000	4700	4800	7419	7523
	TF/TS390	3972	2135	2120	907	1174	8	8	5000	5000	4650	4700	7445	7549
	TF/TS420	4272	2235	2220	1007	1274	8	8	4900	5000	4550	4600	7470	7574
	TF/TS440	4452	2295	2280	1067	1334	8	8	4800	5000	4500	4550	7487	7590
	TF/TS460	4662	2385	2370	1157	1424	8	8	4700	4900	4450	4500	7510	7614
	TF/TS490	4962	2485	2470	1257	1524	8	6	4600	4800	4350	4450	7535	7639
	TF/TS540	5462	2665	2650	1437	1704	8	6	4500	4700	4250	4300	7587	7691
	TF/TS590	5972	2845	2830	1617	1884	8	6	4400	4600	4100	4200	7628	7731
	TF/TS640	6482	3025	3010	1797	2064	8	6	4300	4500	4000	4100	7669	7773

New 9 Series

외관도

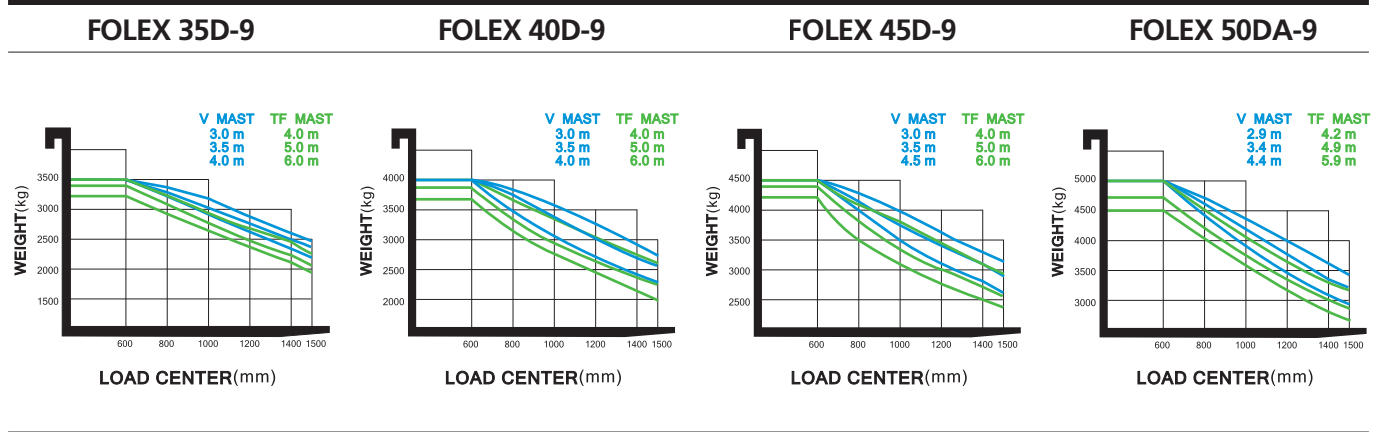


장비제원

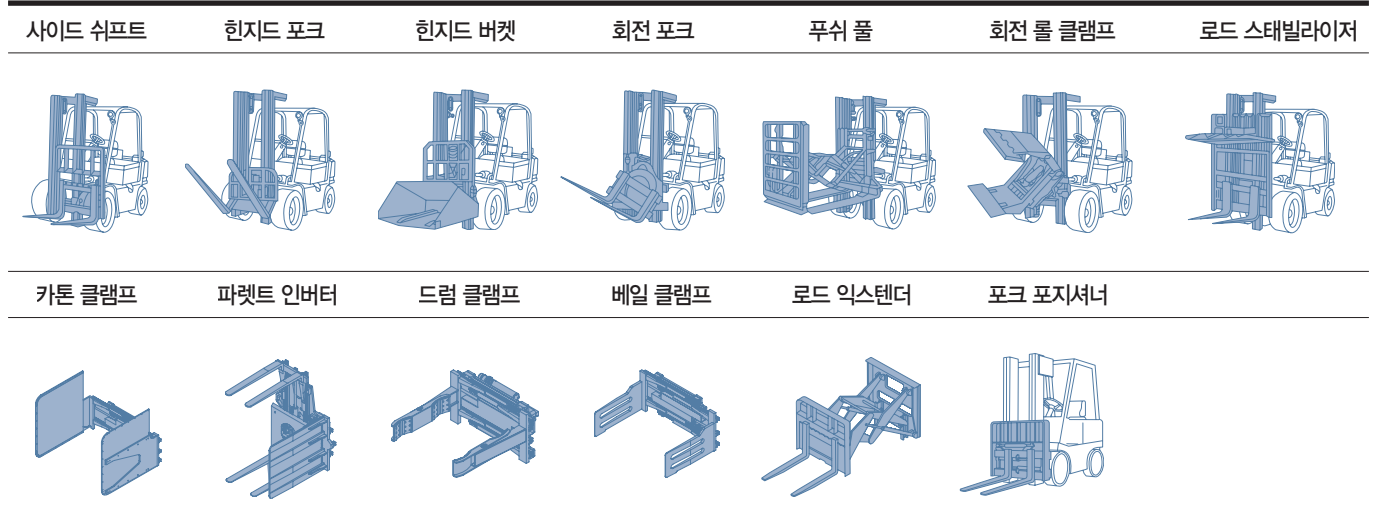
사양					
1.1	제조사	Hyundai	Hyundai	Hyundai	Hyundai
1.2	모델	35D-9	40D-9	45D-9	50DA-9
1.3	동력형식	디젤	디젤	디젤	디젤
1.4	작동방식	좌승식	좌승식	좌승식	좌승식
1.5	적재능력	kg	3,500	4,000	4,500
1.6	하중중심 거리	c mm	600	600	600
1.8	전방오버행	x mm	561	561	576
1.9	축간거리	y mm	2,000	2,000	2,000
중량					
2.1	장비중량	kg	5,934	6,484	6,900
2.2	축하중 부하 (전륜, 후륜)	kg	8,141 / 1,293	9,107 / 1,376	9,891 / 1,509
2.3	축하중 무부하 (전륜, 후륜)	kg	2,611 / 3,323	2,787 / 3,696	2,781 / 4,119
타이어					
3.1	타이어: 공기식(P), 솔리드(S), 논마킹(N)		P	P	P
3.2	전륜 사이즈(Φ x 폭)		8.25-15-14PR	7.50-16-12PR	7.50-16-12PR
3.3	후륜 사이즈(Φ x 폭)		7.00-12-12PR	7.00-12-12PR	7.00-12-14PR
3.5	전륜/후륜 개수(x=드라이브 휠)		2 x 2	4 x 2	4 x 2
3.6	윤간거리(전륜)	mm	1,132	1,282	1,282
3.7	윤간거리(후륜)	mm	1,140	1,140	1,140
일반제원					
4.1	경사각 (전방/후방)	도	8 / 10	8 / 10	8 / 10
4.2	마스트 최저높이	h1 (mm)	2,235	2,220	2,220
4.3	자유인상 높이	h2 (mm)	120	120	120
4.4	최대인상 높이	h3 (mm)	3,020	3,020	2,930
4.5	마스트 최고높이	h4 (mm)	4,234	4,234	4,147
4.7	헤드가드 높이	h5 (mm)	2,220	2,210	2,210
4.8	운전석 높이	h7 (mm)	1,070	1,070	1,070
4.12	견인고리 높이	h10 (mm)	364	364	364
4.19	전장	l1 (mm)	4,295	4,295	4,484
4.20	전장(포크 제외)	l2 (mm)	3,225	3,225	3,264
4.21	전폭	b1 (mm)	1,370	1,740	1,740
4.22	포크(길이x너비x두께)	l x e x s (mm)	1,070 x 122 x 50	1,070 x 150 x 50	1,220 x 150 x 50
4.23	포크 캐리지 ISO 2328 등급		III / A	III / A	IV / A
4.24	포크 캐리지 폭	b3 (mm)	1,300	1,600	1,600
4.31	최저 지상고(마스트)	m1 (mm)	170	155	155
4.32	최저 지상고(차량중심)	m2 (mm)	200	185	185
4.33	교차 통로 폭(팔레트 1000x1200)	Ast (mm)	4,629	4,676	4,726
4.34	직각적재 통로 폭(팔레트 800x1200)	Ast (mm)	4,829	4,876	4,926
4.35	최소 선회반경	Wa (mm)	2,950	2,950	3,008
4.36	Smallest pivot point distance		1,009	1,009	1,009
작업능력					
5.1	주행속도 무부하시	km/h	26.6	25.7	25.6
5.2	포크상승속도 부하시/무부하시	mm/s	510 / 540	500 / 540	490 / 540
5.3	포크하강속도 부하시/무부하시	mm/s	500 / 500	500 / 500	500 / 500
5.5	최대 견인력 부하시	kg	3,970	3,994	4,000
5.7	최대 등판능력 부하시	%	40.9	36.4	33.2
5.9	가속시간 부하시/무부하시(10m)	sec	-	-	-
5.10	서비스브레이크		유압식	유압식	유압식
엔진					
6.1	제조사 / 모델명		CUMMINS QSF3.8		
6.2	정격출력	ps/rpm	102 / 2,200		
6.3	최대토크	kgf.m/rpm	42.3 / 1,600		
6.4	실린더수 / 배기량	EA/cc	4 / 3,726		
기타					
8.1	Type of drive control		Power shift 2/2	Power shift 2/2	Power shift 2/2
8.2	최대유압(시스템/어태치)	kgf/cm ²	210 / 150	210 / 150	210 / 150
8.3	어태치 오일 용량	ℓ/min	100	100	100

35/40/45D-9 50DA-9 FOLEX

하중곡선도



작업장치

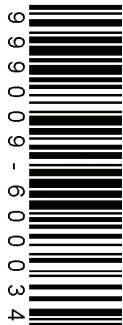


선택사항 품목 안내

- 포크(mm)
30/40D-9 : 1070(), 1220, 1370, 1520, 1670, 1820, 1970, 2120, 2400
45D-9 : 1070, 1220(), 1370, 1520, 1670, 1820, 1970, 2400
50DA-9 : 1200, 1350, 1500, 1800, 2000, 2400
- 인터그랄 사이드 슈프트 & 포크 포지셔너
- 타이어 : 공기압 (기본사양) / 솔리드 / 논마킹 / 전륜 싱글 or 더블 타이어
- M.C.V : 3스풀, 4스풀(기본사양)
- 부하무게 측정장치
- 후방 카메라
- 캐빈
- 시트 : 열선 + 헤드레스트
- 에어컨 / 히터 (일체형)
- 유압온도 / 압력 모니터링 시스템
- 마스터 스위치
- 언더커버
- Real Horn
- LED Work Lamp



통합 콜센터 1899-7282



www.hyundai-ce.com

2015. 10 Rev. 0