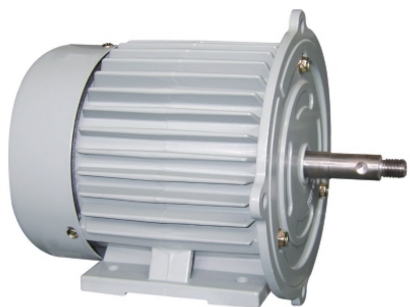




AC-모타

AC-Motor

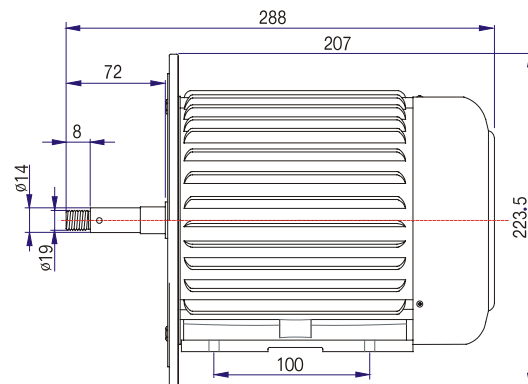
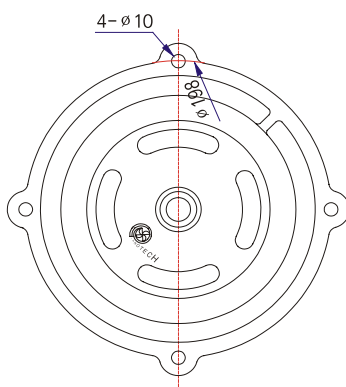


특징 및 용도

- 저소음 고효율형
- 알루미늄 다이캐스팅 케이싱 채택으로 냉각효과 극대화
- 송풍기, 시로코팬 등 각종 환기장치 및 기계 부착용

TBS-301M
TBS-302M

도면(Unit: mm)



모델 Model	전원 Source (ϕ / V/Hz)	극수 Pole (P)	소비전력 Input (부하시 소비전력:W)	회전수 Rated Speed (rpm)	중량 Weight (Kg)
TBS-300M	1 ~ 3/220-380/60	2	840	3,350	12.3
TBS-301M	1 ~ 3/220-380/60	2	1,010	3,430	13.2
TBS-302M	1 ~ 3/220-380/60	2	1,050	3,450	13.2

※본 제품의 사양은 품질개선을 위하여 예고없이 변경되는 경우가 있습니다.