



AC-모타

AC-Motor

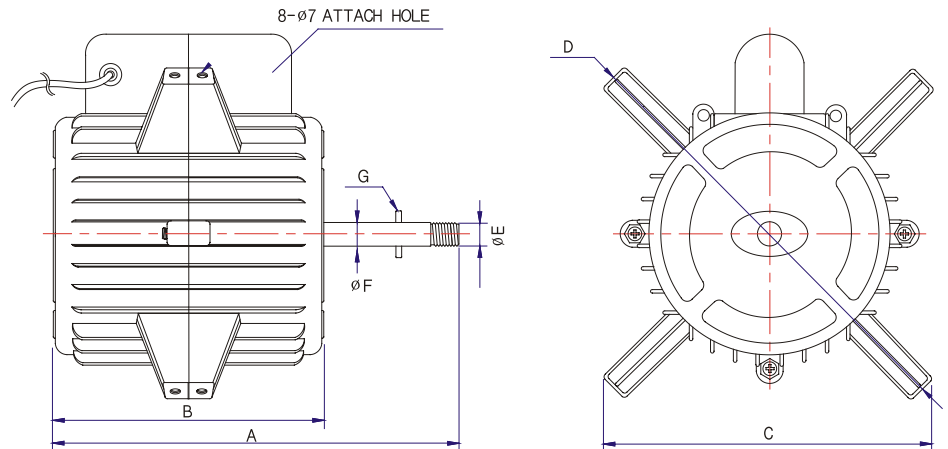


특징 및 용도

- 저소음 고효율형
- 알루미늄 다이캐스팅 케이싱 채택으로 냉각효과 극대화
- 송풍기, 환풍기, 포터블팬등 각종 환기장치 및 기계 부착용

TIP-350M, TIP-400M
TIP-500M
TIH-450M, TIH-500M

도면(Unit: mm)



(Unit: mm)

Model	A	B	C	D	E	F	G
TIP-350~500M	254	167	182	238	17	17	4×28
TIH-450, 500M	225	167	182	238	17	17	4×28

모델 Model	전원 Source (ϕ / V/Hz)	극 수 Pole (P)	소비전력 Input (부하시 소비전력:W)	회전수 Rated Speed (rpm)	중량 Weight (Kg)
TIP-350M	1/220/60	2	890	3,340	6.8
TIP-400M	1 ~ 3/220-380/60	4	400	1,620	7.6
TIP-500M	1 ~ 3/220-380/60	4	990	1,625	10.7
TIH-450M	1 ~ 3/220-380/60	4	510	1,630	8.2
TIH-500M	1 ~ 3/220-380/60	4	750	1,615	8.6

※본 제품의 사양은 품질개선을 위하여 예고없이 변경되는 경우가 있습니다.