



# AC-모타

## AC-Motor

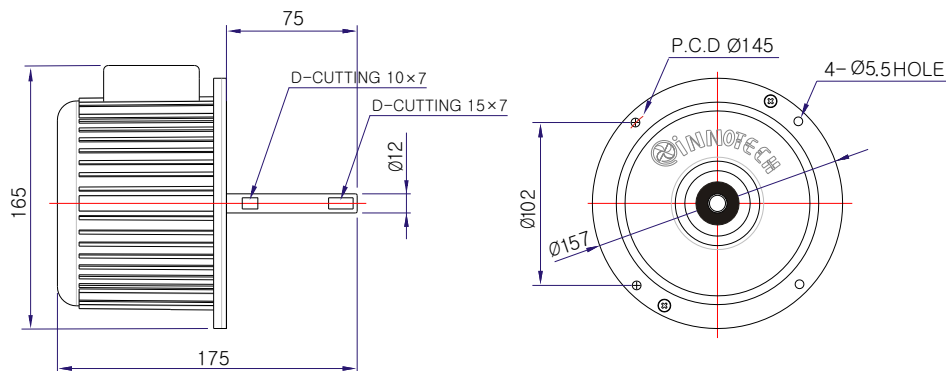


**TBW-101F**  
**TBW-103F**

### 특징 및 용도

- 저소음 고효율형
- 알루미늄 다이캐스팅 케이싱 채택으로 냉각효과 극대화
- 송풍기등 각종 환기장치 및 기계 부착용

도면(Unit: mm)



모델 Model	전원 Source ( $\phi$ / V/Hz)	극수 Pole (P)	소비전력 Input (부하시 소비전력:W)	회전수 Rated Speed (rpm)	중량 Weight (Kg)
TBW-101F	1/220/60	2 / 4	210 / 69	3,350 / 1,757	2.3
TBW-103F	3/220/60	2 / 4	190 / 66	3,350 / 1,757	2.3

※본 제품의 사양은 품질개선을 위하여 예고없이 변경되는 경우가 있습니다.