

Noise Filter

제품 정의

- ▶ Inverter에서 발생하는 Noise를 제거하여 외부로 유출되지 않도록 하는 제품

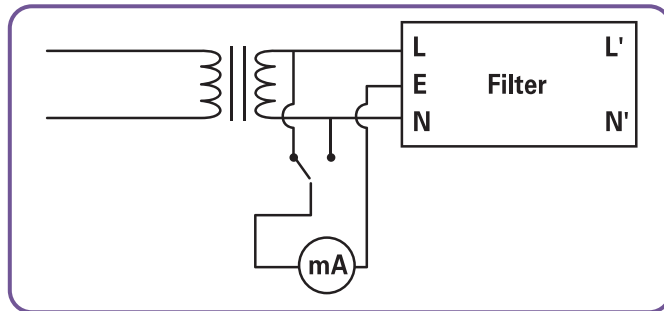
제품 특징

- ▶ Inverter 입력 특성에 적합하도록 전용화 설계
- ▶ 입력단 파워계통, 전자장비 유입 Noise 최소화
- ▶ Common Mode와 Normal Mode 모두에서 전도 Noise를 효과적으로 감쇄
- ▶ 용량에 따른 제품화 실현 (6A~1000A)
- ▶ Filter 내부의 Common Mode Chock의 사용개수에 의해 일반형 제품과 고급형 제품 구분

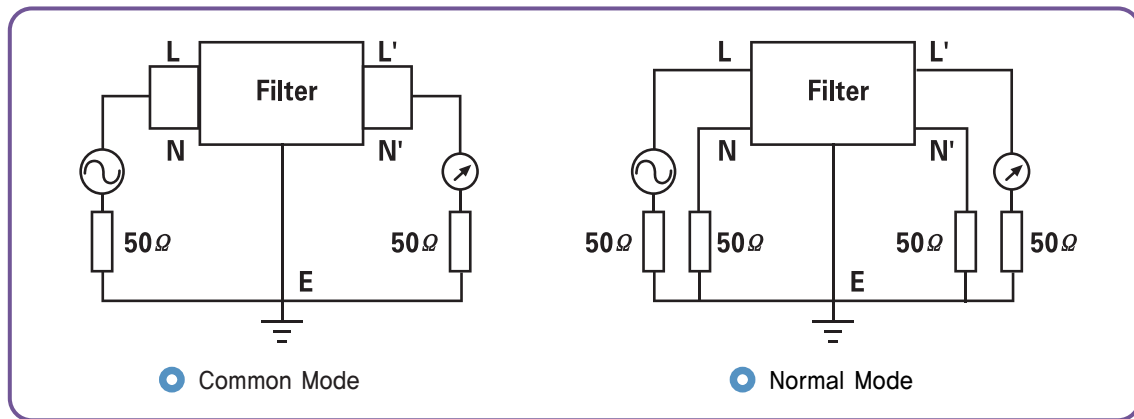
기술자료

- ▶ 수동소자(L, R, C)로 구성되어 있는 수동형 (Passive Low-Pass) Filter
- ▶ Filter와 연결포트 사이에 임피던스 부정합 원리를 사용하여 150kHz~30MHz사이 주파수 대역에서 전원을 따라 흐르는 과도한 전자기 영향을 효과적으로 Filtering

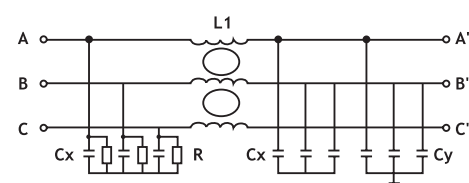
① 누설전류 (Leakage Current) : 파워라인 또는 중성선이 접지로 흐르는 전류



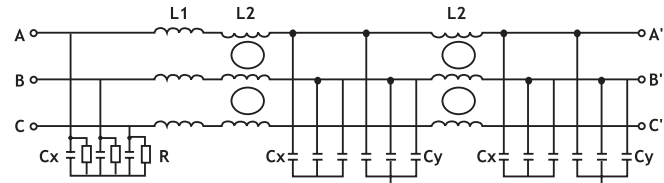
② 삽입손실 (Insertion Loss) : dB 단위로 표시되는 Noise Filter의 필터링 효과를 나타내며 부하에 EMI 필터를 부착하지 않았을 때 부착했을 때 전압 흡수 비를 나타냅니다. (Common Mode와 Normal Mode로 구성)



일반형 회로도



고급형 회로도

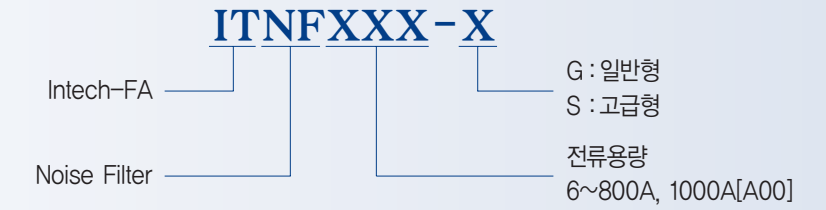


제품 사양



ITNF Series (입력용)

▶ 제품 품명



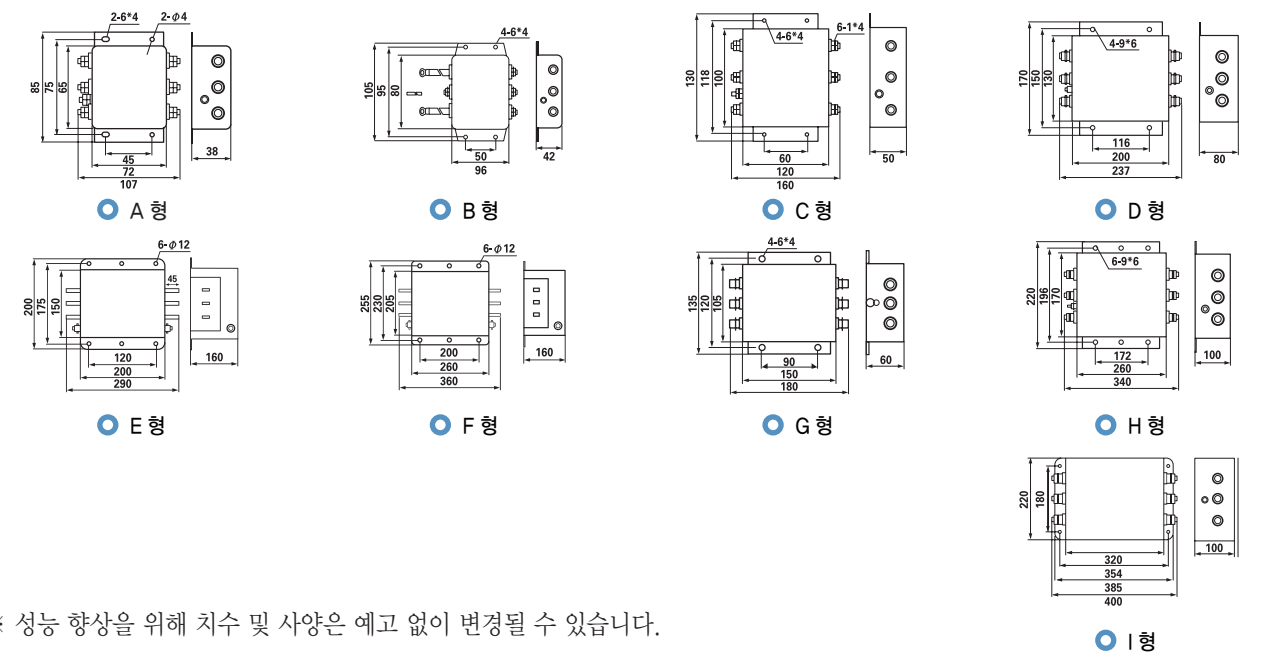
ITNF 일반형 제품 (입력용)

Model	Rated Current (A)	Inverter Power 400V급 기준 (kW)	Weight (Kg)	Model Type
ITNF006-G	6	1.5/3	1.2	A
ITNF010-G	10	4	1.3	A
ITNF015-G	15	5.5/7.5	1.3	A
ITNF025-G	25	11	1.5	B
ITNF030-G	30	15	1.5	B
ITNF040-G	40	18.5	3.2	B
ITNF050-G	50	22	3.2	C
ITNF060-G	60	30	3.3	C
ITNF080-G	80	37	3.3	D
ITNF100-G	100	45	3.3	D
ITNF120-G	120	55	3.3	D
ITNF150-G	150	75	6.7	D
ITNF200-G	200	90	6.7	D
ITNF300-G	300	110/132	7.1	E
ITNF400-G	400	160/200	11.5	E
ITNF600-G	600	300	21.5	F
ITNFA00-G	1000	450	27	F

ITNF 고급형 제품 (입력용)

Model	Rated Current (A)	Inverter Power 400V급 기준 (kW)	Weight (Kg)	Model Type
ITNF006-S	6	1.5/3	1.2	G
ITNF010-S	10	4	1.3	G
ITNF015-S	15	5.5/7.5	1.3	G
ITNF025-S	25	11	1.5	D
ITNF030-S	30	15	1.5	D
ITNF040-S	40	18.5	3.2	D
ITNF050-S	50	22	3.2	D
ITNF060-S	60	30	3.3	D
ITNF080-S	80	37	3.3	H
ITNF100-S	100	45	3.3	H
ITNF120-S	120	55	3.3	H
ITNF150-S	150	75	6.7	H
ITNF200-S	200	90	6.7	I
ITNF300-S	300	110/132	7.1	E
ITNF400-S	400	160/200	11.5	E
ITNF630-S	630	300	21.5	F
ITNF800-S	800	375	21.7	F
ITNFA00-S	1000	450	30	F

Dimension



* 성능 향상을 위해 치수 및 사양은 예고 없이 변경될 수 있습니다.