

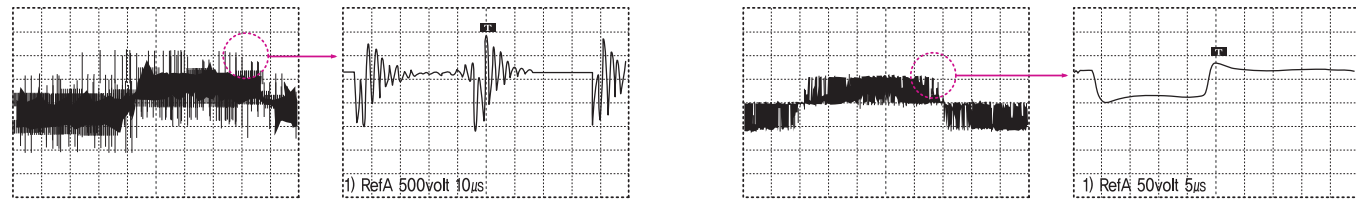
MSF (Micro Surge Filter)

제품 정의

- ▶ Inverter와 Motor 사이의 거리가 30m이상이 되면 Line의 임피던스와 전압반사 현상에 의해 높은 Surge 전압이 모터 단자 측에서 발생하게 되어 Motor 소손이 발생하는 것을 억제함
- ▶ Inverter에서 발생하는 Surge 전압과 높은 dv/dt를 억제하여 누설전류 및 Noise를 제거함

기술자료

▶ 모터 전압 파형 (Motor Wave Form)



● MSF 취부 전

● MSF 취부 후

제품 사양



ITMSF Series

▶ 제품 품명

ITMSF480-XXX S3

Intech-FA
 Micro Surge Filter
 사용 내압 0~480[V]
 전류 용량 5~750[A]
 Cale 길이 None[100m이내], S3[300m이내]

▶ Standard Type(표준형 100m이내)

ITMSF480-□□□	005	008	018	030	050	080	130	170	260	340	450	750	1000
200V Series	200[V] Series 적용												
적용인버터 용량 [kW]	1.5	2.2	3.7	5.5	7.5/11	18.5	30	45	55	90	110	150	
Max Carrier (kHz)	8	8	12	12	12	12	10	10	10	10	8	8	
400V Series	400[V] Series 적용												
적용인버터 용량 [kW]	2.2	3.7	7.5	15	22	37	55	90	130	180	220	375	450
Max Carrier (kHz)	4	4	6	6	6	6	5	5	5	5	4	4	4
가구 TYPE	M			A				B				C	
무게 (kg)	2.5	2.5	7	8	9	10	27	32	39	41	70	100	100

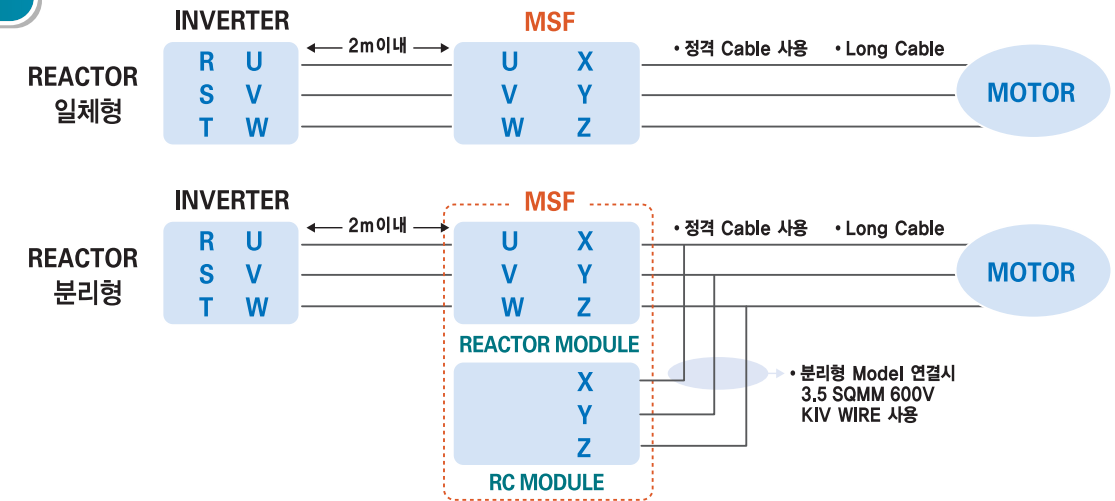
▶ Order Made Type(S3 Type, 300m이내)

ITMSF480-□□□S3	005	008	018	030	050	080	130	170	260	340	450	750	
200V Series	200[V] Series 적용												
적용인버터 용량 [kW]	1.5	2.2	3.7	5.5	7.5/11	18.5	30	45	55	75	110	180	
Max Carrier (kHz)	8	8	10	10	10	10	10	8	8	8	6	6	
400V Series	400[V] Series 적용												
적용인버터 용량 [kW]	2.2	3.7	7.5	15	22	37	55	90	130	180	220	375	
Max Carrier (kHz)	4	4	5	5	5	5	5	4	4	4	3	3	
가구 TYPE	A1			A				D				C	
무게 (kg)	5.5	5.9	8.9	10.4	35.5	39.6	46.4	83	106	108	113	198	

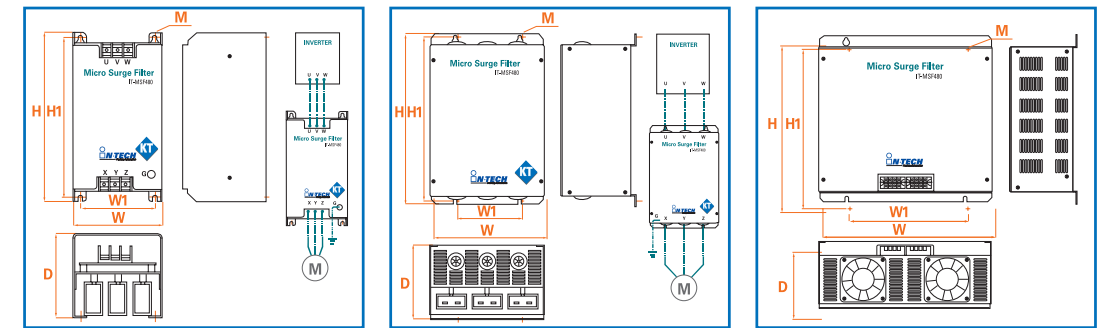
ITMSF Series의 특징

- ▶ Motor 입력 측의 Surge 전압과 높은 dv/dt를 완화시켜 Motor의 소손을 억제
- ▶ Inverter Panel 측에 취부하여 모터를 보호하는 기능
- ▶ Inverter 출력 측의 Noise 발생을 억제
- ▶ Inverter Panel 내부에 취부 할 수 있는 Size
- ▶ 제품의 용량별 Series화 (5~1000A)

배선도



▶ Dimension

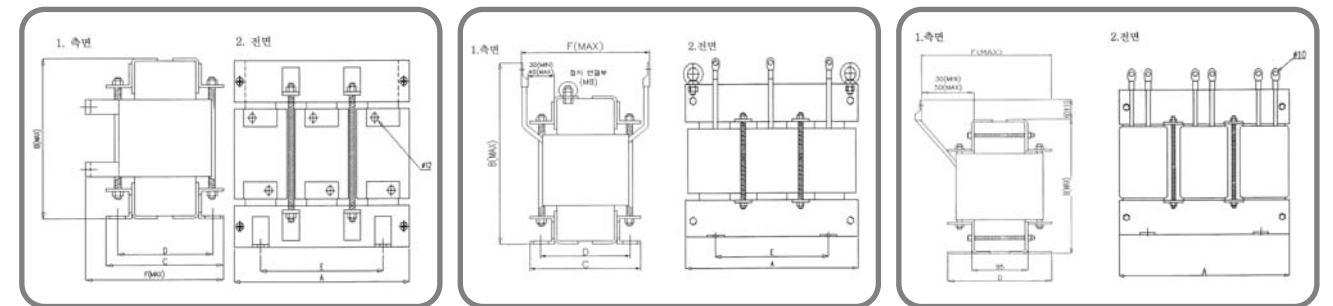


Dimension		W	H	D	W1	H1	MOUNT
일체형	M	110	208	104	92	198	M4
	A Size	230	343	149	130	330	M6
	A1 Size	160	343	155	90	330	M5
	B Size	400	455	216	250	438	M6
분리형	D Size	290	400	180	200	384	M8
	C Size	468	448	181	320	429	M8

[단위 : mm]

* 성능 향상을 위해 치수 및 사양은 예고 없이 변경될 수 있습니다.

외장형 REACTOR Dimension [C GROUP]



▶ 450S3 / 750 / 750S3

Dimension	A	B	C	D	E	F	MOUNT
450S3 Size	450	340	230	200	280	310	M10
750 Size	450	340	230	200	280	310	M10
750S3 Size	510	430	245	215	340	340	M10
1000 Size	430	310	290	250	350	420	M12

▶ 260S3 / 340S3 / 450

Dimension	A	B	C	D	E	F	MOUNT
260S3 Size	400	370	176	140	260	220	M10
340S3 Size	440	370	225	200	280	220	M10
450 Size	315	350	182	150	220	220	M10

▶ 170S3

Dimension	A	B	C	D	E	F	MOUNT
170S3 Size	360	300	138	174	240	200	M10