

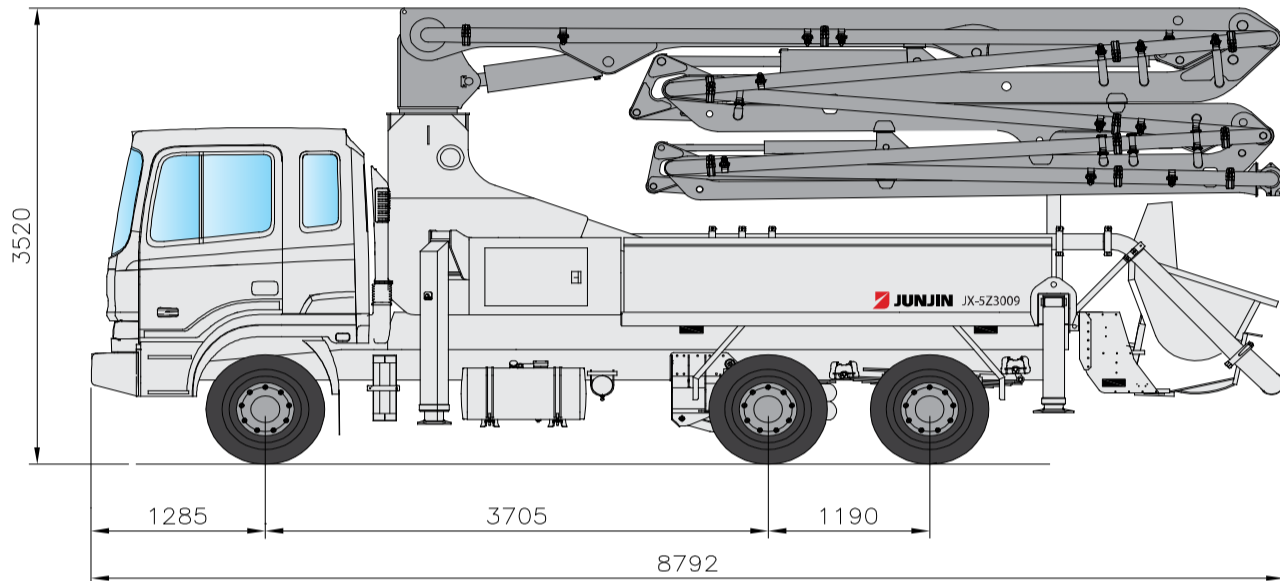
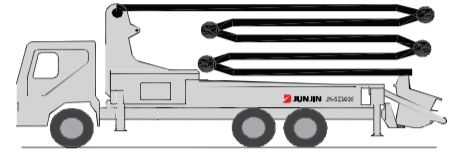
JX-5Z3009

DATA SHEET

TRUCK MOUNTED BOOM PUMP



5단boom Z TYPE | 토출량 최대 87m³/h | TRUCK 6X2 250PS



* 위 외관도 및 치수는 현대 5 TON 트럭위에 장착한 것을 기준으로 한 것으로 TRUCK 사양에 따라 변경될 수 있습니다.

TECHNICAL SPECIFICATION

GENERAL SPECIFICATION		PUMP SPECIFICATION			BOOM SPECIFICATION	
파이프 사이즈	4"	토출량	로드쪽	87 m³/h	boom 구성	5 Sections
무선 리모콘	비례 제어 방식		헤드쪽	54 m³/h	boom 타입	Z TYPE
웨어링/플레이트	텅스텐 카바이드	콘크리트 전면 압력	로드쪽	71 Bar	최대 수직 도달거리	27.6 m
워터펌프	20 Bar		피스톤쪽	106 Bar	최대 수평 도달거리	23.8 m
워터탱크	800 Liter	콘크리트 실린더 (내면처리)	Φ 200 mm		boom을 펼수있는 최소 높이	5.25 m
그리스 장치	자동 유압식 (호퍼)	스트로크	1400 mm		엔드호스 길이	3.0 m
		S - 밸브 사이즈	8" X 7"			
		메인 오일 펌프	Kawasaki Hydromatic			
		스트로크 전환장치	Hydraulic			
		호퍼 용량	450 Liter			

* All technical data are theoretical values and Specification are subject to change without prior notice.
* www.junjin.com

JX-5Z3009

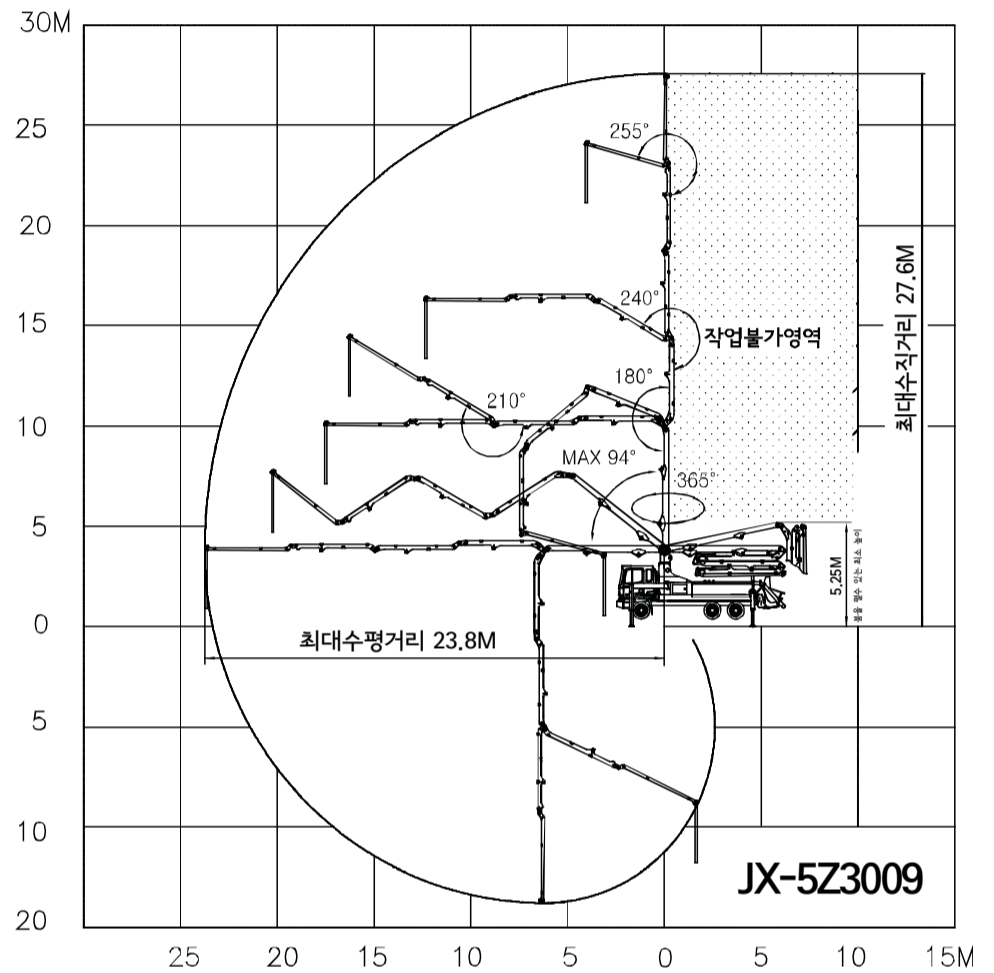
DATA SHEET

TRUCK MOUNTED BOOM PUMP

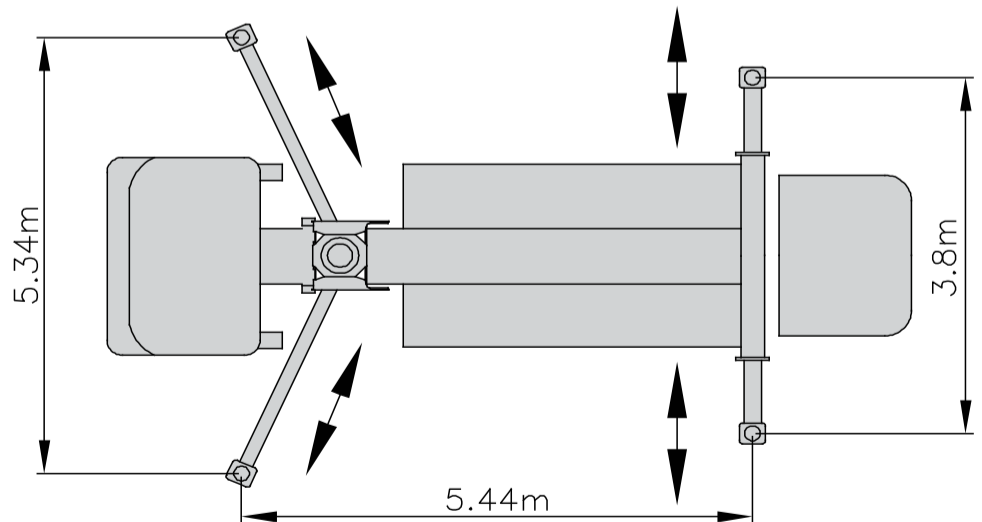


5단봉 Z TYPE | 토출량 최대 87m³/h | TRUCK 6X2 250PS

BOOM WORKING DIAGRAM



OUTRIGGER SPAN



* All technical data are theoretical values and Specification are subject to change without prior notice.
 * www.junjin.com