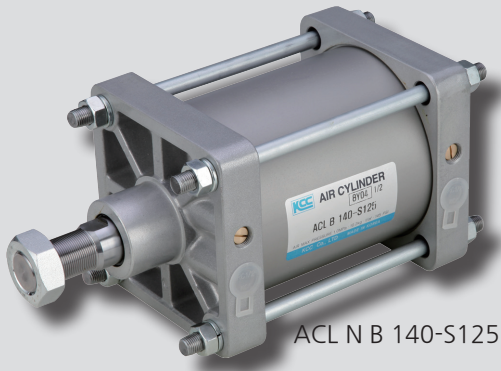


ACL series



ACL N B 140-S125

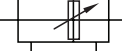
특징

- 내구성과 성능이 우수합니다.
- 대형공기압실린더로 다양한 취부를 제공합니다.
- 커버, 튜브, 피스톤이 알루미늄으로 경량화 되었습니다. (알루미늄 타입)
- 쿠션성능이 대폭 개선 되었습니다(알루미늄 타입)
- 자석내장(옵션)으로 Ø200까지 오토스위치 부착이 가능합니다.(알루미늄 타입)

표시기호

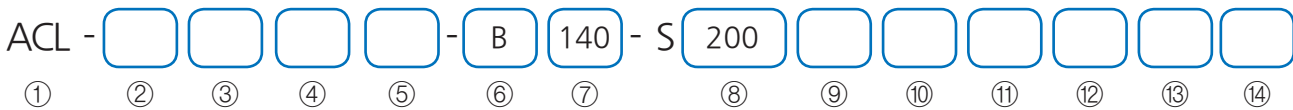


복동/편로드



복동/양로드

형식기호



① 시리즈

ACL	복동 편로드 대형 실린더
ACLW	복동 양로드 대형 실린더

② 급유형식

무기호	급유형
N	무급유형(표준)
L	저유압형 (9.9kgf/cm ² 이하)
G	저유압형 (24.5kgf/cm ² 이하)
Q	저마찰형

③ 자석유무

무기호	없음
H	자석내장 (Ø 125~Ø 300)

※ 철튜브는 자석내장이 불가합니다.

④ 튜브재질

무기호	알루미늄
F	철

※ SUS튜브도 생산 가능하며 별도 문의 바랍니다.

⑤ 커버재질

내경 기호	Ø125~Ø200	Ø250~Ø300
	무기호	알루미늄(표준)
FC	철(주문사양)	-

※ SUS및 동합금 커버도 생산 가능하며 별도 문의 바랍니다.

⑥ 취부지지 형식

B	표준형	CB	2산 클레비스형
LB	푸트형	TC	센터 트리온형
FA	로드측 플랜지형	TA	로드측 트리온형
FB	헤드측 플랜지형	TB	헤드측 트리온형
CA	1산 클레비스형		

⑦ 튜브내경

규격표시	125	140	150	160
내경	Ø125	Ø140	Ø150	Ø160

규격표시	180	200	250	300
내경	Ø180	Ø200	Ø250	Ø300

※ 주문제작사양중 로드선단 형상 변경은 [1]-140 PAGE를 참고하여 주십시오.

⑧ 실린더행정

튜브내경	구분	표준	최대행정
	Ø125		25, 50, 75, 100, 125, 150, 175, 200, 250, 300, 350, 400, 450, 500
Ø140		25, 50, 75, 100, 125, 150, 175, 200, 250, 300	
Ø150		25, 50, 75, 100, 125, 150, 175, 200, 250, 300, 350, 400, 450, 500	
Ø160		25, 50, 75, 100, 125, 150, 175, 200, 250, 300	
Ø180		25, 50, 75, 100, 125, 150, 175, 200, 250, 300	-
Ø200		50, 100, 150, 200, 250, 300	
Ø250		50, 100, 150, 200, 250, 300	
Ø300		-	

※ 표준 행정 이외의 중간 행정은 주문생산됩니다.

⑨ 벨로우즈

기호	재질	최고주위온도
무기호	벨로우즈 없음	
J	나이론 타폴린	60℃
K	네오프렌 클로스	110℃

⑩ 선단구급

무기호	선단너트(표준):1개
I	1산 너클조인트
Y	2산 너클조인트

⑪ 오토스위치 종류

유접점	품번	무접점	품번
A54	D-A54K	F59	D-F59K
A56	D-A56K	F5P	D-F5PK
A64	D-A64K	J59	D-J59K
A90(V)	D-A90(V)K	J51	D-J51K
A93(V)	D-A93(V)K	F9N	D-F9N(V)K
A96(V)	D-A96(V)K	F9P	D-F9P(V)K
		F9B	D-F9B(V)K

※ 스위치 부착형에 적용됩니다.
※ 상세한 내용은 [10]-9,12,18,21PAGE를 참고 하세요.

⑫ 오토스위치 수량

무기호	2개	N	N개 (N: 3, 4, 5...)
S	1개		

※ 스위치 부착형에 적용됩니다.

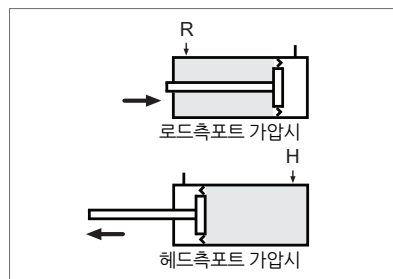
⑬ 특수사양

무기호	적용안함
TS	다단행정실린더 (편로드형)
TW	다단행정실린더 (양로드형)
TD	탠덤실린더
ASJ	25mm내 전진시 조절형
BSJ	50mm내 전진시 조절형
SV	내열용 실린더(0℃~150℃)
LT	내한용 실린더(-40℃~70℃)
SS	로드 스테인리스

⑭ 저마찰방향

R	로드측포트 가압시
H	헤드측포트 가압시

※ 저마찰형일 때 적용됩니다.



공압 실린더

참고자료

AJP

KGUA

ACP

ACD

ACS2

ACS3

ACS4

ACS5

ACR

ACM

ACL

ACX

KLC

KLCS

AF, ADF

AFM, ADFM

ANG

사양					
형식	급유형 · 무급유형			저유압형	
사용유체	공기			유압작동유	
보증내압력	15.7kgf/cm ² (1.6MPa)				
최고사용압력	9.9kgf/cm ² (1.0MPa)			저유압 L형: 9.9kgf/cm ² (1.0MPa) 저유압 G형: 24.5kgf/cm ² (2.5MPa)	
최저사용압력	0.5kgf/cm ² (0.05MPa)			0.6kgf/cm ² (0.06MPa)	
주위온도 및 사용유체 온도	5℃ ~ 60℃				
사용피스톤 속도	50~500mm/sec			0.5~200mm/sec	
쿠션	있음			없음	
나사공차	KS 2급				
행정길이 허용차	~250 ST : ₀ ^{+1.0}	~1000 ST : ₀ ^{+1.4}	~1500 ST : ₀ ^{+1.8}	~2000 ST : ₀ ^{+2.2}	~2400 ST : ₀ ^{+2.6}

취부지지형식 및 부속품

형식	취부 지지 형식	복동 편로드						
		표준형	푸트형	로드측 플랜지형	헤드측 플랜지형	1산 클레비스형	2산 클레비스형	센터 트리니온형
표준장착	로드 선단 너트	●	●	●	●	●	●	●
	클레비스용 핀	-	-	-	-	-	●	-
옵션	1산 너클조인트	●	●	●	●	●	●	●
	2산 너클조인트	●	●	●	●	●	●	●
	벨로우즈	●	●	●	●	●	●	●

※ 2산 클레비스 및 2산 너클 조인트에는 핀, 스냅링이 함께 포함됩니다.

취부지지 금구 품번

취부 지지 금구	튜브내경	Ø125	Ø140	Ø150	Ø160	Ø180	Ø200	Ø250	Ø300
	푸트형	LB125	LB140	LB150	LB160	LB180	LB200	LB250	LB300
플랜지형	FA/FB125	FA/FB140	FA/FB150	FA/FB160	FA/FB180	FA/FB200	FA/FB250	FA/FB300	
1산클레비스형 (핀포함)	CA125	CA140	CA150	CA160	CA180	CA200	CA250	CA300	
2산클레비스형 (핀포함)	CB125	CB140	CB150	CB160	CB180	CB200	CB250	CB300	

※ 푸트형의 경우 한 Set(2개)가 기본입니다.

선단 금구 품번

선단금구	튜브내경	Ø125	Ø140	Ø150, Ø160	Ø180	Ø200	Ø250	Ø300
	1산너클조인트	I125	I140	I150/160	I180	I200	I250	I300
2산너클조인트	Y125	Y140	Y150/160	Y180	Y200	Y250	Y300	



중량표

단위: kg

튜브내경 (mm)		알루미늄 튜브							
		복동 편로드				복동 양로드			
		Ø125	Ø140	Ø150	Ø160	Ø125	Ø140	Ø150	Ø160
기 계 양	표준형	5.38	6.76	8.82	11.78	5.98	7.38	9.49	12.67
	푸트형	7.18	8.92	11.58	14.70	7.78	9.54	12.25	15.59
	플랜지형	8.32	12.40	14.96	18.80	8.92	13.02	15.63	19.69
	1산 클레비스형	8.60	11.42	14.40	17.76	-	-	-	-
	2산 클레비스형 (핀부착)	8.88	11.74	15.10	18.28	-	-	-	-
	트리온형	9.51	12.49	15.77	19.18	10.11	13.11	16.44	20.07
100행정당 증가 중량		1.68	1.68	2.16	2.20	2.37	2.44	3.05	3.11
부 속 단 너 트	1산 너클조인트	1.04	1.26	1.63	1.63	-	-	-	-
	2산 너클조인트 (핀부착)	1.37	1.88	2.43	2.43	-	-	-	-
	로드선단 너트	0.16	0.16	0.26	0.26	-	-	-	-

단위: kg

튜브내경 (mm)		철 튜브													
		복동 편로드						복동 양로드							
		Ø125	Ø140	Ø160	Ø180	Ø200	Ø250	Ø300	Ø125	Ø140	Ø160	Ø180	Ø200	Ø250	Ø300
기 계 양	표준형	15.20	18.38	25.24	34.16	42.66	79.78	115.94	16.85	20.03	27.12	36.90	45.79	85.36	122.39
	푸트형	16.83	20.90	28.04	38.36	47.54	89.28	133.22	18.48	22.55	29.92	41.10	50.67	94.86	139.67
	로드측 플랜지형	17.88	23.38	31.63	43.99	54.57	101.62	146.14	-	-	-	-	-	-	-
	헤드측 플랜지형	17.88	23.38	31.63	43.99	54.57	101.62	146.14	-	-	-	-	-	-	-
	1산 클레비스형	18.27	22.67	30.73	42.55	52.56	98.17	149.22	-	-	-	-	-	-	-
	2산 클레비스형 (핀부착)	18.73	23.42	34.58	44.23	54.59	101.36	154.96	-	-	-	-	-	-	-
	트리온형	19.33	24.11	32.64	44.78	56.65	107.62	156.37	20.98	25.76	34.52	47.52	59.78	113.20	162.82
100행정당 증가 중량		2.66	3.01	3.58	4.95	5.75	9.08	12.15	3.46	3.81	4.57	6.20	7.29	11.30	15.17
부 속 단 너 트	1산 너클조인트	0.91	1.16	1.56	3.07	2.90	5.38	10.82	-	-	-	-	-	-	-
	2산 너클조인트 (핀부착)	1.37	1.81	2.48	4.74	4.59	9.22	17.17	-	-	-	-	-	-	-
	로드선단 너트	0.16	0.16	0.2	0.32	0.85	1.26	1.43	-	-	-	-	-	-	-

계산 방법

- 복동 편로드 알루미늄 튜브
예) ACL-LB160-S500
기준중량: 14.70(푸트형Ø160) / 증가중량: 2.20/100 / 실린더행정: 500mm
 $14.70 + 2.20/100 \times 500 = 25.70\text{kg}$
- 복동 양로드 알루미늄 튜브
예) ACLW-LB125-S500
기준중량: 7.78(푸트형Ø125) / 증가중량: 2.37/100 / 실린더행정: 500mm
 $7.78 + 2.37/100 \times 500 = 19.63\text{kg}$

공업 실린더

참고자료

AJP

KGUA

ACP

ACD

ACS2

ACS3

ACS4

ACS5

ACR

ACM

ACL

ACX

KLC

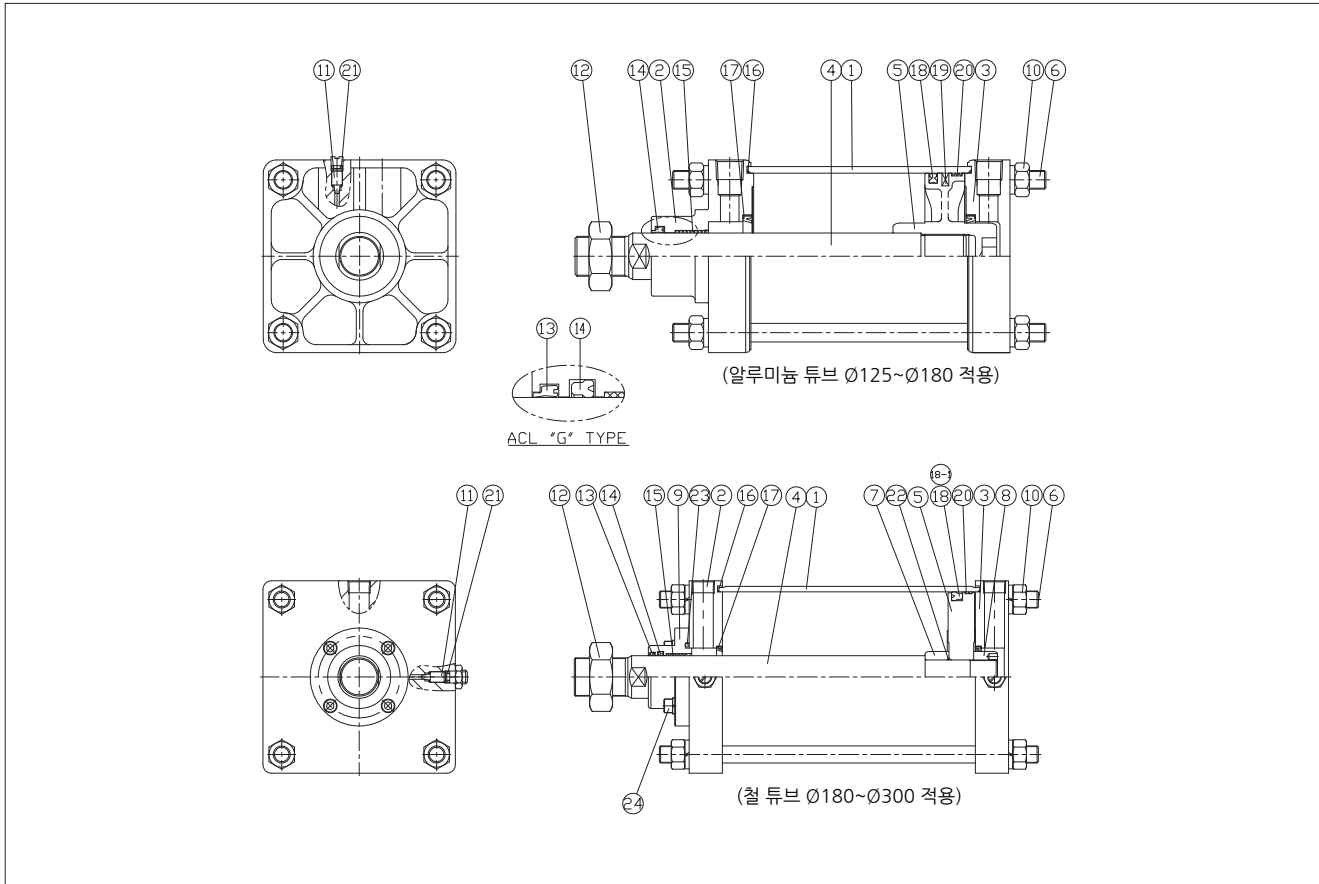
KLCS

AF, ADF

AFM,
ADFM

ANG

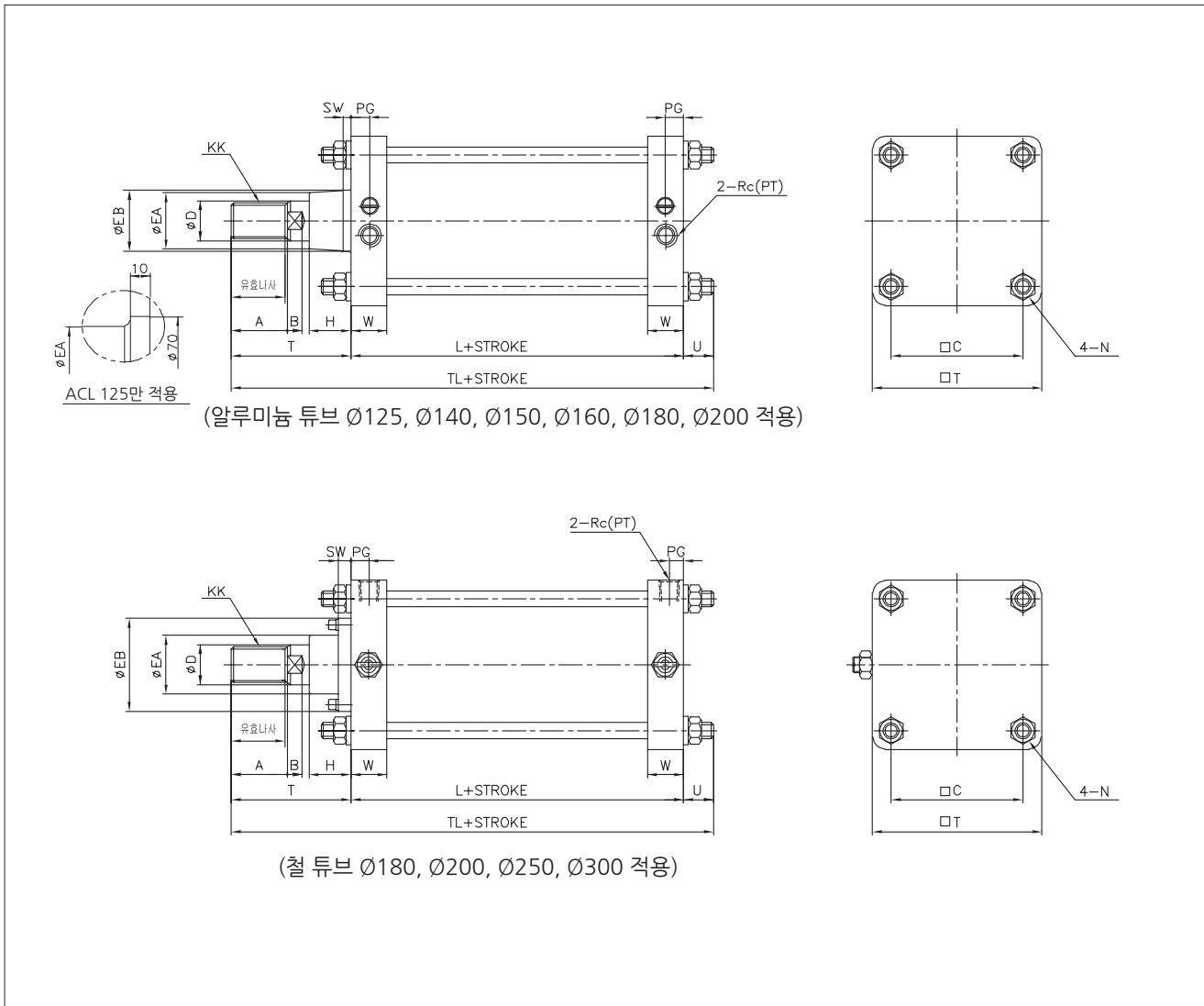
구조도



번호	부품명	재질	비고	번호	부품명	재질	비고
1	튜브	AL	Ø125~300	5	피스톤	AL	Ø125~Ø200
		STKM13C	Ø180~Ø300			SS400	Ø250~Ø300
2	로드 카바	ALDC12	Ø125~Ø160	6	타이로드	SM20C	-
		AC4C	Ø180~Ø200	7	쿠션링	SM45C	Ø180~Ø300
		SS400	Ø180~Ø300	8	쿠션 너트	SM45C	Ø180~Ø300
3	헤드카바	ALDC12	Ø125~160	9	가이드 부시	SM20C	Ø180~Ø300
		AC4C	Ø180~Ø200	10	타이로드너트	SM20C	-
		SS400	Ø180~Ø300	11	쿠션니들	C3604	-
4	로드	SM45C	-	12	로드너트	SM45C	-
				24	렌치볼트	SM45C	-

번호	부품명	재질	튜브내경								비고
			125Ø	140	150	160	180	200	250	300	
13	더스트 실	N.B.R	-	SDR-35	SDR-40	SDR-40	SDR-45	SDR-50	SDR-60	SDR-70	
14	로드패킹	N.B.R	ORA-35	SKY-35	SKY-40	SKY-40	SKY-45	SKY-50	SKY-60	SKY-70	
15	DU 부시	SPCC	DUB3525	DUB3525	DUB4025	DUB4025	DUB4525	DUB5030	DUB6040	DUB6040	
16	튜브오링	N.B.R	S125	S140	S150	S160	S180	S200	S250	S300	
17	쿠션패킹	N.B.R	PCS-50	50x 60x 6.2/7.8	50x 60x 6.2/7.8	50x 60x 6.2/7.8	50x 60x 6.2/7.8/PCS-60	PCS-60	PCS-75	PCS-80	
18	피스톤패킹	N.B.R	OPA-125	OPA-140	OPA-150	OPA-160	PSD-180	PSD-200	PSD-250	PSD-300	
18-1	피스톤패킹 (Q)	N.B.R	GLY-110	GLY-125	GLY-135	GLY-145	GLY-165	GLY-180	SKY-230	SKY-280	저마찰
19	마그넷		Ø123x5	Ø138x5	Ø148x5	Ø158x5	Ø178x5	Ø198x5	Ø248x5	Ø298x5	
20	웨어링	PTFE	8x2t	8x2t	8x2t	8x2t	8x2t	8x2t	8x2t		
21	니들오링	NBR	S10	S10	S10	S10	S10	S10	S10	S10	
22	로드오링	NBR	-	-	-	-	S35	S40	S48	S50	
23	부시오링	NBR	-	-	-	-	AP63	AP67	AP80	AP85	

외형치수도-표준형 (B)



공압 실린더

참고자료

AJP

KGUA

ACP

ACD

ACS2

ACS3

ACS4

ACS5

ACR

ACM

ACL

ACX

KLC

KLCS

AF, ADF

AFM,
ADFM

ANG

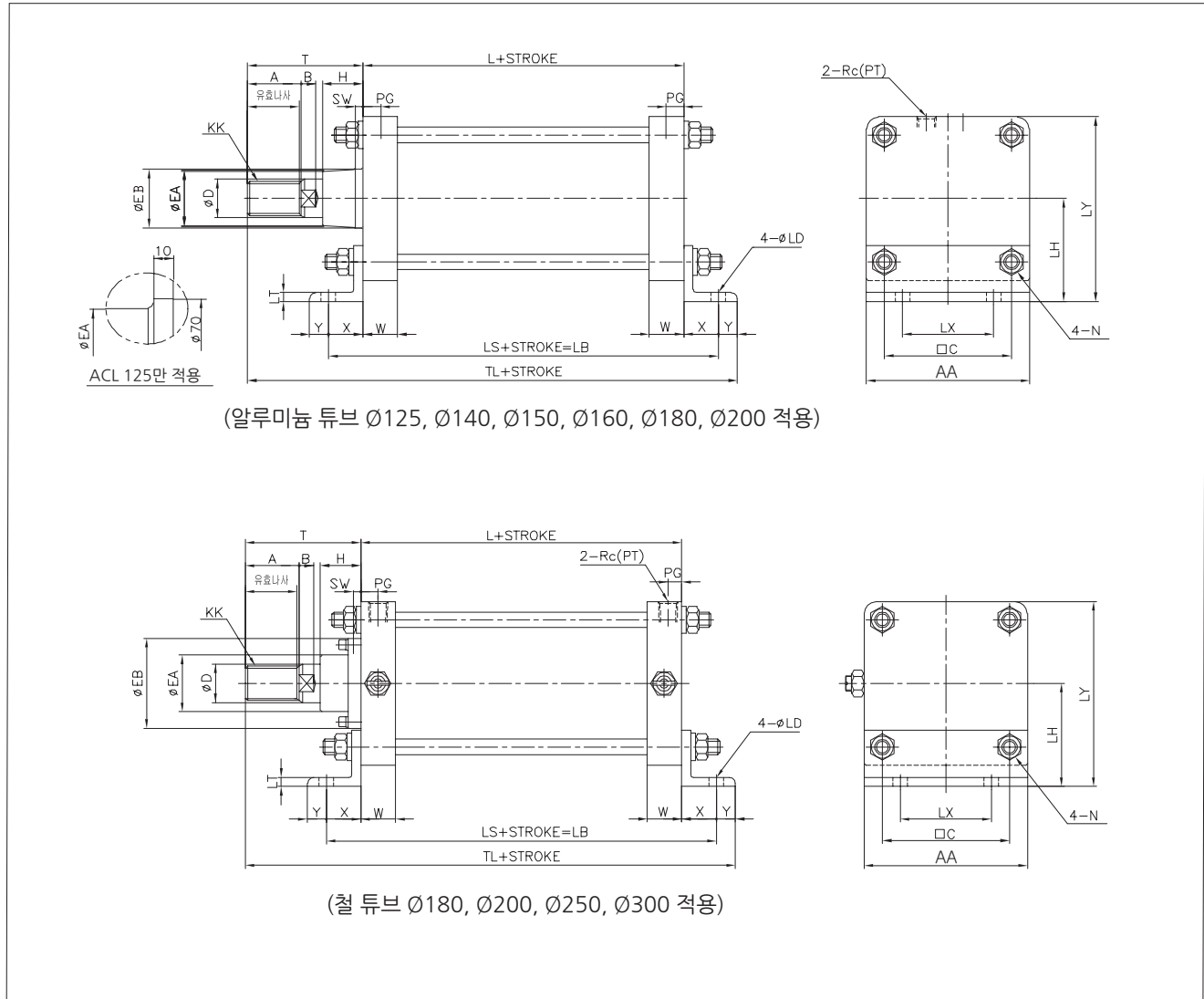
단위:mm

튜브내경	유호나사길이	A	B	□C	ØD	ØEA	ØEB	H	KK	L	N	PG	Rc(PT)	SW
Ø125	47	50	15	115	35	55	-	43	M30X1.5	98	M14X1.5	16	1/2	-
Ø140	47	50	15	128	35	59	61	42	M30X1.5	98	M14X1.5	16	1/2	8
Ø150	53	56	17	132	40	59	61	43	M36X1.5	106	M16X1.5	17.5	3/4	8
Ø160	53	56	17	144	40	59	61	43	M36X1.5	106	M16X1.5	17	3/4	8
Ø180	60	63	20	162	45	70	115(85)	48	M40X1.5	111	M18X1.5	17	3/4	17
Ø200	60	63	20	182	50	74(70)	115(85)	48	M45X1.5	111	M20X1.5	16.5	3/4	17(8)
Ø250	67	71	25	225	60	96	140	60	M56X2.0	141	M24X1.5	22	1	20
Ø300	76	80	30	270	70	96	140	60	M64X2.0	146	M30X1.5	22	1	20

튜브내경	□T	T	TL	U	W
Ø125	145	110	229	21	32
Ø140	161	110	229	(21)	32
Ø150	170	120	249	(23)	36
Ø160	184	120	249	(23)	38
Ø180	204	135	272	(26)	39
Ø200	226	135	276	(30)	39
Ø250	277	160	335	(34)	49
Ø300	330	175	362.5	(41.5)	49

※ ØEA, ØEB, SW () 치수는 알루미늄카바용임

외형치수도-푸트형 (LB)



(알루미늄 튜브 Ø125, Ø140, Ø150, Ø160, Ø180, Ø200 적용)

(철 튜브 Ø180, Ø200, Ø250, Ø300 적용)

단위:mm

튜브내경	유효나사길이	A	AA	B	□C	ØD	ØEA	ØEB	H	KK	L	ØLD	LH	LS	LT
Ø125	47	50	145	15	115	35	55	-	43	M30X1.5	98	19	85	188	8
Ø140	47	50	161	15	128	35	59	61	42	M30X1.5	98	19	100	188	9
Ø150	53	56	170	17	132	40	59	61	43	M36X1.5	106	19	105	206	9
Ø160	53	56	184	17	144	40	59	61	43	M36X1.5	106	19	106	206	9
Ø180	60	63	204	20	162	45	70	115(85)	48	M40X1.5	111	24	125	231	10
Ø200	60	63	226	20	182	50	74(70)	115(85)	48	M45X1.5	111	24	132	231	10
Ø250	67	71	277	25	225	60	96	140	60	M56X2.0	141	29	160	301	12
Ø300	76	80	330	30	270	70	96	140	60	M64X2.0	146	33	200	326	15

튜브내경	LX	LY	N	PG	Rc(PT)	SW	T	□T	TL	W	X	Y
Ø125	100	157.5	M14X1.5	16	1/2	-	110	145	273	32	45	(20)
Ø140	112	180.5	M14X1.5	16	1/2	8	110	161	273	32	45	(20)
Ø150	118	190	M16X1.5	17.5	3/4	8	120	170	301	36	50	(25)
Ø160	118	198	M16X1.5	17	3/4	8	120	184	301	36	50	(25)
Ø180	132	227	M18X1.5	17	3/4	17	135	204	336	39	60	(30)
Ø200	150	245	M20X1.5	16.5	3/4	17	135	226	336	39	60	(30)
Ø250	180	298.5	M24X1.5	22	1	20	160	277	421	49	80	(40)
Ø300	212	365	M30X1.5	22	1	20	175	330	451	49	90	(40)

※ ØEA, ØEB () 치수는 알루미늄카바용임

외형치수도-로드측 플랜지형 (FA)

공압 실린더

참고자료

AJP

KGUA

ACP

ACD

ACS2

ACS3

ACS4

ACS5

ACR

ACM

ACL

ACX

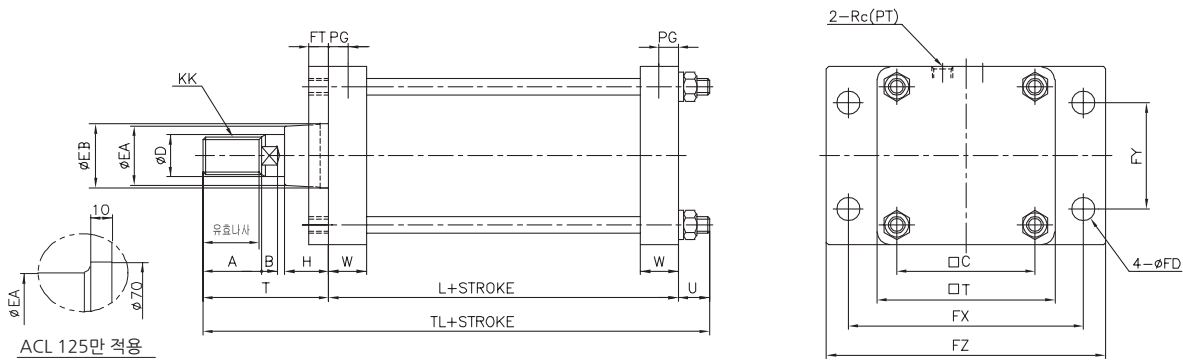
KLC

KLCS

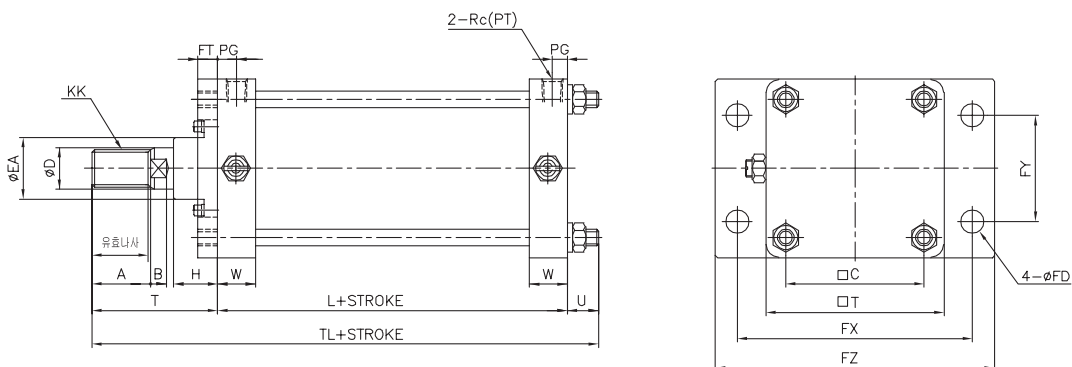
AF, ADF

AFM,
ADFM

ANG



(알루미늄 튜브 Ø125, Ø140, Ø150, Ø160, Ø180, Ø200 적용)



(철튜브 Ø180, Ø200, Ø250, Ø300 적용)

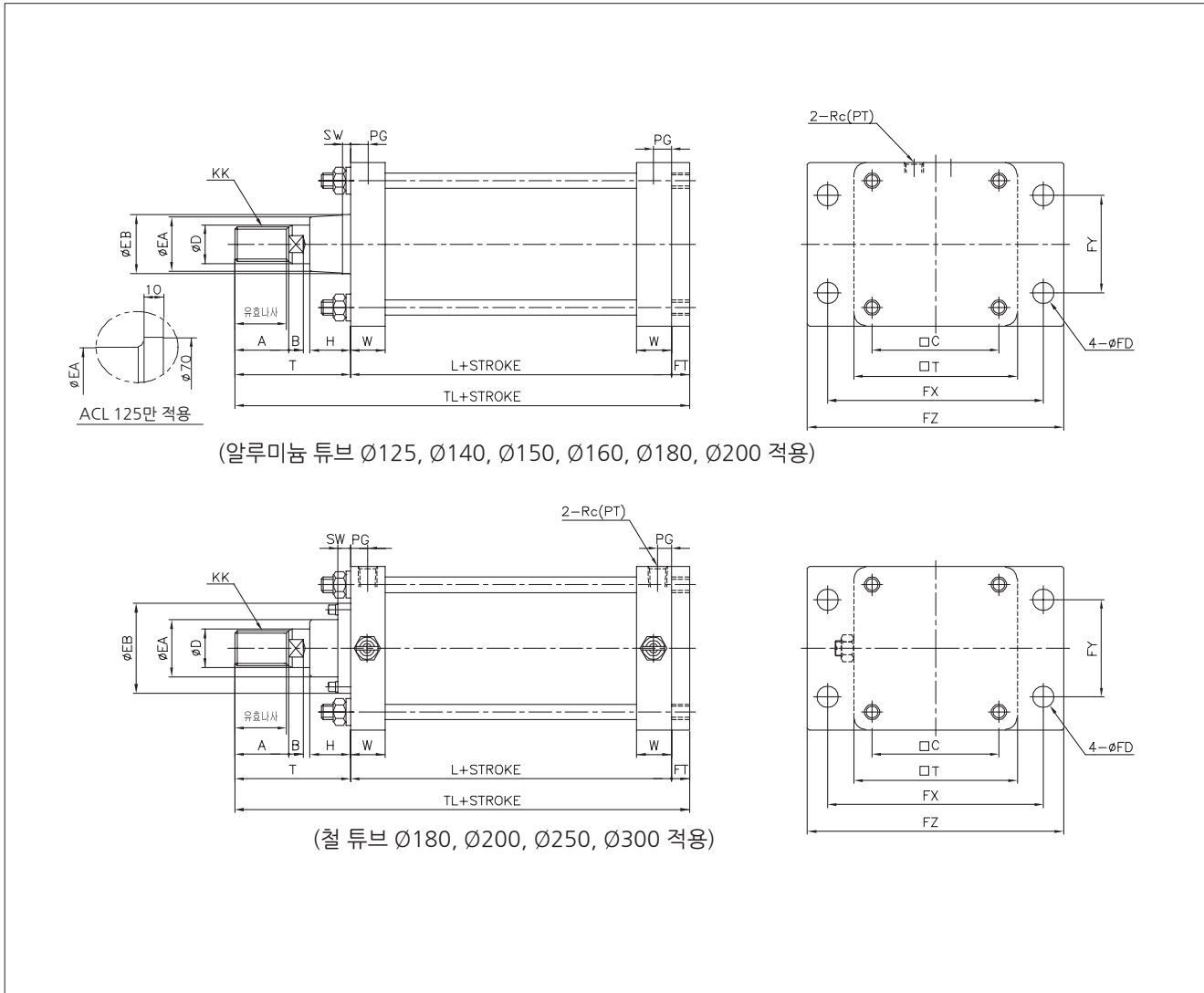
단위:mm

튜브내경	유효나사길이	A	B	□C	ØD	ØEA	ØEB	ØFD	FT	FX	FY	FZ	H	KK
Ø125	47	50	15	115	35	55	-	19	14	190	100	230	43	M30X1.5
Ø140	47	50	15	128	35	59	61	19	20	212	112	255	42	M30X1.5
Ø150	53	56	17	132	40	59	61	19	20	228	115	265	43	M36X1.5
Ø160	53	56	17	144	40	59	61	19	20	236	118	275	43	M36X1.5
Ø180	60	63	20	162	45	70	115(85)	24	25	265	132	320	48	M40X1.5
Ø200	60	63	20	182	50	74(70)	115(85)	24	25	280	150	335	48	M45X1.5
Ø250	67	71	25	225	60	96	140	29	30	355	180	420	60	M56X2.0
Ø300	76	80	30	270	70	96	140	33	30	400	212	475	60	M64X2.0

튜브내경	L	N	PG	Rc(PT)	□T	T	TL	U	W
Ø125	98	M14X1.5	16	1/2	145	110	233	(25)	32
Ø140	98	M14X1.5	16	1/2	161	110	233	(25)	32
Ø150	106	M16X1.5	17.5	3/4	170	120	253	(27)	36
Ø160	106	M16X1.5	17	3/4	184	120	253	(27)	36
Ø180	111	M18X1.5	17	3/4	204	135	276	(30)	39
Ø200	111	M20X1.5	16.5	3/4	226	135	281	(35)	39
Ø250	141	M24X1.5	22	1	277	160	341	(40)	49
Ø300	146	M30X1.5	22	1	330	175	370	(49)	49

※ ØEA, ØEB () 치수는 알루미늄카바용임

외형치수도-헤드측 플랜지형 (FB)



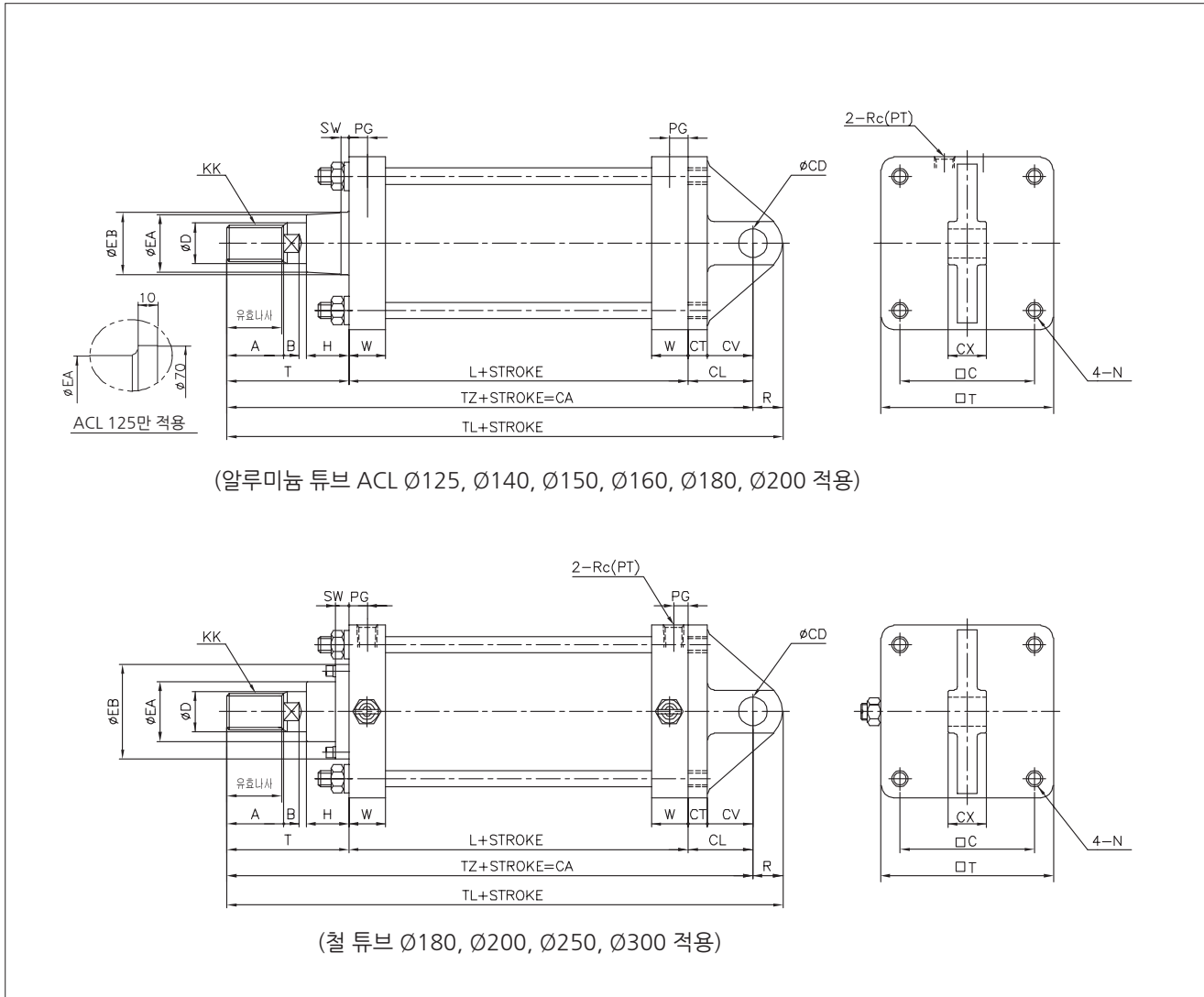
단위:mm

튜브내경	유호나사길이	A	B	□C	∅D	∅EA	∅EB	∅FD	FT	FX	FY	FZ	H	KK
∅125	47	50	15	115	35	55	-	19	14	190	100	230	43	M30X1.5
∅140	47	50	15	128	35	59	61	19	20	212	112	255	42	M30X1.5
∅150	53	56	17	132	40	59	61	19	20	228	115	265	43	M36X1.5
∅160	53	56	17	144	40	59	61	19	20	236	118	275	43	M36X1.5
∅180	60	63	20	162	45	70	115(85)	24	25	265	132	320	48	M40X1.5
∅200	60	63	20	182	50	74(70)	115(85)	24	25	280	150	335	48	M45X1.5
∅250	67	71	25	225	60	96	140	29	30	355	180	420	60	M56X2.0
∅300	76	80	30	270	70	96	140	33	30	400	212	475	60	M64X2.0

튜브내경	L	N	PG	Rc(PT)	SW	□T	T	TL	W
∅125	98	M14X1.5	16	1/2	-	145	110	222	32
∅140	98	M14X1.5	16	1/2	8	161	110	228	32
∅150	106	M16X1.5	17.5	3/4	8	170	120	246	36
∅160	106	M16X1.5	17	3/4	8	184	120	246	36
∅180	111	M18X1.5	17	3/4	17	204	135	271	39
∅200	111	M20X1.5	16.5	3/4	17(8)	226	135	271	39
∅250	141	M24X1.5	22	1	20	277	160	331	49
∅300	146	M30X1.5	22	1	20	330	175	351	49

※ ∅EA, ∅EB, SW () 치수는 알루미늄카바 치수임

외형치수도-1산 클레비스형 (CA)



공압 실린더

참고자료

- AJP
- KGUA
- ACP
- ACD
- ACS2
- ACS3
- ACS4
- ACS5
- ACR
- ACM
- ACL**
- ACX
- KLC
- KLCS
- AF, ADF
- AFM, ADFM
- ANG

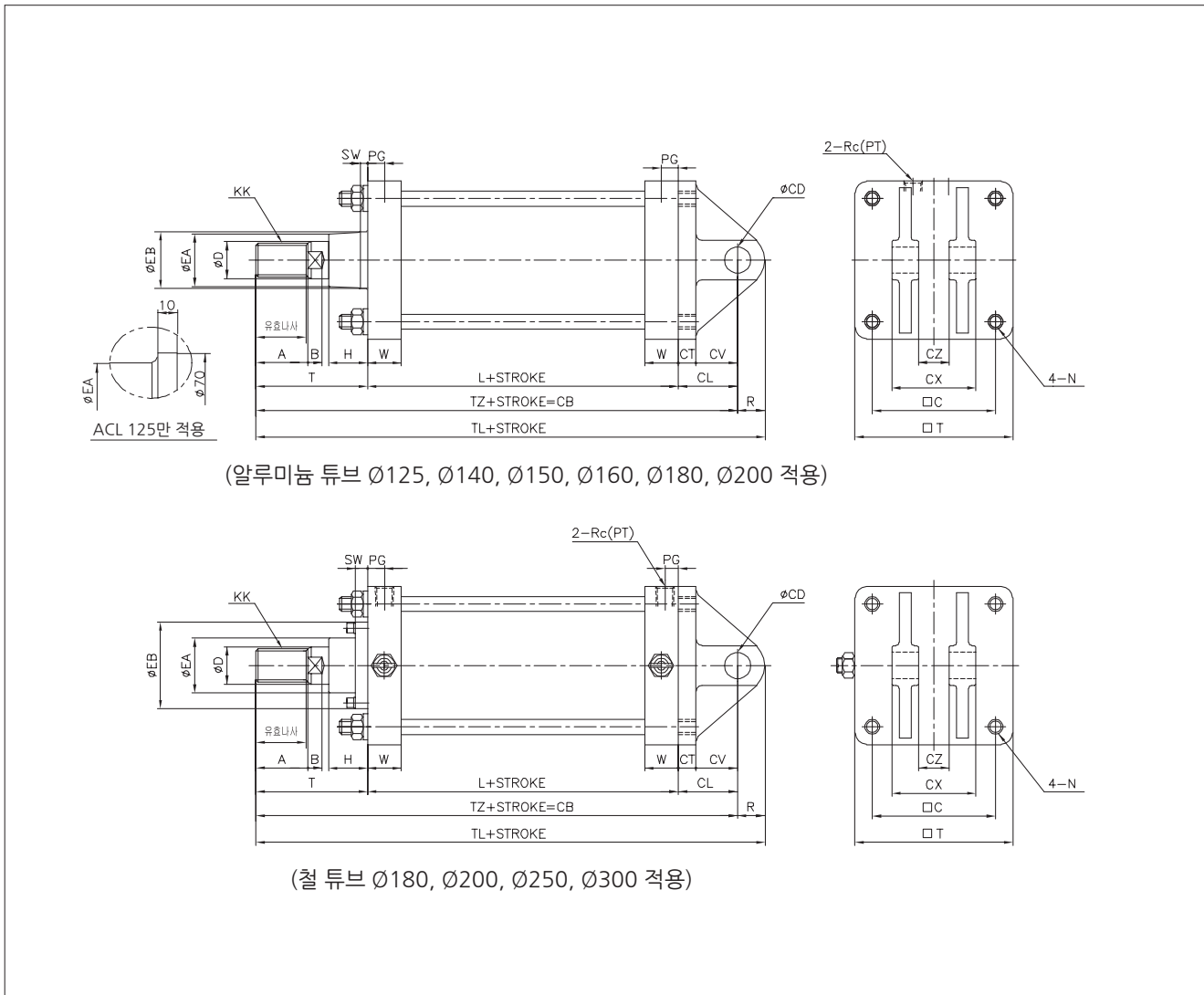
단위:mm

튜브내경	유호나사길이	A	B	□C	ØCD	CL	CT	CV	CX	ØD	ØEA	ØEB	H
Ø125	47	50	15	115	25 ^{+0.10} ₀	65	19	46	32 ^{-0.1} _{-0.3}	35	55	-	43
Ø140	47	50	15	128	28 ^{+0.10} ₀	75	19	56	36 ^{-0.1} _{-0.3}	35	59	61	42
Ø150	53	56	17	132	32 ^{+0.10} ₀	80	20	60	40 ^{-0.1} _{-0.3}	40	59	61	43
Ø160	53	56	17	144	32 ^{+0.10} ₀	80	20	60	40 ^{-0.1} _{-0.3}	40	59	61	43
Ø180	60	63	20	162	40 ^{+0.10} ₀	90	23	67	50 ^{-0.1} _{-0.3}	45	70	115(85)	48
Ø200	60	63	20	182	40 ^{+0.10} ₀	90	25	65	50 ^{-0.1} _{-0.3}	50	74(70)	115(85)	48
Ø250	67	71	25	225	50 ^{+0.10} ₀	110	30	80	63 ^{-0.1} _{-0.3}	60	96	140	60
Ø300	76	80	30	270	63 ^{+0.12} ₀	130	37	93	80 ^{-0.1} _{-0.3}	70	96	140	60

튜브내경	KK	L	N	PG	Rc(PT)	R	SW	□T	T	TL	TZ	W
Ø125	M30X1.5	98	M14X1.5	16	1/2	29	-	145	110	302	273	32
Ø140	M30X1.5	98	M14X1.5	16	1/2	32	8	161	110	315	283	32
Ø150	M36X1.5	106	M16X1.5	17.5	3/4	36	8	170	120	342	306	36
Ø160	M36X1.5	106	M16X1.5	17	3/4	36	8	184	120	342	306	36
Ø180	M40X1.5	111	M18X1.5	17	3/4	44	17	204	135	380	336	39
Ø200	M45X1.5	111	M20X1.5	16.5	3/4	44	17(8)	226	135	380	336	39
Ø250	M56X2.0	141	M24X1.5	22	1	55	20	277	160	466	411	49
Ø300	M64X2.0	146	M30X1.5	22	1	68	20	330	175	519	451	49

* ØEA, ØEB, SW () 치수는 알루미늄카바용임

외형치수도-2산 클레비스형 (CB)



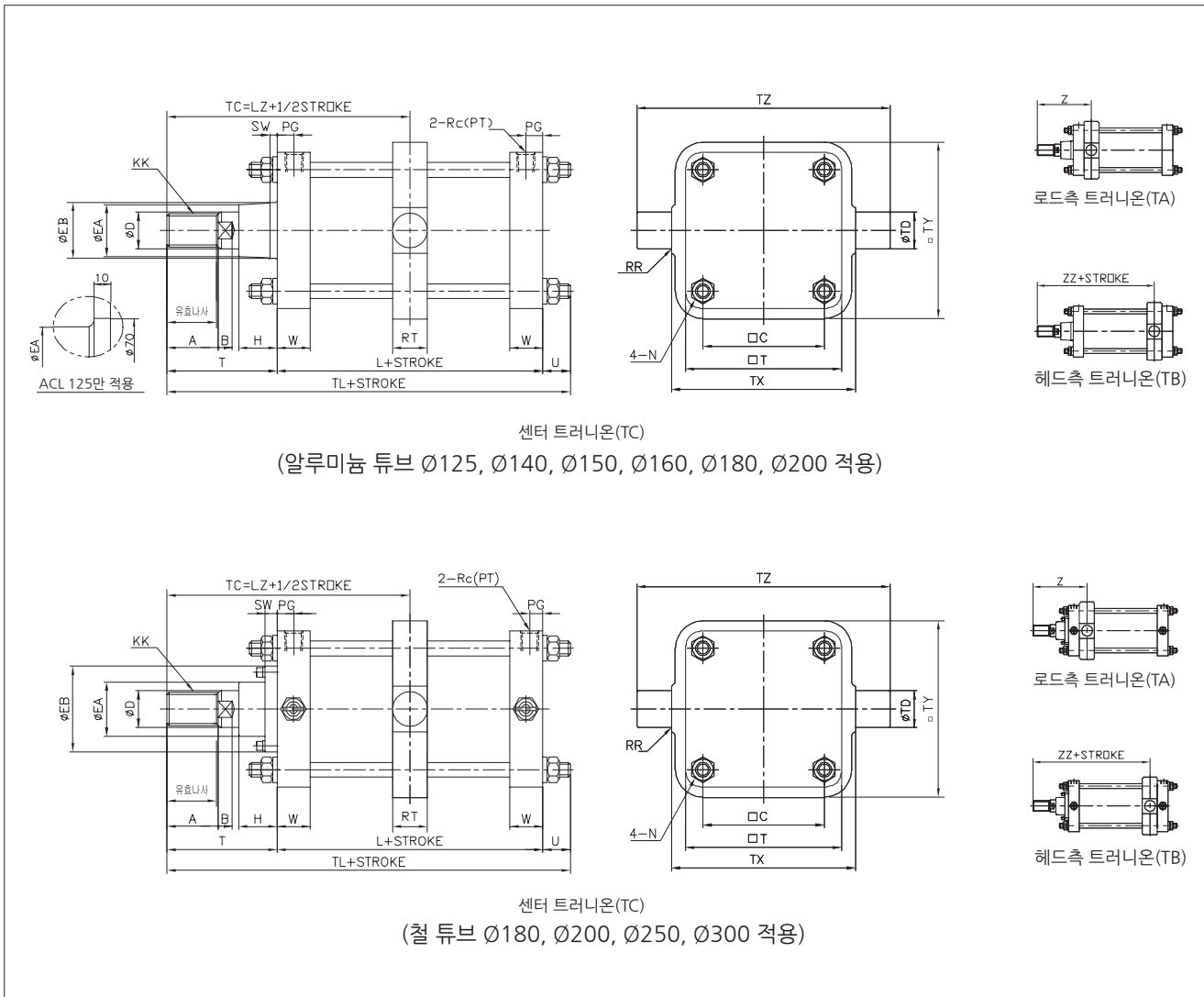
단위:mm

튜브내경	유효나사길이	A	B	□C	ØCD	CL	CT	CV	CX	CZ	ØD	ØEA	ØEB	H
Ø125	47	50	15	115	25 ^{+0.15} / _{+0.10}	65	19	46	64	32 ^{+0.3} / _{+0.1}	35	55	-	43
Ø140	47	50	15	128	28 ^{+0.15} / _{+0.10}	75	19	56	72	36 ^{+0.3} / _{+0.1}	35	59	61	42
Ø150	53	56	17	132	32 ^{+0.15} / _{+0.10}	80	20	60	80	40 ^{+0.3} / _{+0.1}	40	59	61	43
Ø160	53	56	17	144	32 ^{+0.15} / _{+0.10}	80	20	60	80	40 ^{+0.3} / _{+0.1}	40	59	61	43
Ø180	60	63	20	162	40 ^{+0.15} / _{+0.10}	90	23	67	100	50 ^{+0.3} / _{+0.1}	45	70	115(85)	48
Ø200	60	63	20	182	40 ^{+0.15} / _{+0.10}	90	25	65	100	50 ^{+0.3} / _{+0.1}	50	74(70)	115(85)	48
Ø250	67	71	25	225	50 ^{+0.15} / _{+0.10}	110	30	80	126	63 ^{+0.3} / _{+0.1}	60	96	140	60
Ø300	76	80	30	270	63 ^{+0.15} / _{+0.10}	130	37	93	160	80 ^{+0.3} / _{+0.1}	70	96	140	60

튜브내경	KK	L	N	PG	R	Rc(PT)	SW	□T	T	TL	TZ	W
Ø125	M30X1.5	98	M14X1.5	16	(29)	1/2	-	145	110	302	273	32
Ø140	M30X1.5	98	M14X1.5	16	(32)	1/2	8	161	110	315	283	32
Ø150	M36X1.5	106	M16X1.5	17.5	(36)	3/4	8	170	120	342	306	36
Ø160	M36X1.5	106	M16X1.5	17	(36)	3/4	8	184	120	342	306	36
Ø180	M40X1.5	111	M18X1.5	17	(44)	3/4	17	204	135	380	336	39
Ø200	M45X1.5	111	M20X1.5	16.5	(44)	3/4	17(8)	226	135	380	336	39
Ø250	M56X2.0	141	M24X1.5	22	(55)	1	20	277	160	466	411	49
Ø300	M64X2.0	146	M30X1.5	22	(68)	1	20	330	175	519	451	49

* ØEA, ØEB, SW () 치수는 알루미늄카바용임

외형치수도-센터 트리니온형 (TC), 로드측 트리니온형 (TA), 헤드측 트리니온형 (TB)



공압 실린더

참고자료

AJP

KGUA

ACP

ACD

ACS2

ACS3

ACS4

ACS5

ACR

ACM

ACL

ACX

KLC

KLCS

AF, ADF

AFM,
ADFM

ANG

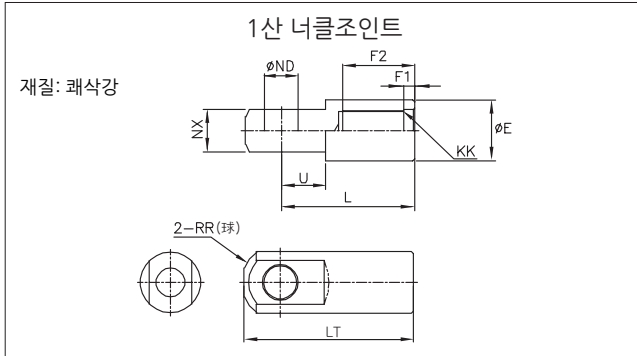
단위:mm

튜브내경	유효나사길이	A	B	□C	∅D	∅EA	∅EB	H	KK	L	LZ	N	PG	Rc(PT)
∅125	47	50	15	115	35	55	-	43	M30X1.5	98	159	M14X1.5	16	1/2
∅140	47	50	15	128	35	59	61	42	M30X1.5	98	159	M14X1.5	16	1/2
∅150	53	56	17	132	40	59	61	43	M36X1.5	106	173	M16X1.5	17.5	3/4
∅160	53	56	17	144	40	59	61	43	M36X1.5	106	173	M16X1.5	17	3/4
∅180	60	63	20	162	45	70	115(85)	48	M40X1.5	111	190.5	M18X1.5	17	3/4
∅200	60	63	20	182	50	74(70)	115(85)	48	M45X1.5	111	190.5	M20X1.5	16.5	3/4
∅250	67	71	25	225	60	96	140	60	M56X2.0	141	230.5	M24X1.5	22	1
∅300	76	80	30	270	70	96	140	60	M64X2.0	146	248	M30X1.5	22	1

튜브내경	RR	RT	SW	□T	T	∅TD	TL	TX	□TY	TZ	U	W	Z	ZZ
∅125	1	50	-	145	110	32 ^{-0.05} _{-0.10}	227	170	164	234	(19)	32	167	151
∅140	1.5	55	8	161	110	36 ^{-0.05} _{-0.10}	227	190	184	262	(19)	32	169.5	148.5
∅150	1.5	59	8	170	120	40 ^{-0.05} _{-0.10}	248.5	200	192	275	(22.5)	36	185.5	160.5
∅160	1.5	59	8	184	120	40 ^{-0.05} _{-0.10}	248.5	212	204	292	(22.5)	36	185.5	160.5
∅180	2	60	17	204	135	45 ^{-0.05} _{-0.10}	270.5	236	228	326	(24.5)	39	204	177
∅200	2	60	17(8)	226	135	45 ^{-0.05} _{-0.10}	271.5	265	257	355	(25.5)	39	204	177
∅250	3	69	20	277	160	56 ^{-0.05} _{-0.10}	331	335	325	447	(30)	49	243.5	217.5
∅300	4	79	20	330	175	67 ^{-0.05} _{-0.10}	357.5	400	390	534	(36.5)	49	263.5	232.5

* ∅EA, ∅EB, SW 치수 () 치수는 알루미늄카바용임

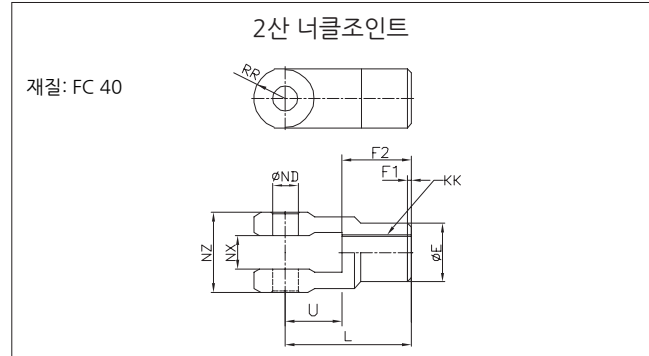
외형치수도-부속금구



단위:mm

품명	튜브내경	ØE	F1	F2	KK	L	ØND
I125	125	46	8	54	M30X1.5	100	25 ^{+0.1} ₀
I140	140	48	8	54	M30X1.5	105	28 ^{+0.1} ₀
I150	150, 160	55	8	60	M36X1.5	110	32 ^{+0.1} ₀
I180	180	70	8	67	M40X1.5	125	40 ^{+0.1} ₀
I200	200	70	8	67	M45X1.5	125	40 ^{+0.1} ₀
I250	250	85	8	75.5	M56X2.0	160	50 ^{+0.1} ₀
I300	300	105	8	84.5	M64X2.0	175	63 ^{+0.1} ₀

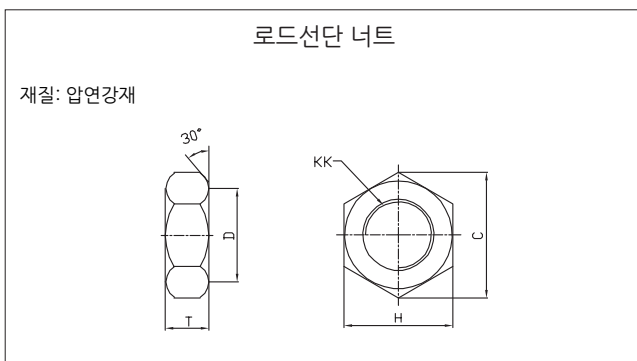
품명	NX	RR(球)	U	LT
I125	32 ^{-0.1} _{-0.3}	27	33	127
I140	36 ^{-0.1} _{-0.3}	30	39	135
I150	40 ^{-0.1} _{-0.3}	34	39	144
I180	50 ^{-0.1} _{-0.3}	42.5	44	167.5
I200	50 ^{-0.1} _{-0.3}	42.5	44	167.5
I250	63 ^{-0.1} _{-0.3}	53	66	213
I300	80 ^{-0.1} _{-0.3}	66	71	241



단위:mm

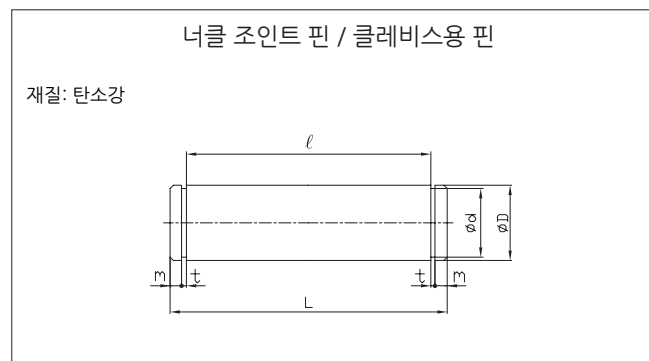
품명	튜브내경	ØE	F1	F2	KK	L	ØND
Y125	125	46	8	58	M30X1.5	100	25 ^{+0.1} ₀
Y140	140	48	8	58	M30X1.5	105	28 ^{+0.1} ₀
Y150	150, 160	55	8	64	M36X1.5	110	32 ^{+0.1} ₀
Y180	180	70	8	71	M40X1.5	125	40 ^{+0.1} ₀
Y200	200	70	8	71	M45X1.5	125	40 ^{+0.1} ₀
Y250	250	86	9	79	M56X2.0	160	50 ^{+0.1} ₀
Y300	300	105	9	88	M64X2.0	175	63 ^{+0.1} ₀

품명	NX	NZ	RR	U
Y125	32 ^{+0.3} _{+0.1}	64 ^{-0.1} _{-0.3}	27	42
Y140	36 ^{+0.3} _{+0.1}	72 ^{-0.1} _{-0.3}	30	47
Y150	40 ^{+0.3} _{+0.1}	80 ^{-0.1} _{-0.3}	34	46
Y180	50 ^{+0.3} _{+0.1}	100 ^{-0.1} _{-0.3}	42.5	54
Y200	50 ^{+0.3} _{+0.1}	100 ^{-0.1} _{-0.3}	42.5	54
Y250	63 ^{+0.3} _{+0.1}	126 ^{-0.1} _{-0.3}	53	81
Y300	80 ^{+0.3} _{+0.1}	160 ^{-0.1} _{-0.3}	66	87



단위:mm

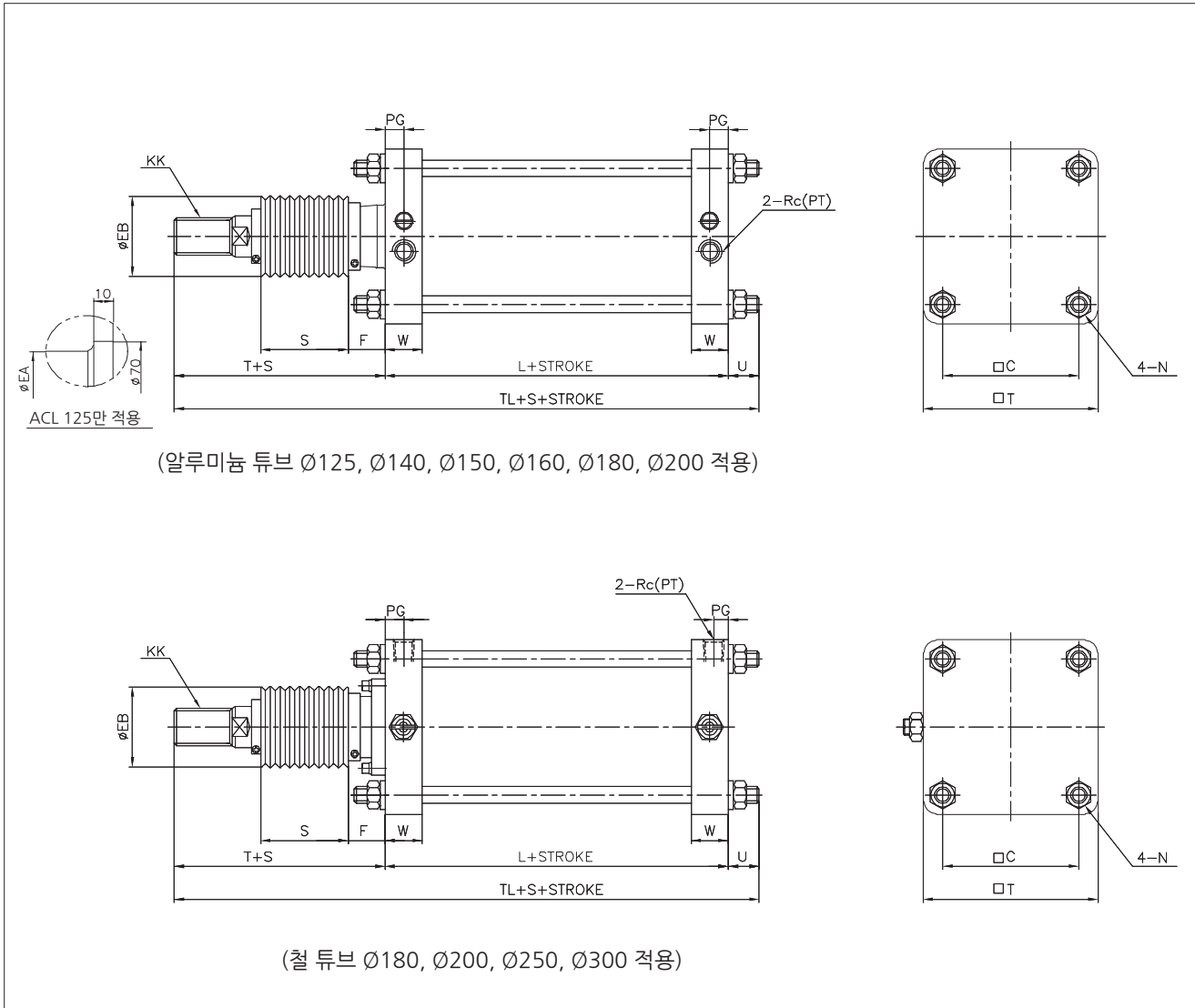
품명	튜브내경	C	D	H	KK	T
RN-12	125, 140	53.1	44	46	M30X1.5	18
RN-15	150, 160	63.5	53	55	M36X1.5	21
RN-18	180	69.3	57	60	M40X1.5	23
RN-20	200	80.8	67	70	M45X1.5	27
RN-25	250	98.1	82	85	M56X2.0	34
RN-30	300	110	92	95	M64X2.0	38



단위:mm

품명	튜브내경	ØD	Ød	L	l	m	t
CJP-12	125	25 ^{-0.06} _{-0.11}	23.9 ⁰ _{-0.21}	72	64.3	2.5	1.35
CJP-14	140	28 ^{-0.06} _{-0.11}	26.6 ⁰ _{-0.21}	80.6	72.3	2.5	1.65
CJP-15	150, 160	32 ^{-0.08} _{-0.14}	30.3 ⁰ _{-0.25}	89.6	80.3	3	1.65
CJP-18	180, 200	40 ^{-0.08} _{-0.14}	38 ⁰ _{-0.25}	110.1	100.3	3	1.9
CJP-25	250	50 ^{-0.08} _{-0.11}	47 ⁰ _{-0.25}	138.9	126.5	4	2.2
CJP-30	300	63 ^{-0.10} _{-0.17}	60 ⁰ _{-0.3}	172.9	160.5	4	2.2

외형치수도-벨로우즈 부착형 (J, K)



공압 실린더

참고자료

- AJP
- KGUA
- ACP
- ACD
- ACS2
- ACS3
- ACS4
- ACS5
- ACR
- ACM
- ACL**
- ACX
- KLC
- KLCS
- AF, ADF
- AFM, ADFM
- ANG

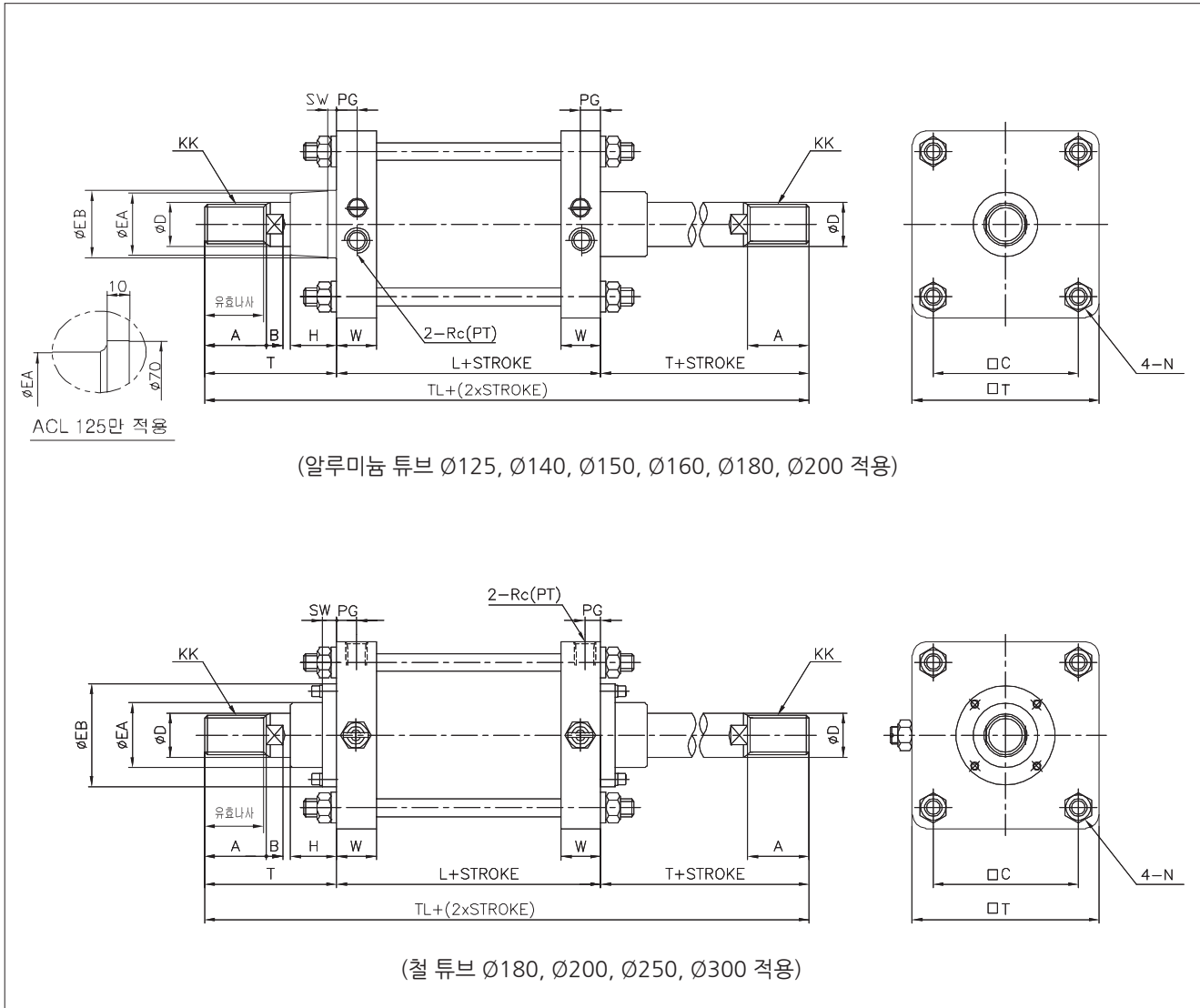
단위:mm

튜브내경	□C	ØEB	F	KK	N	L	PG	Rc(PT)	S	T	□T	TL	U	W
Ø125	115	75	40	M30X1.5	M14X1.5	98	16	1/2	0.2 X 행정	133	145	252	(21)	32
Ø140	128	75	40	M30X1.5	M14X1.5	98	16	1/2		133	161	252	(21)	32
Ø150	132	75	40	M36X1.5	M16X1.5	106	17.5	3/4		141	170	270	(23)	36
Ø160	144	75	40	M36X1.5	M16X1.5	106	17	3/4		141	184	270	(23)	36
Ø180	162	85	45	M40X1.5	M18X1.5	111	17	3/4		153	204	290	(26)	39
Ø200	182	90	45	M45X1.5	M20X1.5	111	16.5	3/4		153	226	294	(30)	39
Ø250	225	105	55	M56X2.0	M24X1.5	141	22	1	0.17 X 행정	176	277	351	(34)	49
Ø300	270	115	55	M64X2.0	M30X1.5	146	22	1		190	330	372.5	(36.5)	49

※ 기타 표기하지 않은 치수는 ACL 표준형 참조하십시오.
 ※ 벨로우즈에 SUS밴드를 장착하여 출고합니다.

형식	J	K
재질	나일론 타폴린	네오프렌 클로스
내열	60℃	110℃

외형치수도-양로드형 (ACLW)



단위:mm

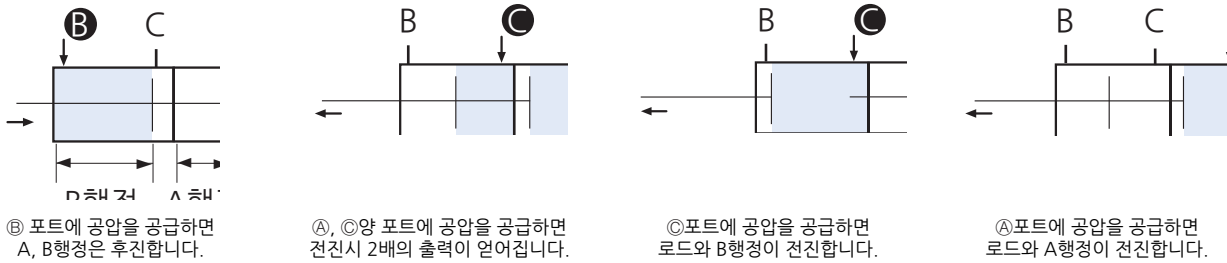
튜브내경	유호나사길이	A	B	□C	ØD	ØEA	ØEB	H	KK	L	N	PG	Rc(PT)	SW
Ø125	47	50	15	115	35	55	-	43	M30X1.5	98	M14X1.5	16	1/2	-
Ø140	47	50	15	128	35	59	61	42	M30X1.5	98	M14X1.5	16	1/2	8
Ø150	53	56	17	132	40	59	61	43	M36X1.5	106	M16X1.5	17.5	3/4	8
Ø160	53	56	17	144	40	59	61	43	M36X1.5	106	M16X1.5	17	3/4	8
Ø180	60	63	20	162	45	70	115(85)	48	M40X1.5	111	M18X1.5	17	3/4	17
Ø200	60	63	20	182	50	74(70)	115(85)	48	M45X1.5	111	M20X1.5	16.5	3/4	17(8)
Ø250	67	71	25	225	60	96	140	60	M56X2.0	141	M24X1.5	22	1	20
Ø300	76	80	30	270	70	96	140	60	M64X2.0	146	M30X1.5	22	1	20

튜브내경	□T	T	TL	W
Ø125	145	110	318	32
Ø140	161	110	318	32
Ø150	170	120	346	36
Ø160	184	120	346	36
Ø180	204	135	381	39
Ø200	226	135	381	39
Ø250	277	160	461	49
Ø300	330	175	496	49

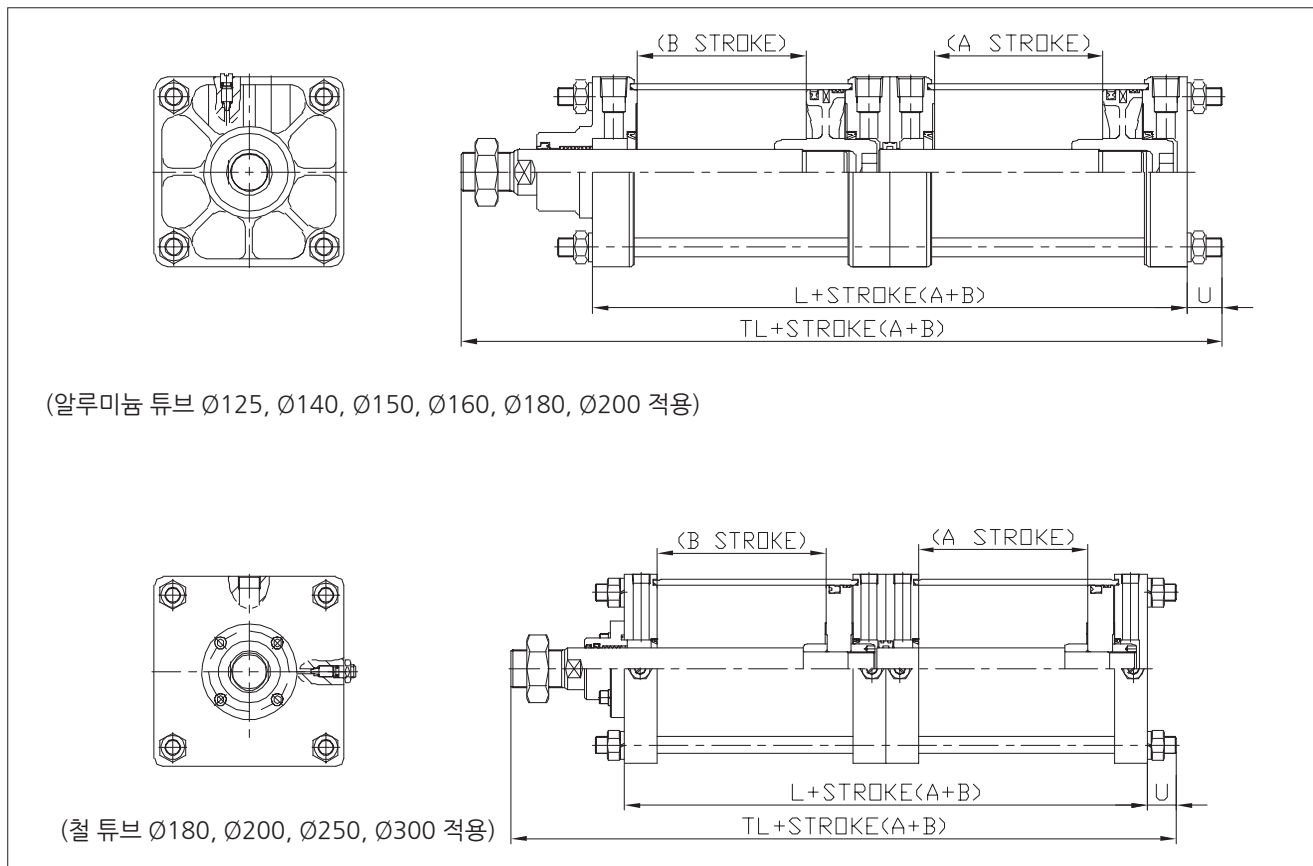
* ØEA, ØEB, SW () 치수는 알루미늄카바용임

편로드형 다단행정 실린더 (TS)

2개의 실린더를 직렬로 연결, 일체화하여 실린더 행정을 왕복과 더불어 2단계로 제어 가능하고, 2배의 실린더 출력을 얻을수 있습니다.
주문시 표기법: A행정 + B총행정
예) 150+200 (A측 = 150, B측 = 50)



외형치수도-편로드형 다단행정 실린더 (TS)



단위:mm

튜브내경	L	TL	U
Ø125	196	327	(21)
Ø140	196	327	(21)
Ø150	213	363.5	(23)
Ø160	213	363.5	(23)
Ø180	223	393	(26)
Ø200	223	393	(30)
Ø250	283	484.5	(34)
Ø300	293	519.5	(41.5)

※기타 표기하지 않은 치수는 ACL 표준형 참조하십시오.

공압 실린더

참고자료

AJP

KGUA

ACP

ACD

ACS2

ACS3

ACS4

ACS5

ACR

ACM

ACL

ACX

KLC

KLCS

AF, ADF

AFM, ADFM

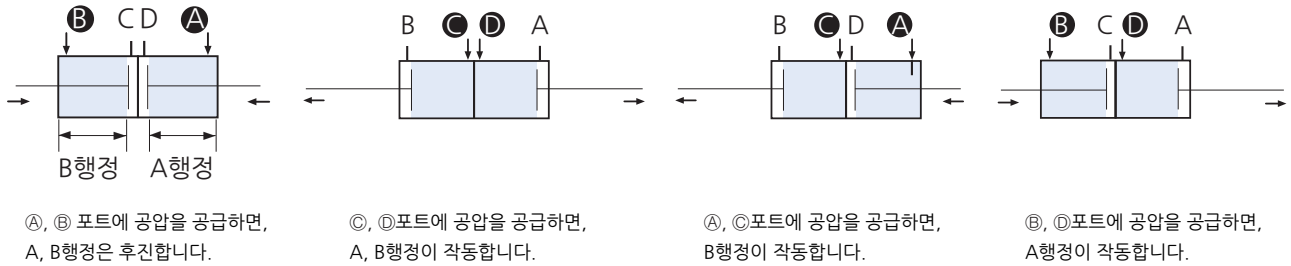
ANG

양로드형 다단행정 실린더 (TW)

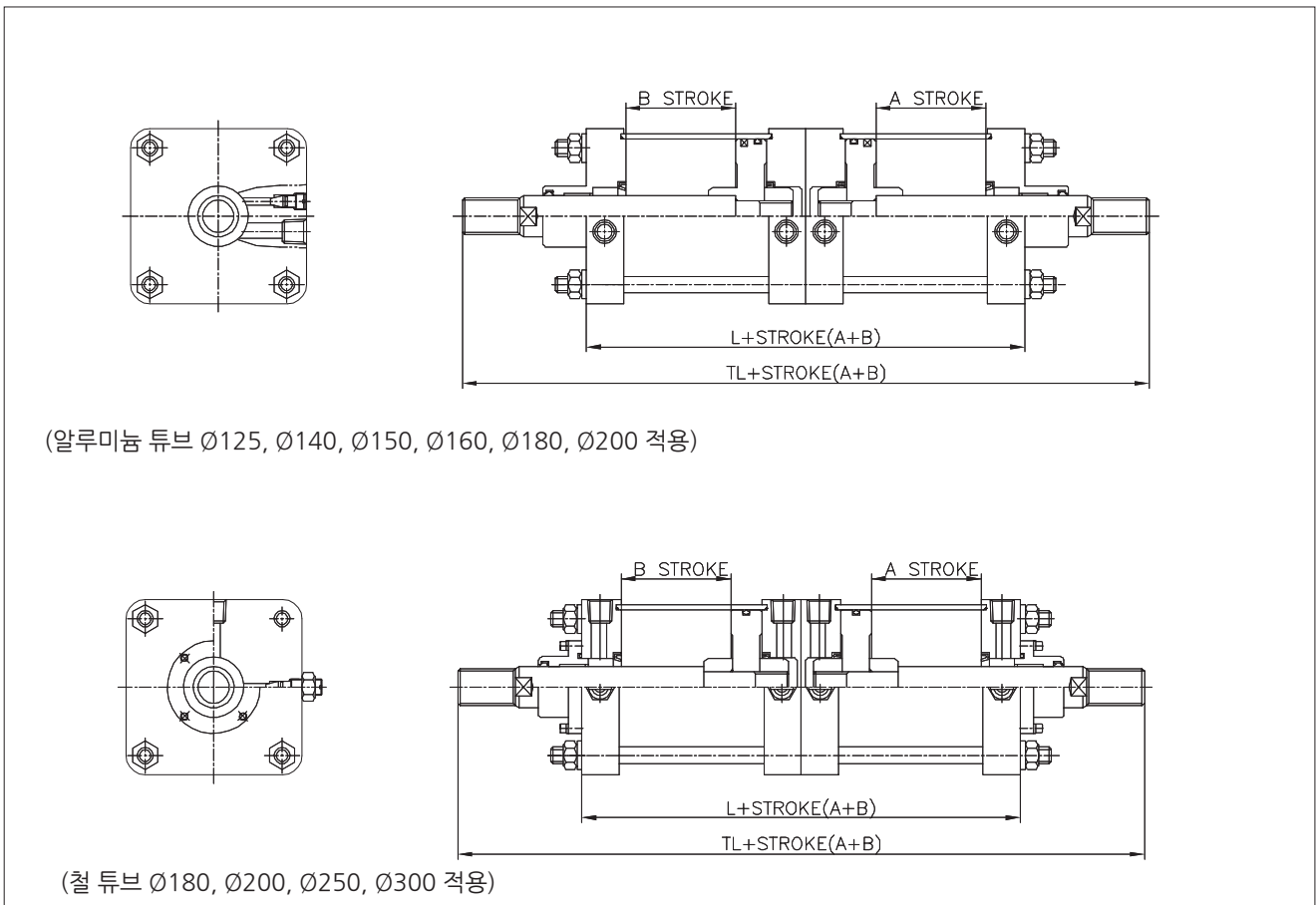
헤드측을 조합, 2개의 실린더를 일체화시켜 실린더 행정을 양복과 더불어 3단계로 제어할수 있습니다.

주문시 표기법: A행정 + B행정

예) 150+200 (A측 = 150, B측 = 200)



외형치수도-양로드 다단행정 실린더 (TW)



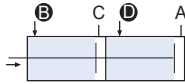
단위:mm

튜브내경	L	TL
Ø125	196	416
Ø140	196	416
Ø150	212	452
Ø160	212	452
Ø180	222	492
Ø200	222	492
Ø250	282	602
Ø300	292	642

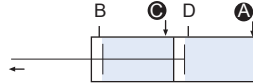
※기타 표기하지 않은 치수는 ACL 표준형 참조하십시오.

탠덤 실린더 (TD)

2개의 실린더를 직렬로 연결한 실린더로 출력을 2배로 얻을수있습니다.

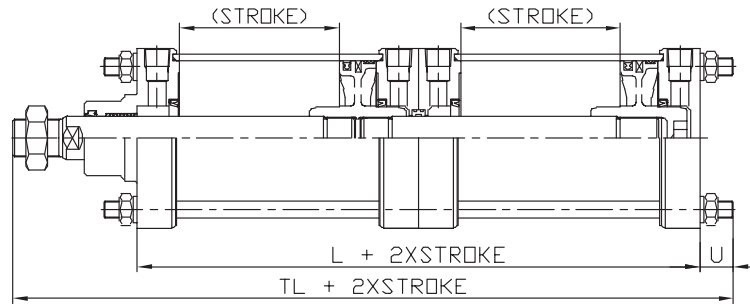
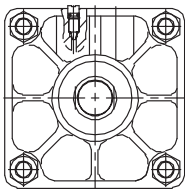


Ⓑ, ⓓ포트에 공압을 공급하면,
후진작동시 2배의 출력이 얻어집니다.

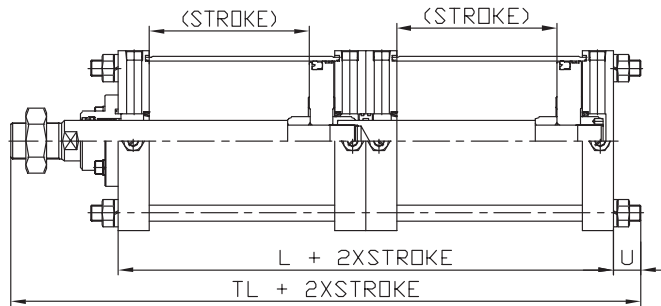
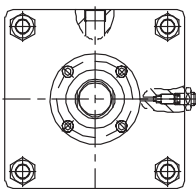


Ⓐ, ⓐ포트에 공압을 공급하면,
전진작동시 2배의 출력이 얻어집니다.

외형치수도-탠덤 실린더 (TD)



(알루미늄 튜브 Ø125, Ø140, Ø150, Ø160, Ø180, Ø200 적용)



(철 튜브 Ø180, Ø200, Ø250, Ø300 적용)

단위:mm

튜브내경	L	TL	U
Ø125	196	327	(21)
Ø140	196	327	(21)
Ø150	212	355	(23)
Ø160	212	355	(23)
Ø180	222	383	(26)
Ø200	222	387	(30)
Ø250	282	476	(34)
Ø300	292	508.5	(41.5)

※기타 표기하지 않은 치수는 ACL 표준형 참조하십시오.

공압 실린더

참고자료

AJP

KGUA

ACP

ACD

ACS2

ACS3

ACS4

ACS5

ACR

ACM

ACL

ACX

KLC

KLCS

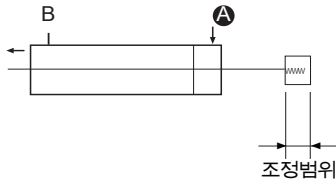
AF, ADF

AFM,
ADFM

ANG

전진시 가변행정 조절형 실린더 (ASJ, BSJ)

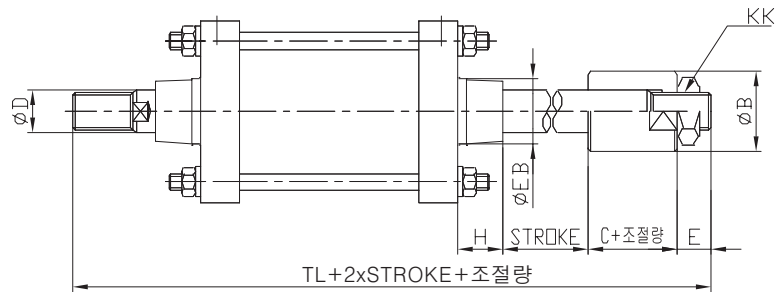
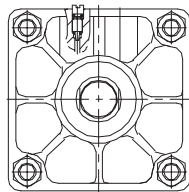
실린더 전진시 행정을 전체 행정에서 0~50mm까지 헤드측에 행정 조절기구를 부착하여 전진시의 행정을 조정합니다.



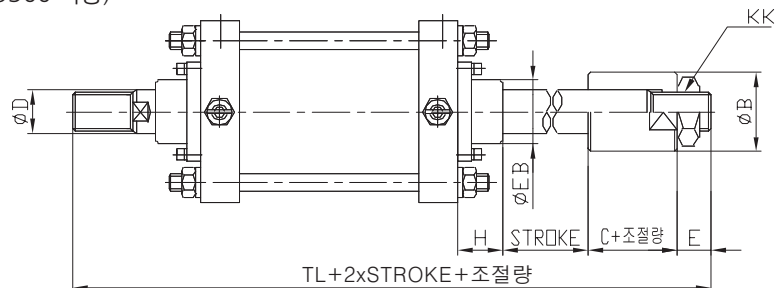
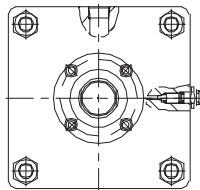
ASJ : 25mm 조절
BSJ : 50mm 조절
XSJ : Xmm 조절 (X는 사용자 지정)

외형치수도-전진시 가변행정 조절형 (ASJ, BSJ)

(알루미늄 튜브 Ø125, Ø140, Ø150, Ø160, Ø180, Ø200 적용)



(철 튜브 Ø180, Ø200, Ø250, Ø300 적용)



단위:mm

튜브내경	ØB	C	ØD	E	ØEB	H	KK	TL
Ø125	60	37	35	24	55	43	M30X1.5	312
Ø140	60	37	35	25	61	42	M30X1.5	312
Ø150	60	46	40	26	61	43	M36X1.5	341
Ø160	60	46	40	26	61	43	M36X1.5	341
Ø180	70	52	45	30	115	48	M40X1.5	376
Ø200	70	52	50	30	115	48	M45X1.5	376
Ø250	86	60	60	35	140	60	M56X2.0	456
Ø300	86	60	70	55	140	60	M64X2.0	496

*기타 표기하지 않은 치수는 ACL 표준형 참조하십시오.

내열용 실린더 (SV)

150℃ 까지 고온의 주위조건에서 사용 가능하게 내열용 패키징을 장착한 실린더입니다.

사양

형식	급유형
실린더 튜브내경	Ø125, Ø140, Ø150, Ø160, Ø180, Ø200
주위온도	-20 ~ 150℃
패킹 재질	VITON (불소고무)

로드 스테인리스 (SS)

로드의 끝단이 전진시 물에 침수 등으로 인한 녹발생 및 부식의 우려가 있는 경우에 사용합니다.

사양

형식	급유형, 무급유형
실린더 튜브내경	Ø125, Ø140, Ø150, Ø160, Ø180, Ø200, Ø250, Ø300
로드 재질	스테인레스강 (SUS304)

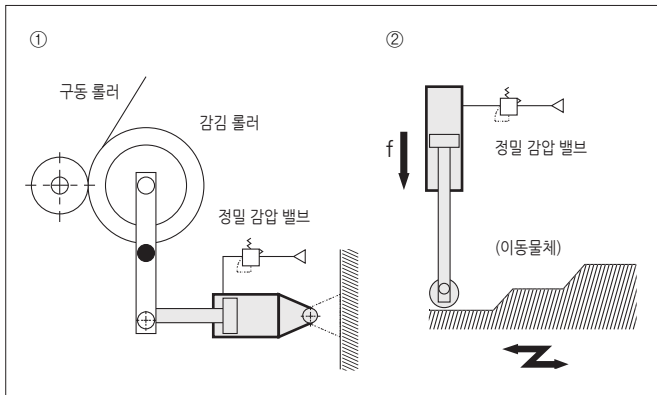
저마찰 실린더 (Q)

접동저항이 작고 저압에서 사용가능하며 저속에서도 원활한 구동이 가능합니다.

사양

급유	무급유형
저마찰 방향	한쪽방향 (R-AIR공급, H-AIR공급)
보증내 압력	10.5kgf/cm ² (1.05MPa)
최고사용압력	9.9kgf/cm ² (0.99MPa)
최저사용압력	0.2kgf/cm ² (0.02MPa)
쿠션	없음
내부리크량 (대표치)	0.5 l/min (ANR)이하
주위온도	-10~60℃

저마찰방향의 선정 및 사용예



1. 밸런스 등으로 사용하는 경우는, 사용예와 같이 편방향의 포트에서만 가압하고 그 외의 포트는 대기압 개방 상태로 하십시오.

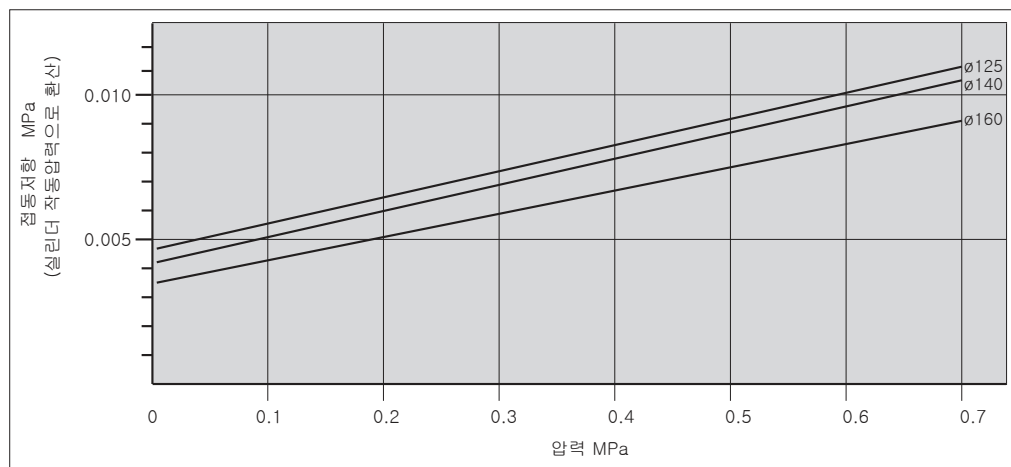
로드 커버포트에서 가압하여 사용하는 경우 : 저마찰 방향 R 측 (사용예 ①)
헤드 커버포트에서 가압하여 사용하는 경우 : 저마찰 방향 H 측 (사용예 ②)

어떤 경우에도 외부의 힘으로 피스톤 로드 가 움직여지는 경우, 전진방향, 후진방향으로 저마찰 작동합니다.

2. 양방향의 포트에서 동시에 가압하여 사용하는 경우는 위의 내용 ①에 준하여,

로드 커버포트의 방향이 상대적으로 고압인 경우 : 저마찰 방향 R
헤드 커버포트의 방향이 상대적으로 고압인 경우 : 저마찰 방향 H
※ 저마찰 실린더는 정밀 감압밸브와 조합하여 사용하십시오.

저마찰 축의 접동 저항



공압 실린더

참고자료

AJP

KGUA

ACP

ACD

ACS2

ACS3

ACS4

ACS5

ACR

ACM

ACL

ACX

KLC

KLCS

AF, ADF

AFM, ADFM

ANG

내한용 실린더(LT)

-40℃까지 저온의 주위조건에서 사용 가능하게 내한용 패키징을 장착한 실린더 입니다.

사양

급유	무급유형
튜브내경	Ø125, Ø140, Ø150, Ø160, Ø180, Ø200, Ø250, Ø300
주위온도	-40℃~70℃
사용 그리스	내한용 그리스
패킹 재질	저니트릴 고무

※ 주의: 압축공기 내부의 수분으로 동결이 발생하여 패키징에 심각한 손상을 줄 수 있으니, 반드시 사용전단에 에어 드라이어나 수분분리기를 및 필터를 설치하여 주시기 바랍니다.

저온 범위에서의 공기압

극한의 온도상태에 따라 당사제품의 응용에 한계는 증대되고, 카탈로그 정보와 뚜렷한 편차가 발생합니다.

- * 내구성 단축
- * 누설 증대
- * 실리콘 함유 연료
- * 동적인 값의 변화

새로운 시스템을 설계할 경우 상기 항목에 대하여 당사와 상호 명확히 하여야 합니다.

극저온 응용의 플랜트 적용에 덧붙여 말하자면, 공기압의 단순한 이송은 항상 가능한 것이 아닙니다.

대부분의 구성요소는 작은 온도변화에도 사용할 수 없으며, 완전히 새로운 시스템의 개념이 개발되어야 합니다.

공기압기기의 엄격한 신뢰성은 사용되어지는 압축공기의 질입니다.

기술적 데이터

- ※ 온도범위 -30℃에서 80℃까지 일 경우 압축 공기의 품질 ISO8573 2종
- ※ 온도범위 -40℃에서 80℃까지 일 경우 압축 공기의 품질 ISO8573 1종

작동온도가 노점온도(켈빈온도 약10도K 이하)정도의 압축공기를 사용하는 일반적인 기준은 규정되어 있습니다.

당사 제품이나 재료에 미치는 영향을 예측할 수 없으므로 어떠한 환경에서도 압축공기는 부동액에 노출되어서는 안됩니다.