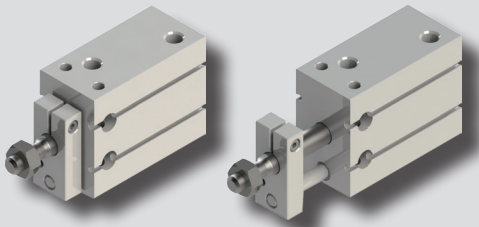


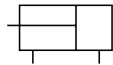
FMK/FMDK series



특징

- 무급유 패킹 표준내장형입니다.
- 다면취부가 가능한 로드 회전방지 가이드형입니다.

표시기호



복동/편로드

형식기호

FMK - 6 - S 15 D

① ② ③ ④ ⑤ ⑥ ⑦

① 시리즈

FMK	편로드 자석비내장형 자유설치 실린더(로드 회전 방지형)
FMDK	편로드 자석내장형 자유설치 실린더(로드 회전 방지형)

② 관접속형식

무기호	M5×0.8 (Ø32 : Rc(PT) 1/8)
G	G 1/8 (Ø32용만 적용)

③ 튜브내경

규격표시	내경
10	Ø10
16	Ø16
20	Ø20
25	Ø25
32	Ø32

※ Ø6 모델은 개발중입니다.

④ 실린더행정

내경	표준행정
Ø10	5, 10, 15, 20, 25, 30
Ø16	
Ø20	5, 10, 15, 20, 25, 30, 40, 50
Ø25	
Ø32	

⑤ 작동방식

D	복동
---	----

⑥ 오토스위치 종류

유접점	모델	무접점	모델
A-90	D-A90(V)K	F-9N(V)	D-F9N(V)K
A-93	D-A93(V)K	F-9P(V)	D-F9P(V)K
A-96	D-A96(V)K	F-9B(V)	D-F9B(V)K

※ 스위치 부착형에 적용됩니다.
※ 상세한 내용은 [10]-11, 21PAGE를 참고 하십 시오.

⑦ 오토스위치 수량

무기호	2개
S	1개
N	N개 (N: 3, 4, 5...)

※ 스위치 부착형에 적용됩니다.

※ 주문제작사양중 로드선단 형상 변경은 [1]-140PAGE를 참고하여 주십시오.

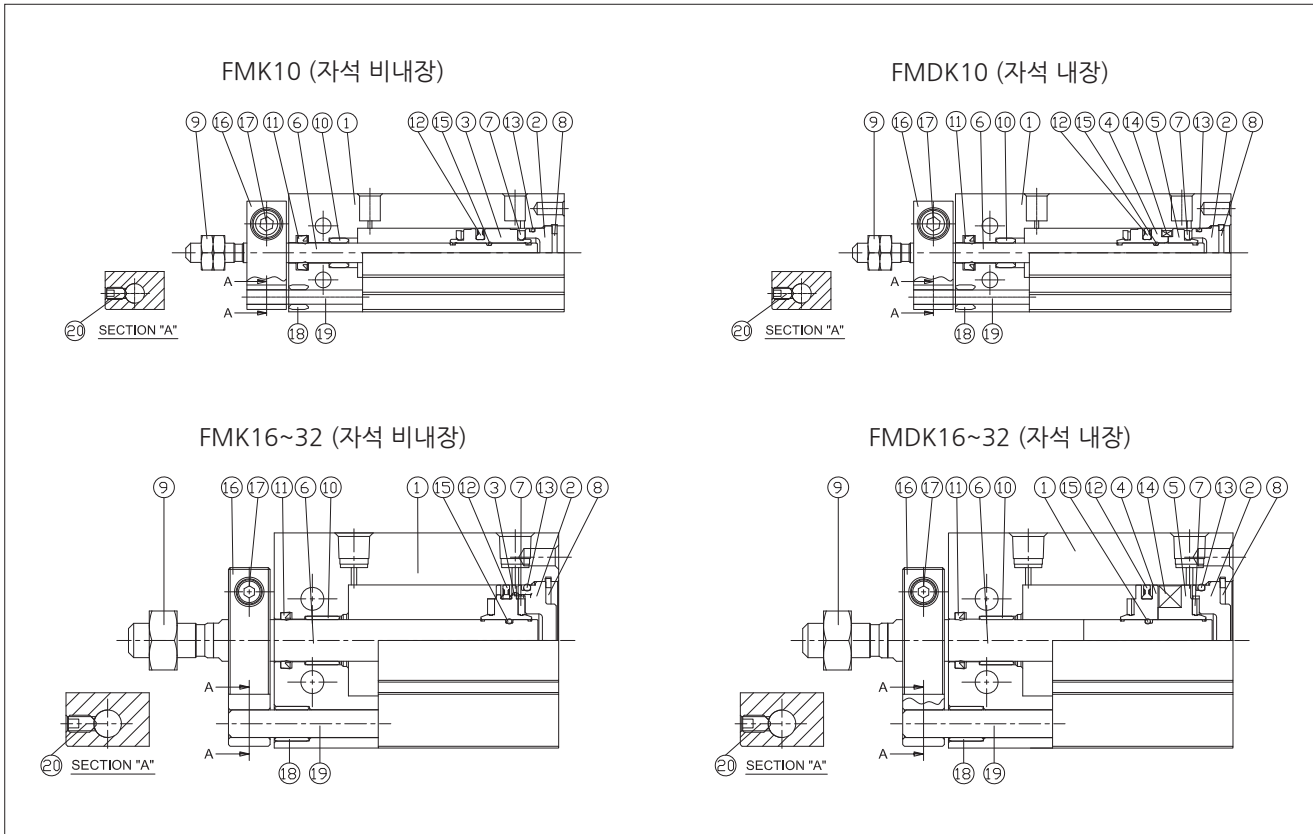
사양

형식	Ø10	Ø16	Ø20	Ø25	Ø32
사용유체	공기				
보증내압력	10.3kgf/cm ² (1.05MPa)				
최고사용압력	6.9kgf/cm ² (0.7MPa)				
최저사용압력	0.6kgf/cm ² (0.06MPa)		0.5kgf/cm ² (0.05MPa)		
주위온도 및 사용유체 온도	-10℃ ~ 70℃(오토스위치 없음) -10℃ ~ 60℃(오토스위치 부착)				
사용피스톤속도	50 ~ 500mm/s				
쿠션	RUBBER 쿠션				
급유	무급유 (단, 급유시 터빈유 ISO VG32 또는 상당품)				
나사공차	KS 2급				
행정길이 허용차	+1.0 0				
로드끝단나사	수나사 (표준)				

체결 토르크

튜브내경 (mm)	너트 규격	적정 체결 토르크 (N·m)
Ø10, Ø16	M4	2.45±10%
Ø20, Ø25	M5	5.10±10%
Ø32	M6	8.04±10%

구조도



공압 실린더

FM, FMD

FMK, FMDK

주문형
로드선단
표기방법

KBP

KAP

CCTS

KLDAI

KLBAI

KLD(B)AI

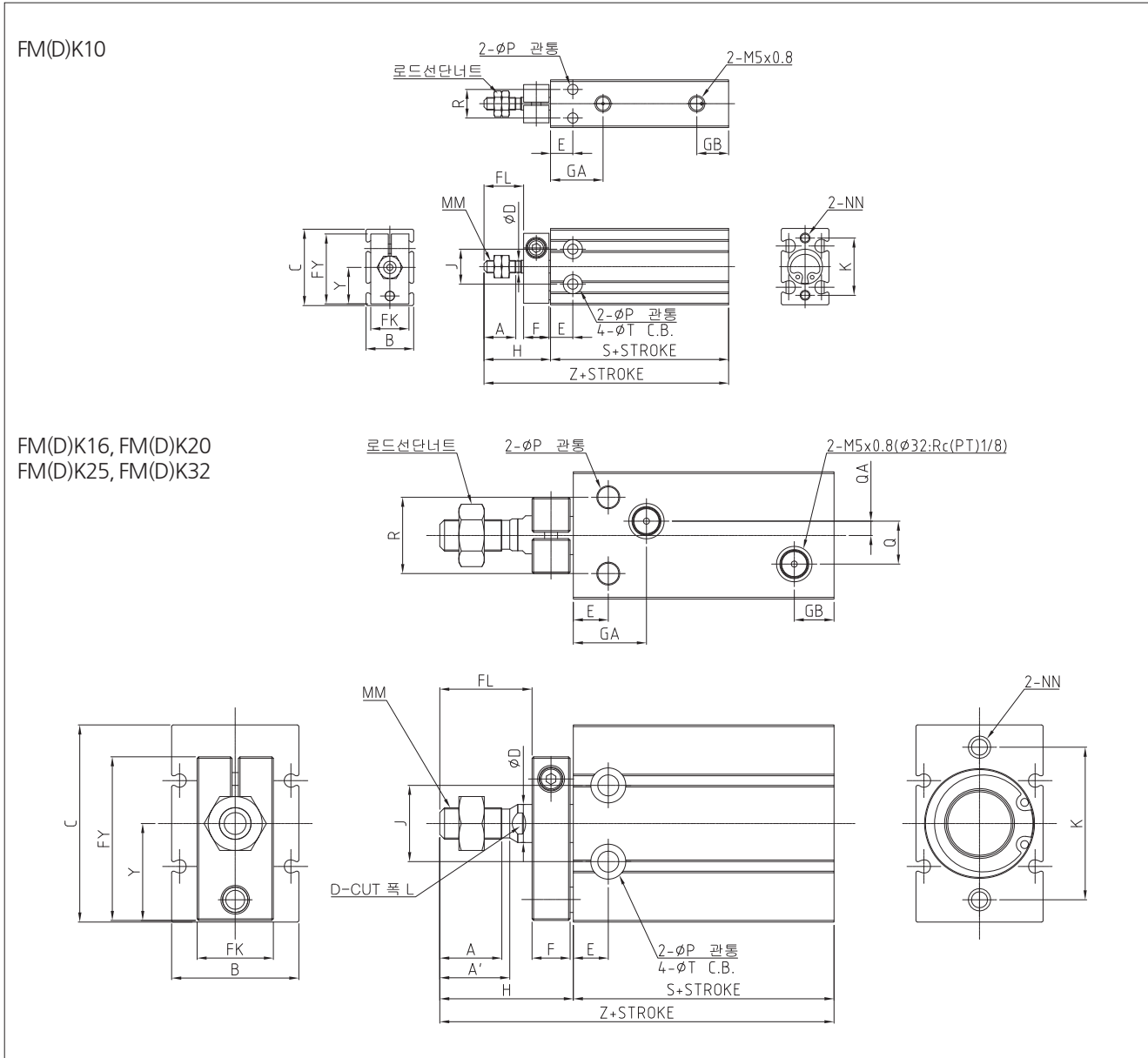
번호	부품명	재질
1	실린더 튜브	알루미늄 합금
2	헤드카바	황동, 알루미늄 합금
3	피스톤 (A)	황동, 알루미늄 합금
4	피스톤 (R)	황동, 알루미늄 합금
5	피스톤 (C)	알루미늄 합금
6	피스톤로드	스테인리스강
7	댐퍼	우레탄
8	스냅링	탄소 공구강
9	선단 너트	탄소강
10	부쉬	소결 합금
11	로드 씰	NBR
12	피스톤 씰	NBR
13	튜브 오링	NBR
14	자석	-
15	로드 오링	NBR
16	회전방지 플레이트	알루미늄 합금
17	육각구멍부착 볼트	탄소강
18	가이드 로드 부쉬	소결합유합금
19	가이드 로드	스테인리스강
20	육각구멍부착 고정나사	탄소강

중량표

단위: g

실린더 행정 (mm)	튜브내경 (mm)				
	Ø10	Ø16	Ø20	Ø25	Ø32
5	43	60	113	212	331
10	47	66	124	229	357
15	51	72	136	246	383
20	55	78	148	263	409
25	59	84	160	280	435
30	63	90	172	297	461
40	-	-	195	335	513
50	-	-	219	370	565

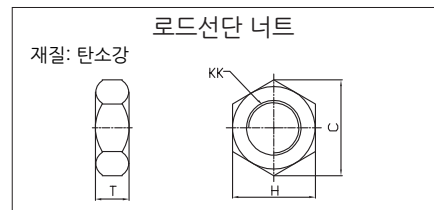
외형치수도



단위:mm

튜브내경	A	A'	B	C	D	E	F	FL	FK	FY	GA	GB	H	J	K	L
Ø10	10	-	15	24	4	7	8	12	12	22	16.5	10	21	11	18	-
Ø16	11	12.5	20	32	6	7	8	17	13	28	≈16.5	11.5	26	14	25	5
Ø20	12	14	26	40	8	9	8	20	16	33	19	11	29	16	30	6
Ø25	15.5	18	32	50	10	10	10	22	20	43.5	21.5	13	33	20	38	8
Ø32	19.5	22	40	62	12	11	12	29	24	51.5	23	12.5	42	24	48	10

※ 주1) 5스트로크(FMDK)의 경우는 (GA치수) 14.5mm입니다.



튜브내경	MM	NN	P	Q	QA	R	T	Y	자석비내장형 (FMK)		자석내장형 (FMDK)	
									S	Z	S	Z
Ø10	M4×0.7	M3×0.5 깊이5	3.2	-	-	9	6 깊이5	11.5	36	57	36	57
Ø16	M5×0.8	M4×0.7 깊이6	4.5	4	2	12	7.6 깊이6.5	15.5	30	56	40	66
Ø20	M6×1.0	M5×0.8 깊이8	5.5	9	4.5	16	9.3 깊이8	19.5	36	65	46	75
Ø25	M8×1.25	M5×0.8 깊이8	5.5	9	4.5	20	9.3 깊이9	24.5	40	73	50	83
Ø32	M10×1.25	M6×1.0 깊이9	6.6	13.5	4.5	24	11 깊이11.5	30.5	42	84	52	94

단위:mm

튜브내경	KK	T	H	C	수량
Ø10	M4×0.7	2.4	7	8.1	2
Ø16	M5×0.8	4	8	9.2	1
Ø20	M6×1.0	5	10	11.5	1
Ø25	M8×1.25	5	13	15.0	1
Ø32	M10×1.25	6	17	19.6	1